

## GPS-Halter für 32-mm-Rohrlenker GPS-Holder for 32-mm-handle bar tube

### Montagehinweise

Alle vom Motorrad gelösten Schrauben sind gemäß Herstellerangaben wieder zu montieren, oder mit von SW-MOTECH gelieferten Schrauben zu ersetzen. Falls nicht anderweitig definiert, diese Schrauben nach Tabelle anziehen.

M6	4,5 Nm
M8	8,0 Nm

Gegebenenfalls Schrauben mit flüssiger Schraubensicherung einkleben.

Prüfen Sie nach 50 km alle Verbindungen auf festen Sitz.

SW-MOTECH GmbH & Co. KG  
Bahnhofstrasse 44d  
35282 Rauschenberg  
-Germany-

Tel.: ++ 49 (0) 6425 816 800  
Fax: ++ 49 (0) 6425 816 810

[www.sw-motech.com](http://www.sw-motech.com)

### Mounting Instructions

SW-MOTECH products should be installed by a qualified, experienced motorcycle technician. If you are unsure of your ability to properly install a product, please have the product installed by your local motorcycle dealer. SW Motech takes no responsibility for damages caused by improper installation.

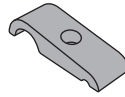
All screws, bolts and nuts, including all replacement hardware provided by SW-MOTECH, should be tightened to the torque specified in the OEM maintenance manual for your motorcycle. If no torque specifications are provided in the OEM maintenance manual, the following torques may be used:

M6	4,5 Nm
M8	8,0 Nm

All screws, bolts and nuts should be checked after driving the first 50 km to ensure that all are tightened to the proper torque.

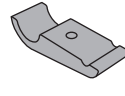
Medium strength liquid thread-locker (i.e., "Loctite") should be used to secure all screws, bolts and nuts.

1 GPS-Halter Oberteil  
GPS-Holder  
Upper Part




silber/silver  
GPS.00.308.007 00  
Anzahl/ Pcs. 1

2 GPS-Halter Unterteil  
GPS-Holder  
Lower Part



silber/silver  
GPS.00.308.008 00  
Anzahl/ Pcs. 1

3 GPS-Trägerblech  
GPS-Bracket




GPS.05.013.007 01  
Anzahl/ Pcs. 1

4 Innensechskantschraube  
Hexagon Socket  
Screw




schwarz/black  
M6 x 80 DIN 912  
Anzahl/ Pcs. 1

5 Unterlegscheibe  
Washer



schwarz/black  
A 6,4 DIN 125  
Anzahl/ Pcs. 1

6 Distanzbuchse  
Spacer



schwarz/black  
Da:14 Di:6,4 h:21  
Anzahl/ Pcs. 2

7 Innensechskantschraube  
Hexagon Socket  
Screw




silber/silver  
M6 x 20 DIN 912  
Anzahl/ Pcs. 1

8 Mutter mit Bund,  
selbstsichernd  
Lock Nut with Flange



silber/silver  
M6 DIN 6927  
Anzahl/ Pcs. 1

9 Schonstreifen  
Protection Stripe



100 mm  
BTG.00.088.057  
Anzahl/ Pcs. 1

# INFORMATION

Der GPS-Halter ist kompatibel mit den folgenden Produkten (Nicht im Lieferumfang enthalten)



**RAM HOL-GA9U**  
 für die GARMIN STREET PILOT Serie  
 for GARMIN Street Pilot series

The GPS-Holder is compatible with the following products sold separately



Beispiele / examples  
 HP/Compaq IPAQ  
 Fujitsu Pocket Loox  
 iPod (30 GB, 60 GB)  
**PDA Bag (BCK.GPS.00.010.111)**  
 für die meisten PDA'S und kleine GPS-Geräte  
 for most PDA'S and small GPS



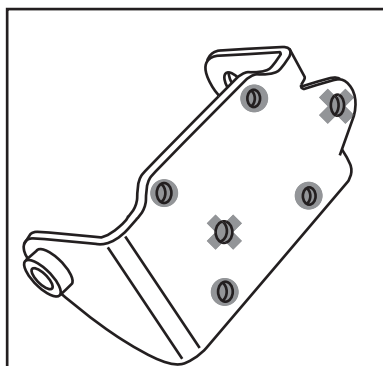
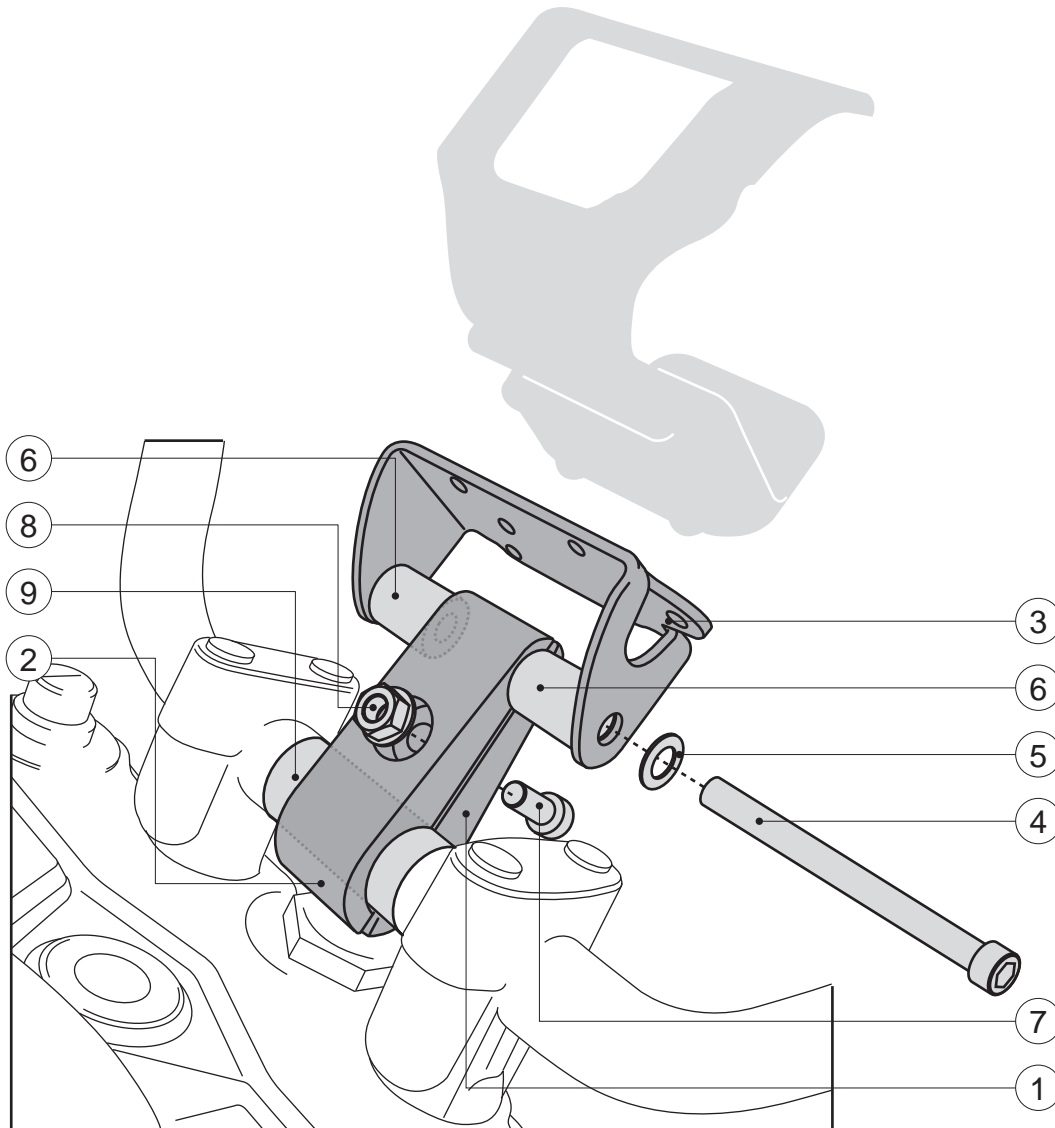
**RAMB 238 1" ball**  
 und andere RAM-Produkte  
 and other RAM-Products



Beispiele / examples  
 TOMTOM GO  
 Street Pilot 2610/2720/C310 - C340  
 Acer D100  
**GPS Bag (BCK.GPS.00.010.110)**  
 für größere GPS-Geräte  
 for most larger sized GPS units



**TOM TOM-Rider OEM adapter**



✕ = Anbaupunkte für RAM Adapter  
 Fixing points for RAM adapters  
 ● = Anbaupunkte für TOMTOM, PDA Bag und GPS Bag  
 Fixing points for TOMTOM, PDA Bag and GPS Bag