

Universal-Halter Kit M8* Universal-Mount Kit M8*

Montagehinweise

Alle vom Motorrad gelösten Schrauben sind gemäß Herstellerangaben wieder zu montieren, oder mit von SW-MOTECH gelieferten Schrauben zu ersetzen. Falls nicht anderweitig definiert, diese Schrauben nach Tabelle anziehen.

M6	9,6 Nm
M8	23 Nm

Gegebenenfalls Schrauben mit flüssiger Schraubensicherung einkleben.

Prüfen Sie nach 50 km alle Verbindungen auf festen Sitz.

SW-MOTECH GmbH & Co. KG
Ernteweg 8/10
35282 Rauschenberg
Germany

Tel. +49 (0) 64 25/8 16 8-00
Fax +49 (0) 64 25/8 16 8-10

info@sw-motech.com
www.sw-motech.com

Mounting Instructions

SW-MOTECH products should be installed by a qualified, experienced motorcycle technician. If you are unsure of your ability to properly install a product, please have the product installed by your local motorcycle dealer. SW Motech takes no responsibility for damages caused by improper installation.

All screws, bolts and nuts, including all replacement hardware provided by SW-MOTECH, should be tightened to the torque specified in the OEM maintenance manual for your motorcycle. If no torque specifications are provided in the OEM maintenance manual, the following torques may be used:

M6	9,6 Nm
M8	23 Nm

All screws, bolts and nuts should be checked after driving the first 50 km to ensure that all are tightened to the proper torque.


Medium strength liquid thread-locker (i.e., "Locktite") should be used to secure all screws, bolts and nuts.

INFORMATION

* Geeignet für die folgenden GPS-Systeme:
RAM-Halter der GARMIN Street Pilot Serie 2610 – 2820 und GARMIN Quest Serie
GARMIN Zumo
TOMTOM Rider I & II
BAGS-CONNECTION PDA- und GPS-Bags
Das universelle AMPS-Loch-Muster ist kompatibel mit den meisten GPS-Systemen und Gerätehaltern.


* Applicable for the following GPS-systems:
RAM cradle for GARMIN Street Pilot serie 2610 – 2820 and GARMIN Quest series
GARMIN Zumo
TOMTOM Rider I & II
BAGS-CONNECTION PDA and GPS Bags
Universal AMPS hole pattern is compatible with the most devices or device holders.

1 Kugel Adapter
Ball Adapter



CPA.00.424.001 05
Anzahl/ Pcs. 1

5 Gelenkkugel
Pivot-Ball




CPA.00.424.005 02
Anzahl/ Pcs. 1

2 Innensechskantschraube
Hexagon Socket Screw



M8 x 55 DIN 912
Anzahl/ Pcs. 1

6 GPS-Basisplatte
GPS Base-Plate



CPA.00.424.006 01
Anzahl/ Pcs. 1

3 Innensechskantschraube
Hexagon Socket Screw



M8 x 60 DIN 912
Anzahl/ Pcs. 1

7 Senkkopfschraube
Countersunk Screw



schwarz/black
M6 x 16 DIN 7991
Anzahl/ Pcs. 1

4 RAM Klemmarm
RAM Clamparm



RAM.B.201.U
Anzahl/ Pcs. 1

INFORMATION

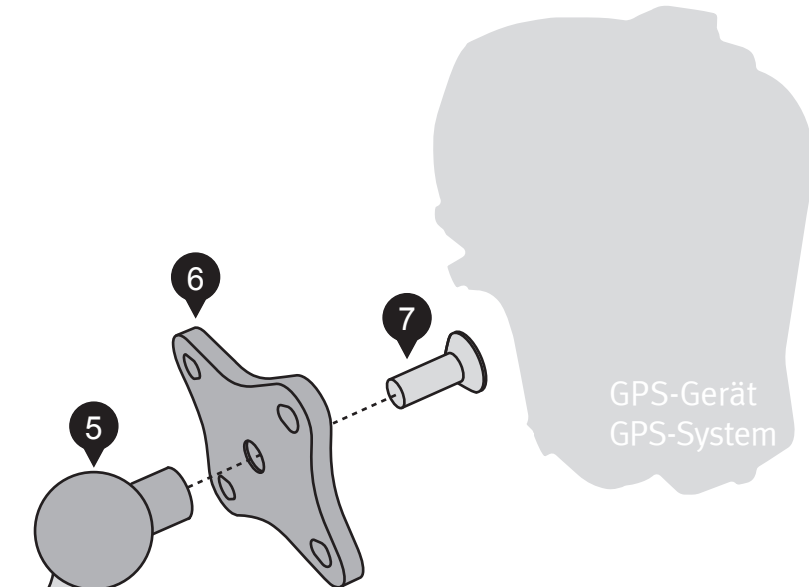
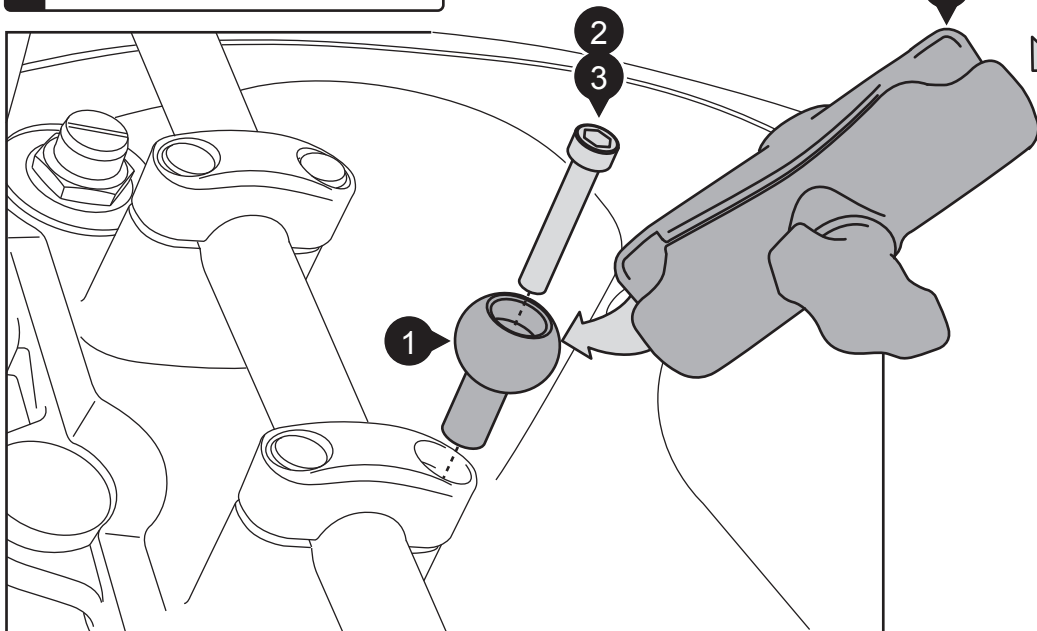
Achtung: Die Schraube zur Befestigung MUSS mindestens 25 mm länger als die originale Schraube sein. Sollten die von uns beigelegten Schrauben nicht diesem Kriterium entsprechen, benutzen Sie bitte eine Schraube aus Ihrem eigenen Sortiment.

Attention: If one of the supplied screws is not at least 25 mm longer than the original screw, you must supply your own screw with the proper length.

INFORMATION

Der abgebildete Befestigungspunkt und das Fahrzeug dienen nur als Montagebeispiel!

Example vehicle and fixing point shown!



INFORMATION

Achtung: Der Kugel Adapter kann an jedem geeigneten M8-Gewinde am Motorrad montiert werden, sofern dadurch die Fahrsicherheit nicht beeinträchtigt wird. Achten Sie bei der Montage unbedingt auf das vom Hersteller vorgeschriebene Anzugsmoment und auf die Freigängigkeit aller beweglichen Teile des Motorrads. Sollte der vorgeschriebene Wert über 23 Nm liegen, ist die Montage des Kugel Adapters an dieser Stelle nicht möglich. Benutzen Sie flüssige Schraubensicherung.

Attention: The ball adapter can be mounted on any accessible M8 thread on your bike, provided that the driving safety is not impaired. Use the torque, specified in the OEM maintenance manual and make sure there is clearance of all moving parts. If the required torque is over 23 Nm, the assembly of the ball adapter is not possible at this fixing point. Use liquid thread-locker to secure all screws.