

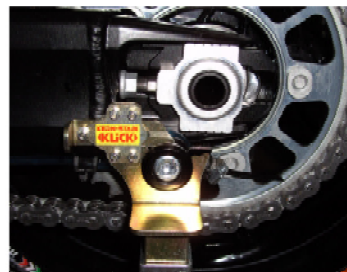
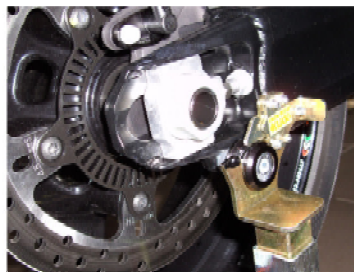
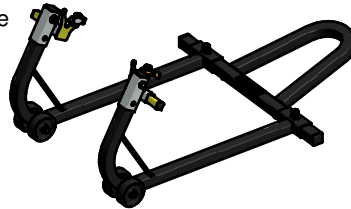
Stückliste

Pos.	Menge	Bauteilnummer	Benennung
1	1	10 010 165	Klick-System 2046K21 M10-M12 rechts komplett
2	1	10 010 164	Klick-System 2046K21 M10-M12 links komplett
3	2	10 009 945	Halter für horizontale Aufnahme
4	2	10 010 157	Innensechskantschraube ISO 4762 - M8 x 14 - 8.8 Zn
5	2	10 010 154	Sechskantschraube ISO 4014 - M10 x 50 - 8.8 Zn
6	2	10 010 129	Unterlegscheibe ISO 7089 - 10 - 140 HV St Zn
7	2	10 010 146	Sechskantmutter ISO 4032 - M10 - 8 Zn

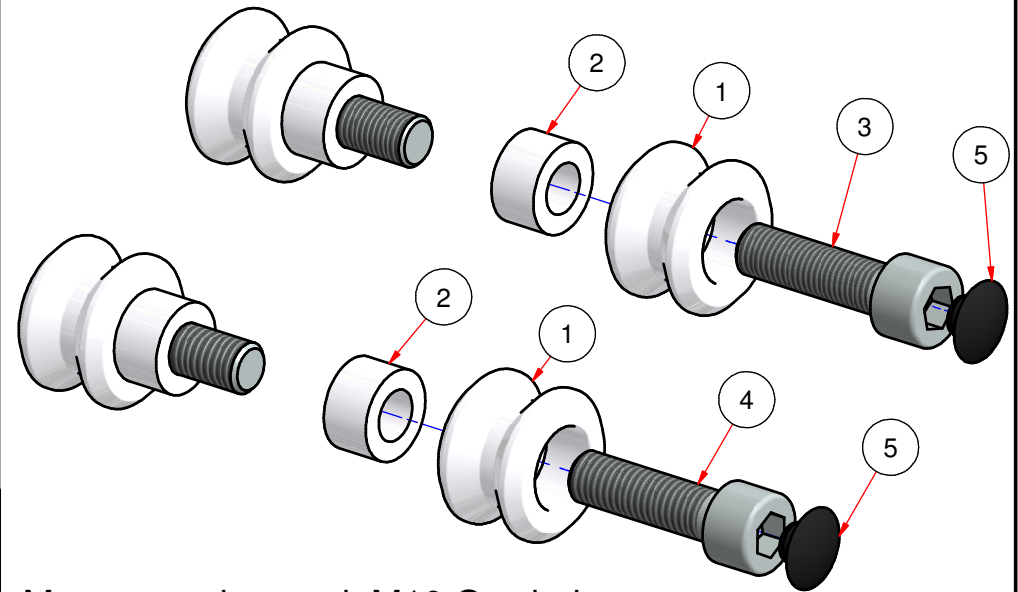
**Wichtige Montagehinweise:**

- überprüfen Sie vor der Montage der Racingbuchsen die zu ihrer Maschine passende Gewindegröße (M10x1,25 oder M10 Regelgewinde)

-sollte das Klick-System in aufgebocktem Zustand den Ausbau der Radachse behindern, können die beiden Adapter gegeneinander getauscht werden, damit die beiden Krallen in die entgegengesetzte Richtung zeigen. Falls nötig, können die Krallen auch gekürzt werden. (Bilder zeigen z.B. KTM SMR 990)



Montagevariante mit M10x1.25 Gewinde



Montagevariante mit M10 Gewinde

Pos.	Menge	Bauteilnummer	Benennung
1	2	10 010 161	Racingbuchse M10
2	2	10 010 162	Distanzhülse Ø18xØ10,1x10
3	2	10 010 160	Zylinderkopfschraube DIN 912 - M10 x 1.25 x 35
4	2	10 010 159	Innensechskantschraube ISO 4762 - M10 x 35 - 8.8 Zn
5	2	10 010 163	Abdeckkappe für Innensechskantschraube M10 schwarz

Maßstab 1 : 1

<b>KERN-STABI</b> MOTORRADTECHNIK		Datum		Name	
		05.01.2013		Haag	
		Gepr.			
		Norm.			
		RB1-ENG-0007368.idw			
		KERN-STABI Motorradtechnik		Teile-Nr.	
		Gewerbstraße 13-16		2046K21 N-R	
		79364 Malterdingen		Index	
				Blatt	
				1 / 1	
				A3	
Zust.	Änderungen	Datum	Name	Ursprung	Ersetzt durch
				RB1-ENG-0007360	