

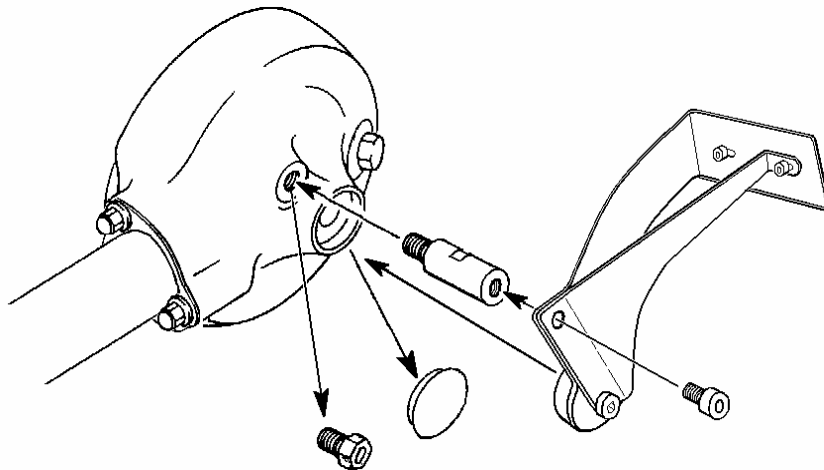
Montageanleitung Seitlicher Kennzeichenhalter Suzuki VL1500/M1800

Lieferumfang:

- 1 Träger Kennzeichenhalter
- 1 Strebe Kennzeichenhalter
- 1 Befestigungsbolzen
- 2 Schrauben mit Scheiben und Hutmuttern
- 1 Kennzeichenträgerplatte
- 4 Kabelbinder

Montage:

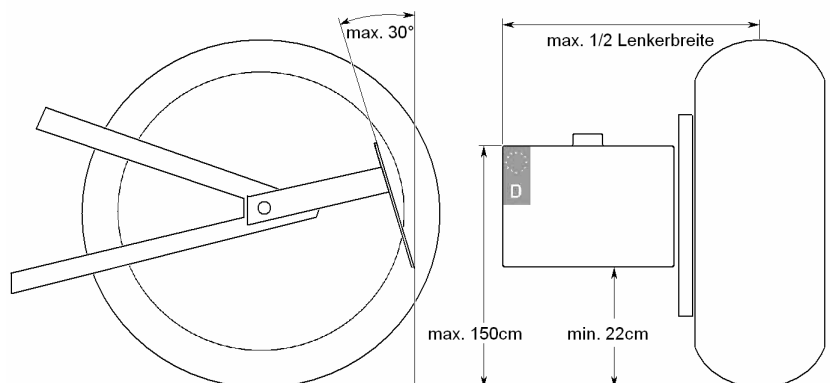
Entfernen Sie die Abdeckkappe über der Hinterradachse.
Ersetzen Sie die Schraube oberhalb der Hinterradachse durch den mitgelieferten Bolzen.



Stecken Sie die Haltebuchse des Kennzeichenträgers in die Öffnung vor der Hinterradachse und schrauben Sie den Halter an dem Bolzen an.

Befestigen Sie die Kennzeichenplatte und das Kennzeichen am Träger.

Achten Sie darauf, dass das Kennzeichen der Richtlinie 92/94/EG (siehe Bild) entsprechend positioniert ist!



Montieren Sie die Kennzeichenbeleuchtung und schließen Sie sie an das Bordnetz an.
Verlegen Sie das Kabel so, dass es nicht in Kontakt mit dem Hinterrad kommen kann und befestigen Sie es mit den Kabelbindern!

Bei der in die Rückleuchte integrierten Kennzeichenbeleuchtung muss das Leuchtmittel entfernt oder die Lichtaustrittsöffnung mit einer lichtundurchlässigen Folie abgeklebt werden!

Überprüfen Sie alle Schrauben auf festen Sitz.

Das Thunderbike-Team wünscht viel Vergnügen.