

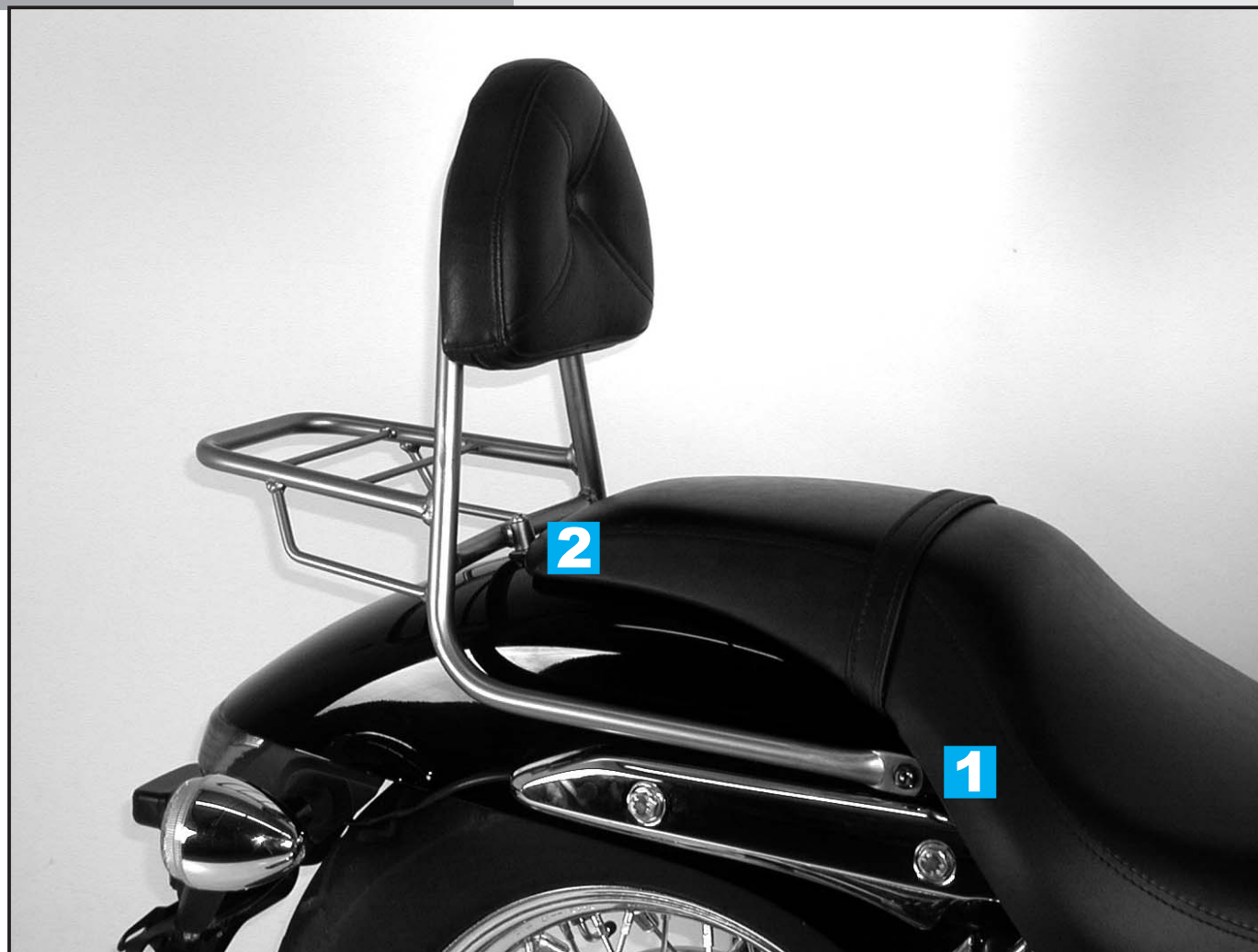
Sissybar mit Gepäckbrücke
HONDA VT 750 Shadow Spirit
ab Bj. 07

Art.-Nr.: 611.951 (chrom)

Seitenkoffer
Topcases
Gepäckträger
Lock it System
Softbags
Aluminiumkoffer
Lederkoffer
Schutzbügel
Hauptständer
Chopper-Parts
Quad-Parts
Accessoires



Montage



Anzugsmomente des Motorradherstellers beachten!

Nach der Montage alle Verschraubungen auf festen Sitz kontrollieren!

Bitte beachten Sie unsere beigefügten Serviceinformationen.

Weiteres lieferbares Zubehör:

Kofferträger Nr. 650.951 00 02 chrom

Gepäckbrücke Nr. 650.951 01 02 chrom

Packtaschenhalter Nr. 625.951 chrom

Solorack mit Rückenlehne Nr. 611.119 chrom

Twinlights Nr. 400.951 chrom

Sissybar ohne Gepäckbrücke Nr. 600.951 chrom

Solorack ohne Rückenlehne Nr. 600.119 chrom

Motorschutzbügel Nr. 501.951 chrom



Hepco & Becker GmbH
Birkenstraße
D-66989 Hühfröschen

Tel. 0049 (0) 6334 - 9216-0
Fax 0049 (0) 6334 - 9216-80
www.hepco-becker.de

Sissybar mit Gepäckbrücke
HONDA VT 750 Shadow Spirit
ab Bj. 07

Art.-Nr.: 611.951 (chrom)

Seitenkoffer
Topcases
Gepäckträger
Lock it System
Softbags
Aluminiumkoffer
Lederkoffer
Schutzbügel
Hauptständer
Chopper-Parts
Quad-Parts
Accessoires



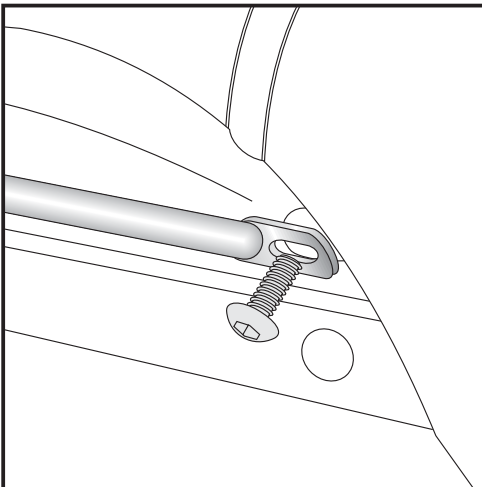
Montage

Der Bausatz umfasst die folgenden Teile:

| Stück | Bestellnr. | Bezeichnung |
|-------|------------|----------------------------|
| 1 | 701.501HB | Sissybar mit Gepäckbrücke |
| 1 | 150.714 | Linsenkopfschraube M6 x 40 |
| 1 | 150.809 | U-Scheibe ø 6,4 |

Montagetipp:

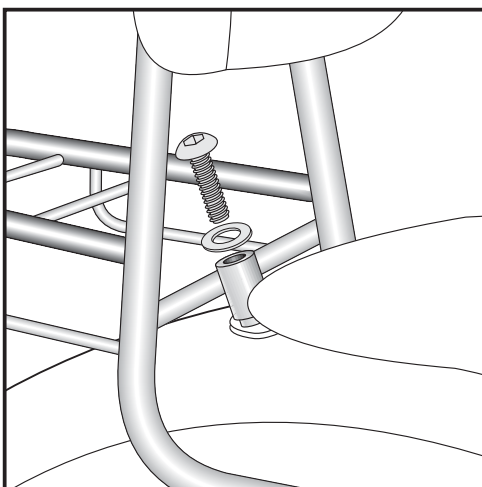
Schrauben Sie alle Teile an und lassen Sie die zugänglichen Schrauben etwas locker. Nachdem alles montiert ist, werden alle Schrauben auf das entsprechende Anzugsmoment angezogen. Dadurch wird sichergestellt, dass das Produkt spannungsfrei angebaut ist und eine lange Lebensdauer hat !



1

Montage der Sissybar vorne links und rechts:

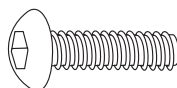
Originalschraube der Sitzbankverschraubung herausdrehen. Die Sissybar und die Sitzbank werden mit dieser Originalschraube befestigt.



2

Montage der Sissybar hinten oben:

Originalschraube der Sitzbankverschraubung herausdrehen. Diese entfällt. Die Sissybar wird zusammen mit der Sitzbank auf dem Kotflügel befestigt. Dazu die Linsenkopfschraube M6 x 40 incl. U-Scheibe ø6,4 verwenden.



je 1x

