

Sissybar
SUZUKI C 1800 R Intruder

Sissybar mit Gepäckbrücke
Artikel Nr.: 611.3516 chrom

Sissybar ohne Gepäckbrücke
Artikel Nr.: 600.3516 chrom

Seitenkoffer
Topcases
Gepäckträger
Lock it System
Softbags
Aluminiumkoffer
Lederkoffer
Schutzbügel
Hauptständer
Chopper-Parts
Quad-Parts
Accessoires



Montage

Der Bausatz umfaßt die folgenden Teile:

Stück	Bestellnr.	Bezeichnung
1 oder	703.701HB	Sissybar mit Gepäckbrücke
1	703.702HB	Sissybar ohne Gepäckbrücke
4	151.163	Inbusschrauben M 10 x 70 x 1,25
4	151.081	Alu-Distanzen $\varnothing 20 \times \varnothing 11 \times 7\text{mm}$
4	150.811	U-Scheiben $\varnothing 10,5\text{mm}$

Bei Montage zusammen mit einem Hepco & Becker C-Bow Halter werden vier längere Sechskantschrauben (M10 x 85 x 1,25) und vier Distanzen ($\varnothing 20 \times \varnothing 11 \times 20 \text{ mm}$) zwischen Sissybar und C-Bow benötigt. Diese können bei uns angefordert werden.



Sissybar
SUZUKI C 1800 R Intruder

Sissybar mit Gepäckbrücke
Artikel Nr.: 611.3516 chrom

Sissybar ohne Gepäckbrücke
Artikel Nr.: 600.3516 chrom

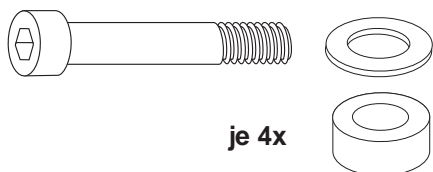
Seitenkoffer
Topcases
Gepäckträger
Lock it System
Softbags
Aluminiumkoffer
Lederkoffer
Schutzbügel
Hauptständer
Chopper-Parts
Quad-Parts
Accessoires



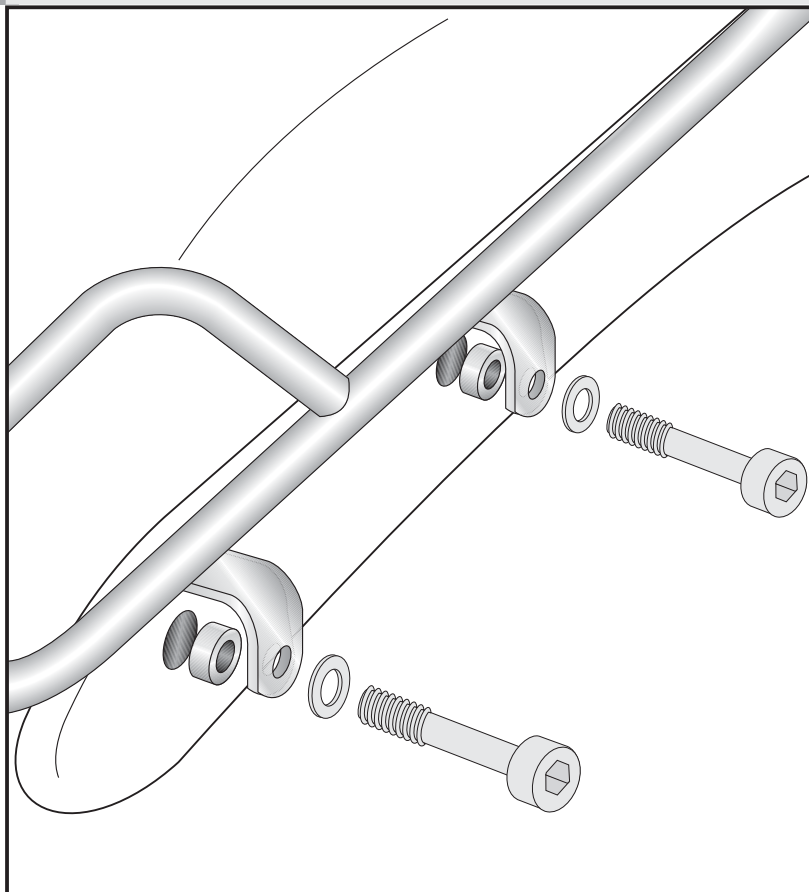
Montage

Montage der Sissybar oben rechts und links:

Außen über der seitlichen Chromleiste unter Zwischenfügen einer Aludistanz $\varnothing 20 \times \varnothing 11 \times 7$ mm. Die Originalschrauben entfallen. Zur Befestigung die Inbus-schrauben M 10 x 70 x 1,25 und U-Scheiben $\varnothing 10,5$ verwenden.



je 4x



Nach der Montage alle Verschraubungen auf festen Sitz kontrollieren!

Bitte beachten Sie unsere beigelegten Serviceinformationen.

Weiteres Zubehör für Suzuki Intruder C 1800 R:

Kofferträger
Gepäckbrücke
Motorschutzbügel
Packtaschenhalter
Twilight-Set
Solorack
Fender Guard
Leder-Tankcover mit Tasche

Art.-Nr. 650.3516 00 02
Art.-Nr. 650.3516 01 02
Art.-Nr. 501.3516
Art.-Nr. 625.3516
Art.-Nr. 400.3516
Art.-Nr. 611.3517
Art.-Nr. 410.3516
Art.-Nr. 622.3516.250



Hepco & Becker GmbH
An der Steinmauer 6

D-66955 Pirmasens

Tel.: 06331 - 1453 - 100

Fax: 06331 - 1453 - 120

eMail: vertrieb@hepco-becker.de

www.hepco-becker.de

Sissybar
SUZUKI C 1800 R Intruder

Sissybar with rear rack
Item-No. 611.3516 chrome

Sissybar without rear rack
Item-No. 600.3516 chrome

- Side cases
- Top cases
- luggage frames
- Lock it system
- Softbags
- Aluminium luggage
- Leather luggage
- Protection bars
- Center stands
- Chopper parts
- Quad parts
- Accessories



Assembling instructions

The kit includes the following parts:

Quant	item no.	description
1	703.701HB	sissybar with rear rack
or		
1	703.702HB	sissybar without rear rack
4	151.163	allen screw M 10 x 70 x 1,25
4	151.081	spacer $\varnothing 20 \times \varnothing 11 \times 7\text{mm}$
4	150.811	washer $\varnothing 10,5\text{mm}$

When mounting together with a Hepco & Becker C-Bow you need four longer hexagon screws (M10 x 85 x 1,25) and four spacer ($\varnothing 20 \times \varnothing 11 \times 20 \text{ mm}$) between Sissybar and C-Bow.
Ask us for these parts.



Sissybar
SUZUKI C 1800 R Intruder

Sissybar with rear rack
Item-No. 611.3516 chrome

Sissybar without rear rack
Item-No. 600.3516 chrome

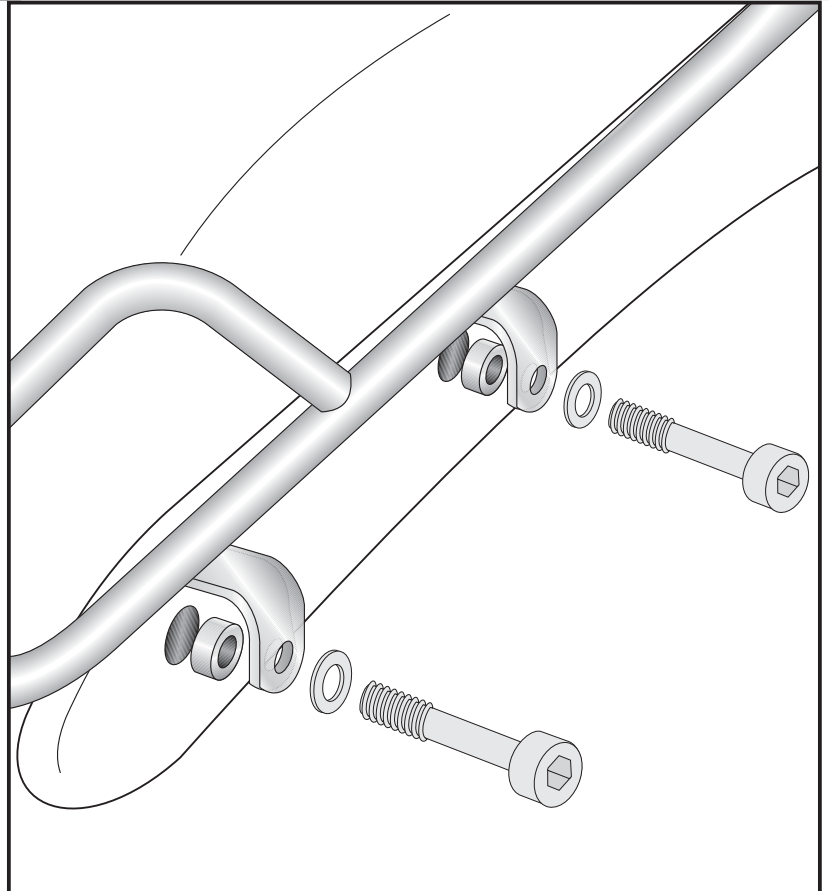
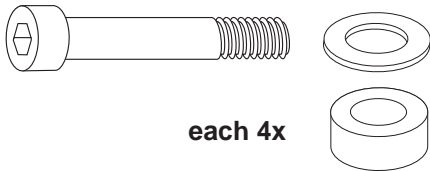
Side cases
Top cases
luggage frames
Lock it system
Softbags
Aluminium luggage
Leather luggage
Protection bars
Center stands
Chopper parts
Quad parts
Accessories



Assembling instructions

Fastening of the sissybar
left+right top:

On the chrome cover.
Unscrew original screws.
They are not needed any more.
Sandwich spacer $\varnothing 20 \times \varnothing 11 \times 7$.
Use allen screw M 10 x 70 x 1,25
and washer $\varnothing 10,5$.



Control all screw connections after the assembling for tightness!

Please notice our enclosed service information.

Also available for the Suzuki Intruder C 1800 R:

Side carrier	Item.-No. 650.3516 00 02
Rear rack	Item.-No. 650.3516 01 02
Engine guard	Item.-No. 501.3516
Leather bag holder	Item.-No. 625.3516
Twinlight-Set	Item.-No. 400.3516
Solorack	Item.-No. 611.3517
Fender Guard	Item.-No. 410.3516
Leather-tankcover	Item.-No. 622.3516.250



Hepco & Becker GmbH
An der Steinmauer 6
D-66955 Pirmasens
Germany

Tel.: +49 6331 - 1453 - 100
Fax: +49 6331 - 1453 - 120
eMail: vertrieb@hepco-becker.de
www.hepco-becker.de