

Wichtig: Wenn Sie kein ausgebildeter Mechaniker sind, wenden Sie sich bitte an eine Fachwerkstatt.

Schrauben M8x25 von Hand ansetzen und anschließend mit 18Nm Anzugsdrehmoment festdrehen! Der Abstand "X" sollte an beiden Seiten annähernd gleich groß sein! (siehe Abb.1)

Schraube M10x70 von Hand ansetzen und anschließend mit 45Nm Anzugsdrehmoment festdrehen!

Spannstift in die Unterlage eindrücken! Der Spannstift erleichtert die genaue Montage des Klemmbocks und der Unterlage.
Bohrung muß in Fahrtrichtung vorne montiert werden!

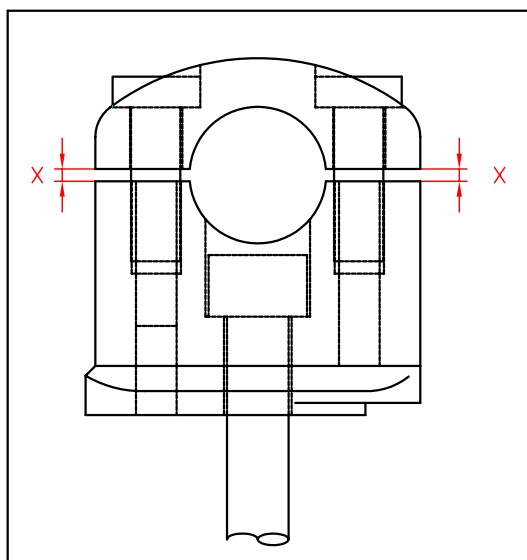
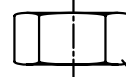
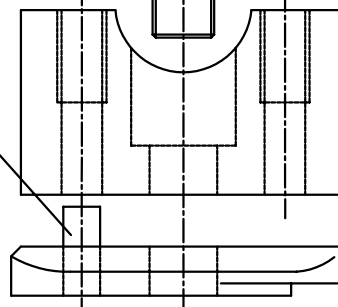
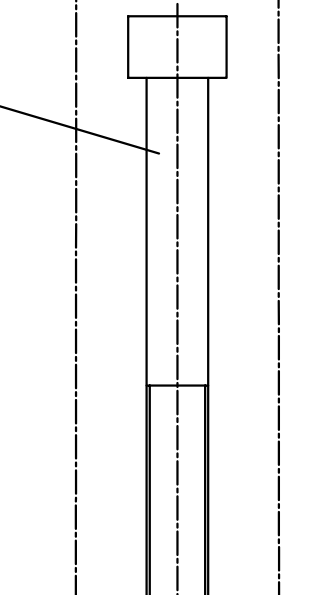
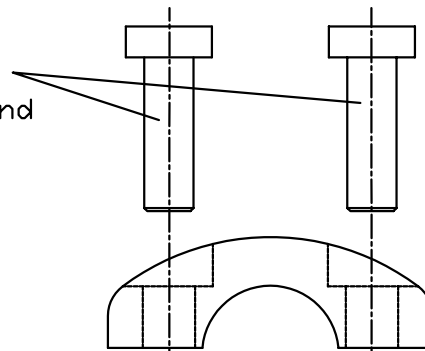


Abb. 1



Gabelbrücke

original Befestigungsmutter verwenden!