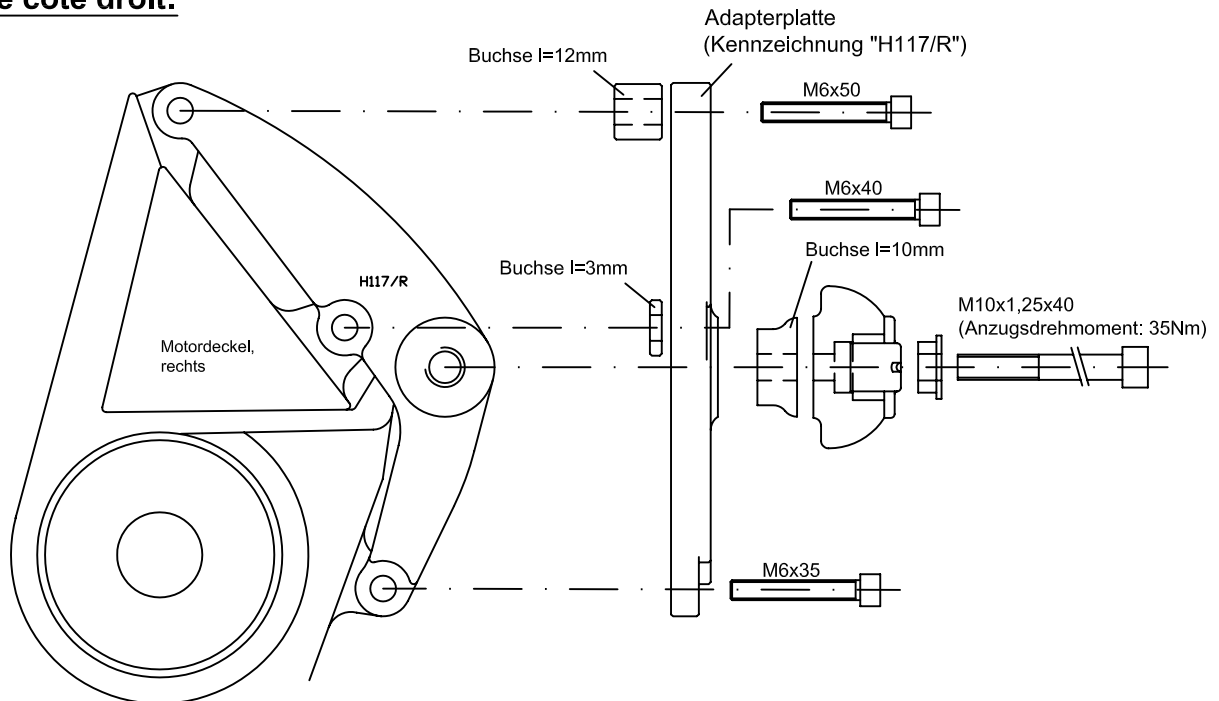


# Instructions de montage des Crash-Pads pour Honda CBR 600 RR

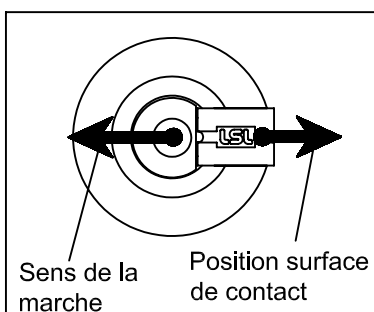
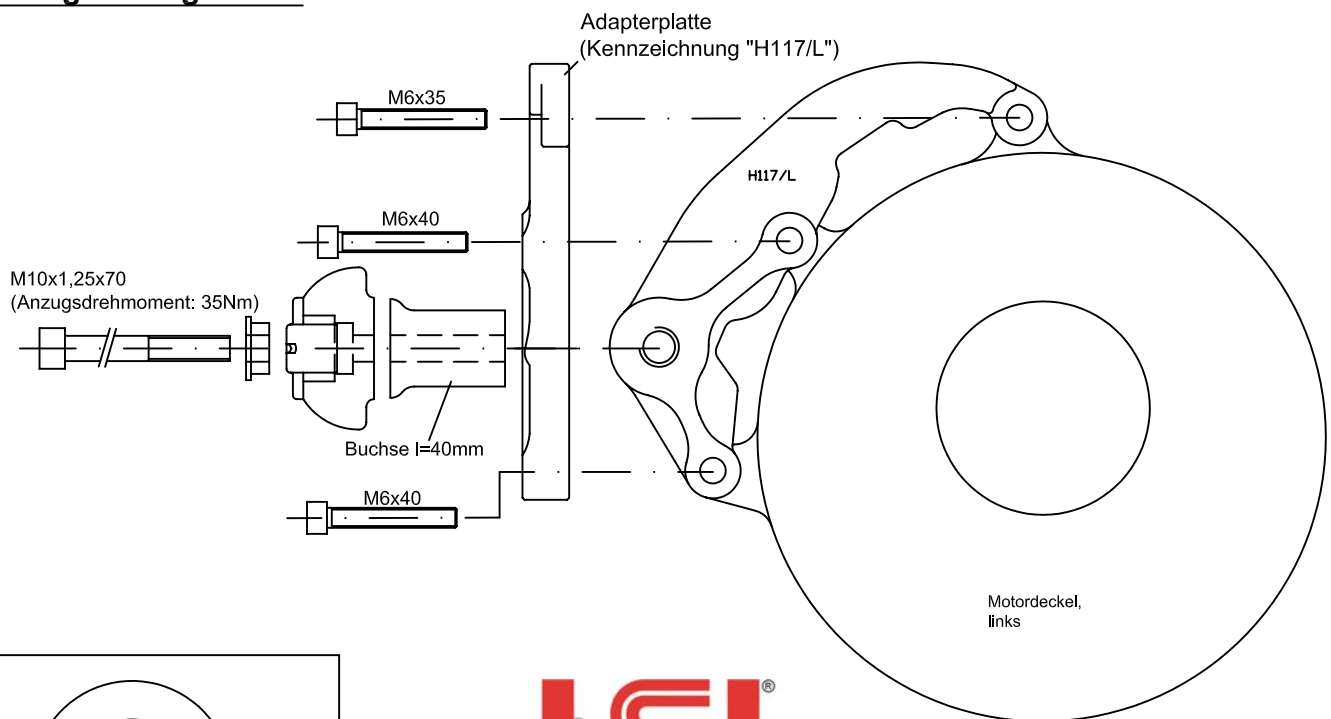
## N° article : 550H117.1

**Important:** Le montage doit être fait par un professionnel!  
Utilisez les couples de serrage préconisés par le constructeur!  
Le carénage reste inchangé!

### Montage côté droit:



### Montage côté gauche:



LSL-Motorradtechnik GmbH • D-47809 Krefeld

[www.lsl.eu](http://www.lsl.eu)

Stand: 26.07.2007