

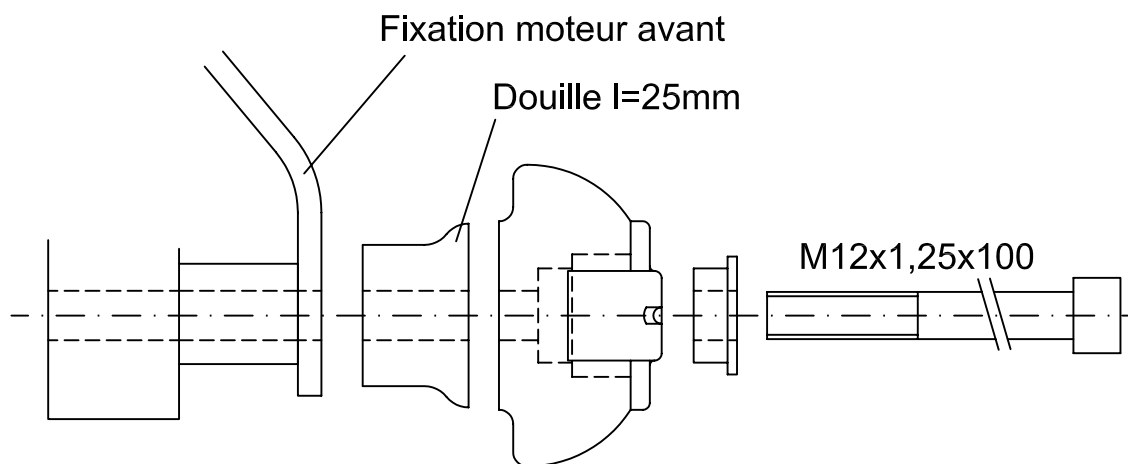
Instructions de montage des Crash Pads pour Honda CB 600 F/FA Hornet '07→

N° article : 550H118

Important: Le montage doit être fait par un professionnel.
Le montage des Crash-Pads s'effectue d'abord d'un côté et ensuite de l'autre ! Evitez le desserrage simultané des deux vis tenant le moteur!
Utilisez les couples de serrage préconisés par le constructeur.

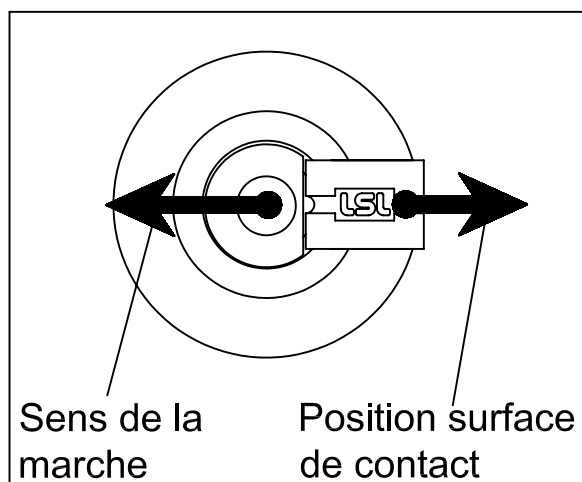
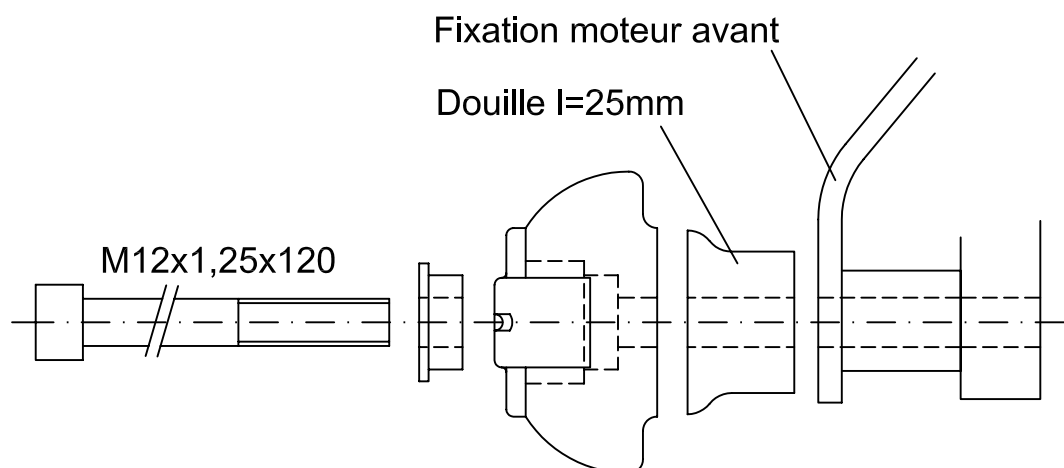
Montage côté droit:

(Vue arrière)



Montage côté gauche:

(Vue arrière)



LSL-Motorradtechnik GmbH • D-47809 Krefeld

www.lsl.eu

Stand: 05/2006