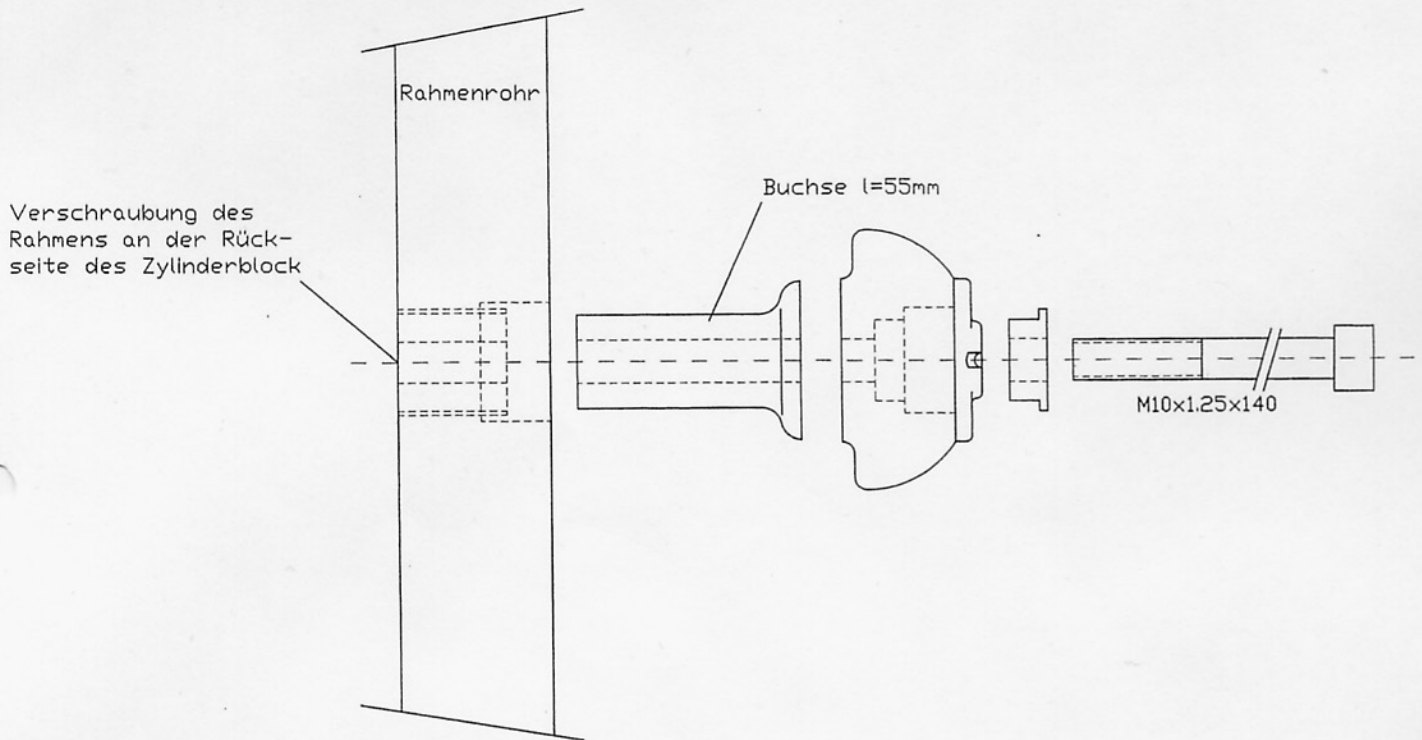


Anbauhinweise für die Crash-Pads CBR 600F '99-

Anbau der rechten Seite:

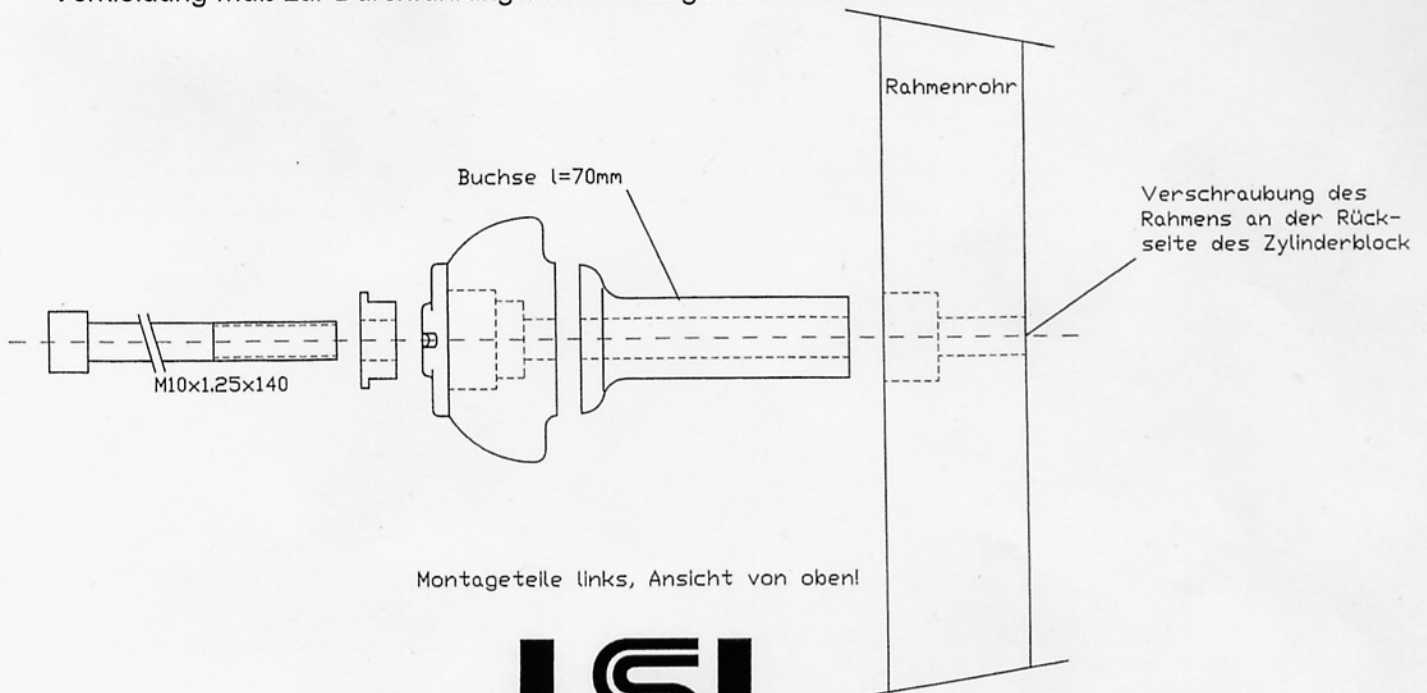
Die Montage erfolgt an der Verschraubung Rahmen - Rückseite des Zylinders. Die Verkleidung muß zur Durchführung der Buchse gebohrt werden.



Montagetelle rechts, Ansicht von oben!

Anbau der linken Seite:

Die Montage erfolgt an der Verschraubung Rahmen - Rückseite des Zylinders. Die Verkleidung muß zur Durchführung der Buchse gebohrt werden.



Montagetelle links, Ansicht von oben!

LSL
MOTORRADTECHNIK

Heinrich-Malina-Str. 107 - 47809 Krefeld
Tel. 02151-555915 - Fax 02151-548416

e-mail : info@lsl-motorradtechnik.de