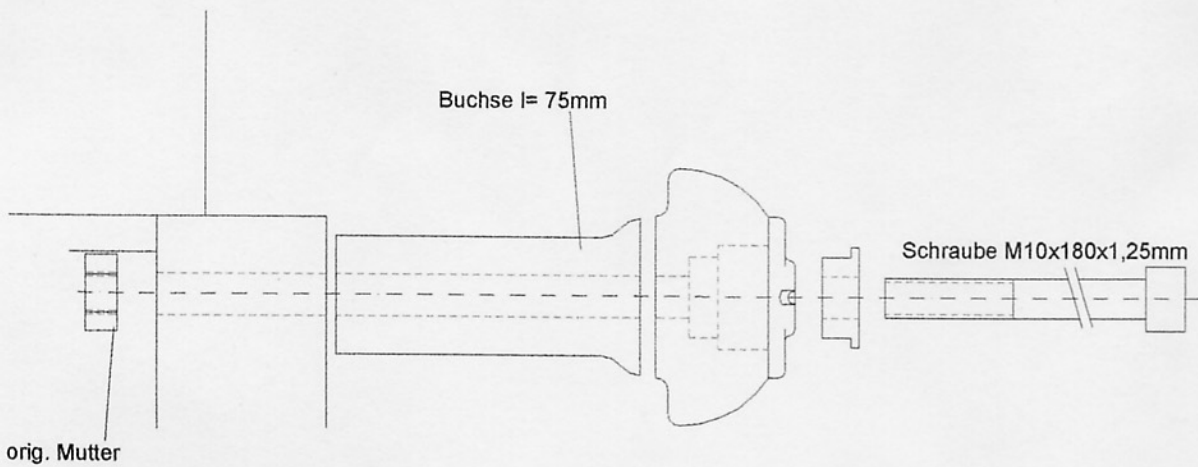


Anbauhinweise für die Crash- Pads FZS 600 Fazer

Art.-Nr.: Z550Y078

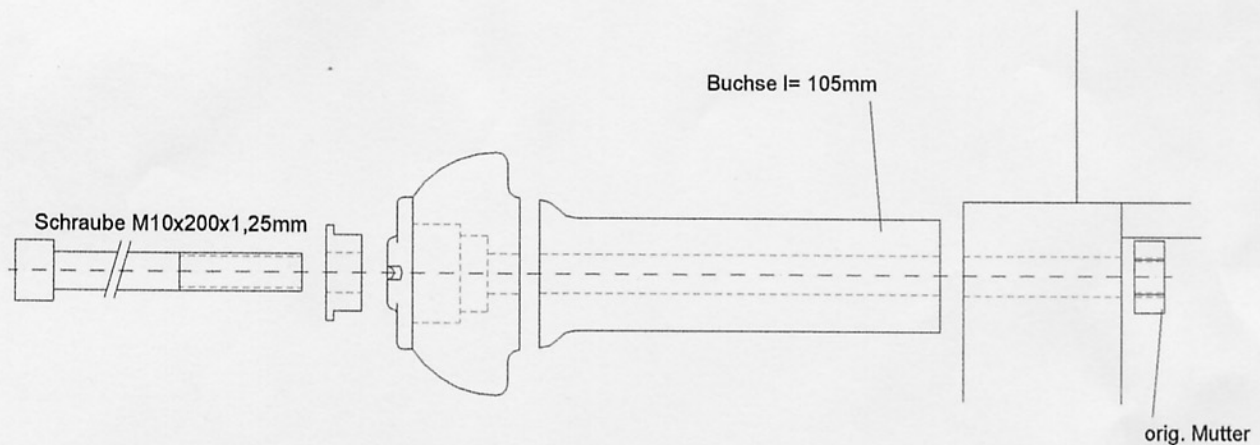
Anbau der rechten Seite:

Das Crash- Pad wird an der motorseitigen Verschraubung der vorderen Motorhalterung montiert.



Anbau der linken Seite:

Das Crash- Pad wird an der motorseitigen Verschraubung der vorderen Motorhalterung montiert. Der Kühlerschlauch muß leicht zur Seite gedrückt werden.



LSL

MOTORRADTECHNIK

Heinrich-Malina-Str. 107 - 47809 Krefeld
Tel. 02151-555915 - Fax 02151-548416

e-mail : info@lsl-motorradtechnik.de