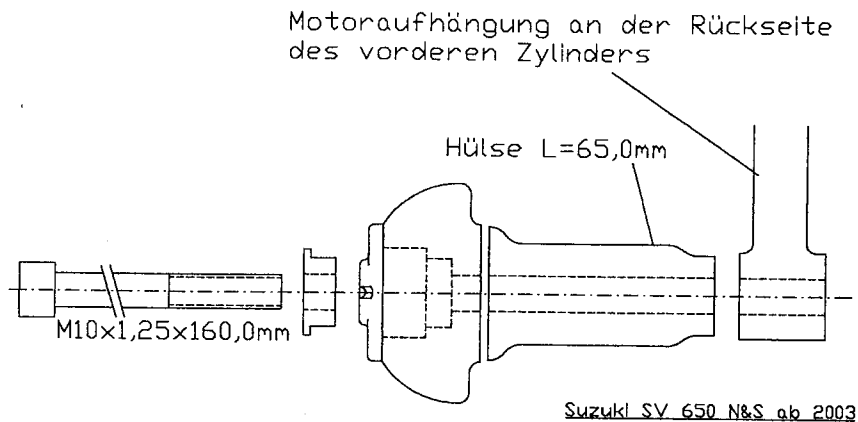
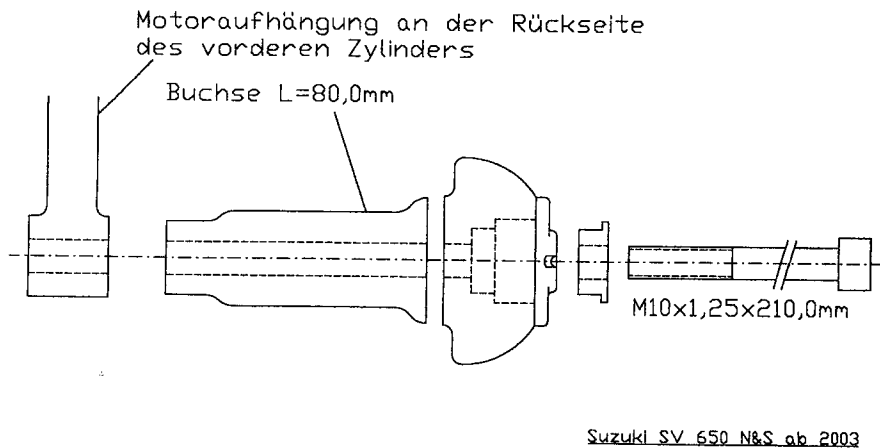


**Anbau der linken Seite:**



**Anbau der rechten Seite:**



**Anbauhinweise für die Crash-Pads Suzuki SV 650 N&S '03**  
**Art.-Nr.: Z550S091**

**Bitte unbedingt vor dem Anbau beachten!**

Die Montage der Crash-Pads muss seitenweise erfolgen! Das gleichzeitige Lösen der beiden Motorhalteschrauben ist zu vermeiden!

**Bitte beachten Sie bei der Montage der linken Seite (Schaltseite) folgende Schritte!**

1. Lösen Sie zu erst die Klemmschraube für die Motorhaltehülse, ohne die Hülse dabei zu entfernen.
2. Schrauben Sie die Motorhalteschraube heraus und befestigen die Hülse (L=65,0mm) und den Crash-Pad mit der mitgelieferten Schraube (M10x1,25x160). Bitte Anzugsdrehmoment von 55Nm (5,5kg·m) beachten!
3. Abschließend die Klemmschraube mit dem angegebenen Anzugsdrehmoment von 23Nm (2,3kg·m) festdrehen.

**LSL**  
MOTORRADTECHNIK

Heinrich-Malina-Str. 107 - 47809 Krefeld  
Tel. +49-2151-5559 0 - Fax -548416

e-mail : [info@lsl-motorradtechnik.de](mailto:info@lsl-motorradtechnik.de)