

Anbauhinweise für Crash- Pads Honda CB 1300

Art.Nr.: 550H101

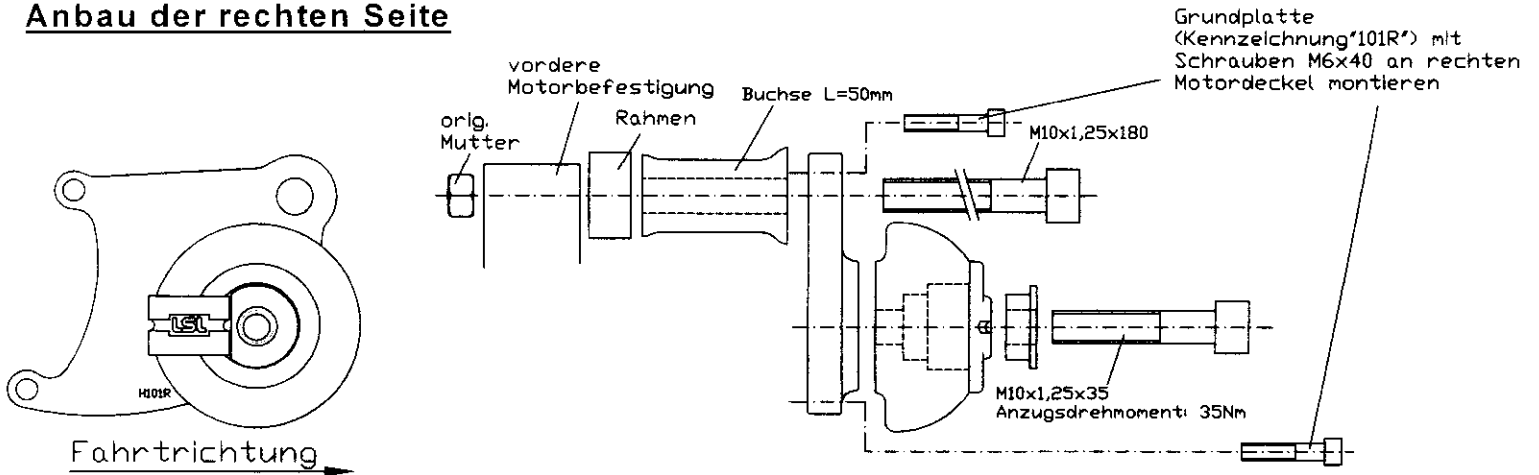
Wichtig: Wenn Sie kein ausgebildeter Mechaniker sind, wenden Sie sich bitte an eine Fachwerkstatt.

Bitte unbedingt vor dem Anbau beachten!

Die Montage der Crash-Pads muss seitenweise erfolgen!

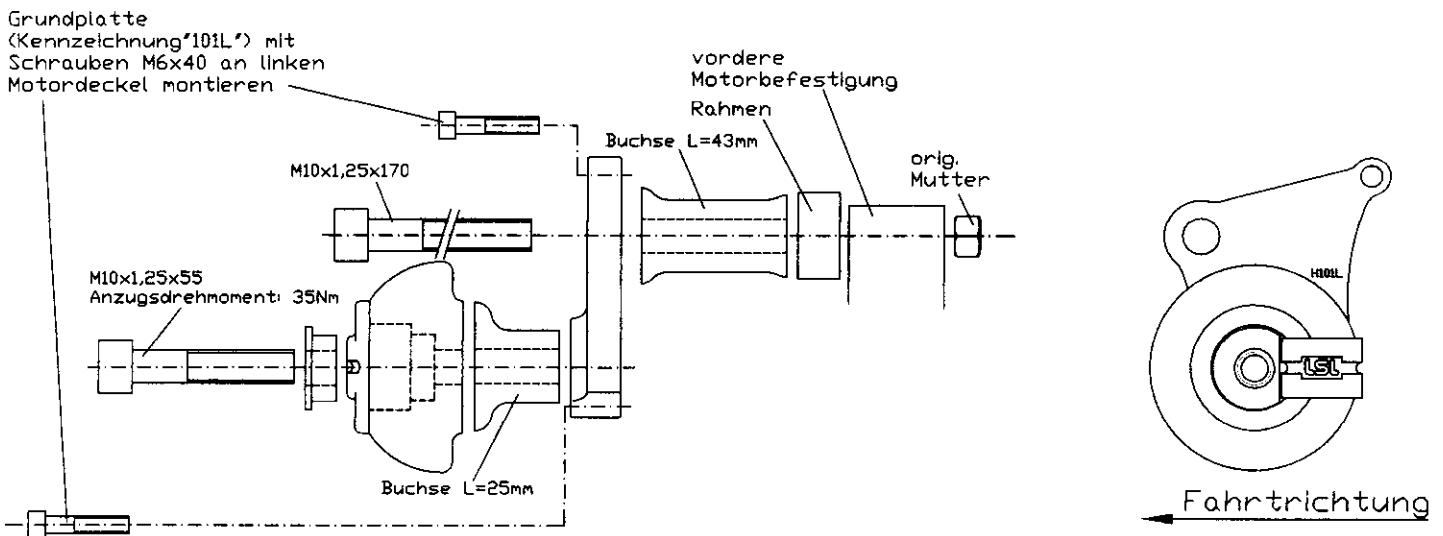
Das gleichzeitige Lösen der beiden Motorhalteschrauben ist zu vermeiden!

Anbau der rechten Seite



Honda CB 1300

Anbau der linken Seite



Honda CB 1300

LSL
MOTORRADTECHNIK

Heinrich-Malina-Str.107 – 47809 Krefeld
Tel. +49-2151-5559 0 – Fax –548416

e-mail: info@lsl-motorradtechnik.de