

**Motorschutzbügel  
KAWASAKI VN 900 custom**

**Artikel-Nummer:  
501.221 00 02 chrom**

Seitenkoffer  
Topcases  
Gepäckträger  
Lock it System  
Softbags  
Aluminiumkoffer  
Lederkoffer  
Schutzbügel  
Hauptständer  
Chopper-Parts  
Quad-Parts  
Accessoires



**Montageanleitung**

Der Bausatz umfaßt die folgenden Teile:

Stück	Bestellnr.	Bezeichnung
1	700.511HB	Motorschutzbügel links
1	700.512HB	Motorschutzbügel rechts
1	702.263HB	Versteifungsstrebe
1	151.044	Inbusschraube M 10 x 1,25 x 80
1	151.042	Inbusschraube M 10 x 1,25 x 90
2	150.938	Linsenkopfschrauben M 8 x 20
2	150.810	U-Scheiben ø8,4
2	151.045	Karoseriescheiben ø10,5 x ø30 x 2,5



**Nach der Montage alle Verschraubungen auf festen Sitz kontrollieren!  
Bitte beachten Sie unsere beigegefügt Serviceinformationen.**

Weiteres Zubehör:

Packtaschenhalter	Art.-Nr. 625.2501	Kofferträger chrom	Art.-Nr. 650.2501 00 02
Gepäckbrücke chrom	Art.-Nr. 650.2501 01 02	Twinlight-Set	Art.-Nr. 400.2502
Sissybar mit Gepäckbrücke	Art.-Nr. 611.217	Sissybar ohne Gepäckbrücke	Art.-Nr. 600.217



**Hepco & Becker GmbH  
An der Steinmauer 6  
D-66955 Pirmasens**

**Tel.: 06331 - 1453 - 100  
Fax: 06331 - 1453 - 120  
eMail: [vertrieb@hepco-becker.de](mailto:vertrieb@hepco-becker.de)  
[www.hepco-becker.de](http://www.hepco-becker.de)**

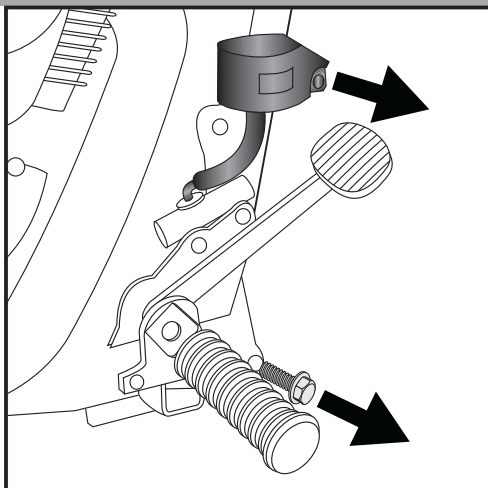
# Motorschutzbügel KAWASAKI VN 900 custom

Artikel-Nummer:  
501.221 00 02 chrom

Seitenkoffer  
Topcases  
Gepäckträger  
Lock it System  
Softbags  
Aluminiumkoffer  
Lederkoffer  
Schutzbügel  
Hauptständer  
Chopper-Parts  
Quad-Parts  
Accessoires



## Montage



1

### Vorbereitende Arbeiten:

#### Rechte Seite:

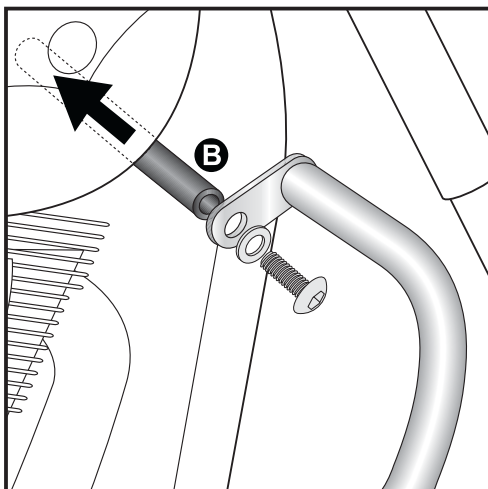
demontieren sie den Bremsflüssigkeitsbehälter.  
Ebenfalls wird die vordere Schraube des Fußrasterhalters  
herausgedreht.

#### Linke Seite:

am Fußrasterhalter werden beide Befestigungsschrauben  
demontiert.

#### Tipp:

Schrauben Sie alle Teile an und lassen Sie die zugänglichen Schrauben etwas  
locker. Nachdem alles montiert ist, werden alle Schrauben auf das entsprechende  
Anzugsmoment angezogen. Dadurch wird sichergestellt, dass der Motorschutzbügel  
Spannungsfrei angebaut ist. Dadurch ist eine lange Lebensdauer sichergestellt!



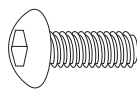
2

## rechte Seite

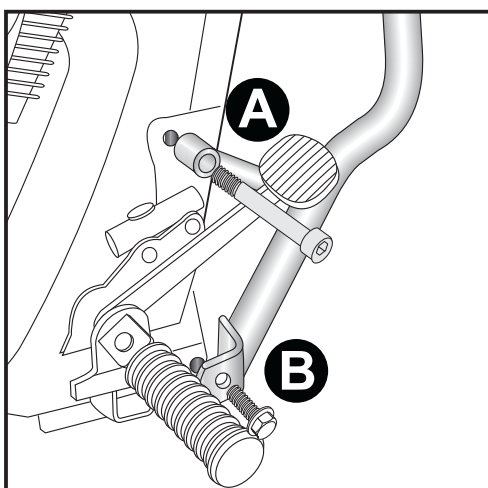
### Befestigung der Verfestigungsstrebe: **B**

Zuerst wird die Verfestigungsstrebe an der oberen langen Lasche  
mit der Linsenkopfschraube M8 x 20 und einer U-Scheibe ø8,4  
angeschraubt.

Platzieren Sie den Motorschutzbügel an den frei gemachten  
Bohrungen, indem sie den Verfestigungsbügel zwischen Kühler und  
Motor hindurch schieben.



je 1x



3

### Montage des rechten Motorschutzbügels:

#### Mitte: **A**

die Inbusschraube M10 x 1,25 x 80 wird in die Gewindebohrung  
unterhalb des Bremsflüssigkeitsbehälters montiert.  
Montieren Sie den Bremsflüssigkeitsbehälter wieder an.

#### Unten: **B**

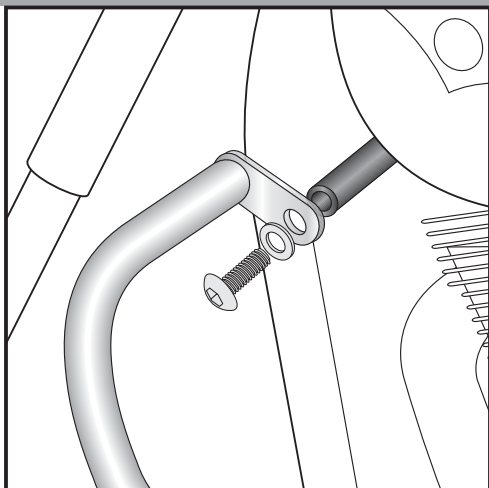
mit der Originalschraube zusammen mit dem Fußrasterhalter.



1x

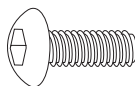


## Montage

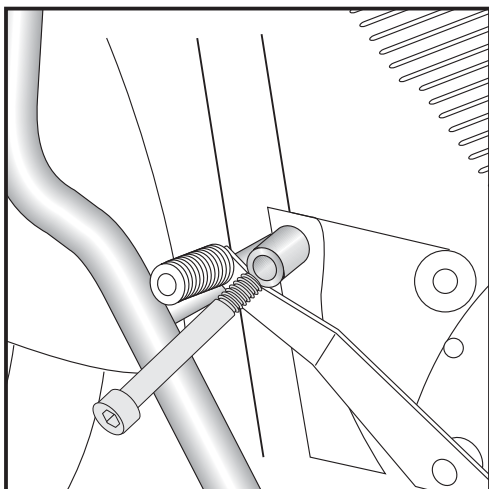


### 4 linke Seite

Montage des linken Motorschutzbügels:  
Verschrauben Sie den Motorschutzbügel mit der Linsenkopfschraube M8 x 20 zusammen mit der U-Scheibe  $\varnothing 8,4$  an der Versteifungsstrebe.

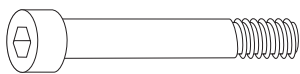


je 1x

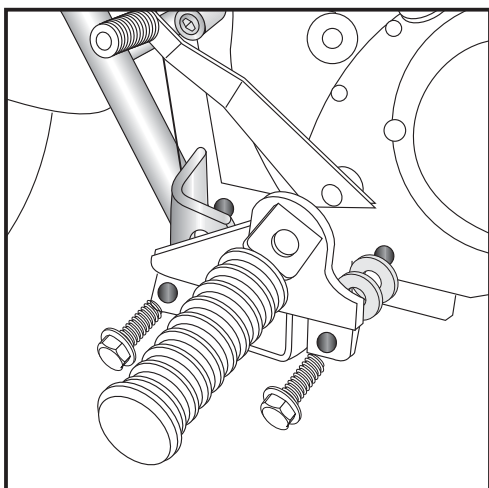


### 5 Montage des linken Motorschutzbügels Mitte:

mit der Inbusschraube M10 x 1,25 x 90 wird in die freie Gewindebohrung montiert.



1x



### 6 Montage des linken Motorschutzbügels Unten:

Verschrauben Sie den Motorschutzbügel indem sie unter die hintere Fußrasterhalterung die beiden Karosserie-scheiben  $\varnothing 10,5 \times \varnothing 30 \times 2,5$  unterlegen und danach mit den Originalschrauben befestigen.

2x





Engine guard  
KAWASAKI VN 900 custom

Item-No.  
501.221 00 02 chrome

Side cases  
Top cases  
luggage frames  
Lock it system  
Softbags  
Aluminium luggage  
Leather luggage  
Protection bars  
Center stands  
Chopper parts  
Quad parts  
Accessories



## Assembling instructions

The kit includes the following parts:

Quant	item no.	description
1	700.511HB	crash bar left
1	700.512HB	crash bar right
1	702.263HB	bracing bow
1	151.044	allen screw M 10 x 1,25 x 80
1	151.042	allen screw M 10 x 1,25 x 90
2	150.938	filister headscrew M 8 x 20
2	150.810	washer ø8,4
2	151.045	body washer ø10,5 x ø30 x 2,5



**Control all screw connections after the assembling for tightness!**

**Please notice our enclosed service information.**

**All screws, bolts and nuts should be checked after driving the first 50 km to ensure that all are tightened to the proper torque.**

**Medium strength liquid thread-locker (i.e., „Locktite“) should be used to secure all screws, bolts, and nuts.**

Also available:

Leather bag holder 625.2501  
Rear rack chrome 650.2501 01 02  
Sissybar with rear rack 611.217

Side carrier chrome 650.2501 00 02  
Twinlight-Set 400.2501  
Sissybar without rear rack 600.217



**Hepco & Becker GmbH**  
An der Steinmauer 6  
D-66955 Pirmasens  
Germany

**Tel.: +49 6331 - 1453 - 100**  
**Fax: +49 6331 - 1453 - 120**  
**eMail: [vertrieb@hepco-becker.de](mailto:vertrieb@hepco-becker.de)**  
**[www.hepco-becker.de](http://www.hepco-becker.de)**

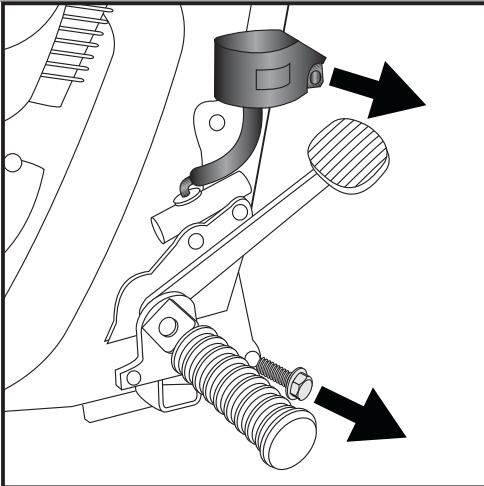
Engine guard  
KAWASAKI VN 900 custom

Item-No.  
501.221 00 02 chrome

Side cases  
Top cases  
luggage frames  
Lock it system  
Softbags  
Aluminium luggage  
Leather luggage  
Protection bars  
Center stands  
Chopper parts  
Quad parts  
Accessories



## Assembling instructions



1

Preparing:

Right side:

Unscrew brake fluid container.  
Unmount front screw of the footrest bracket.

Left side:

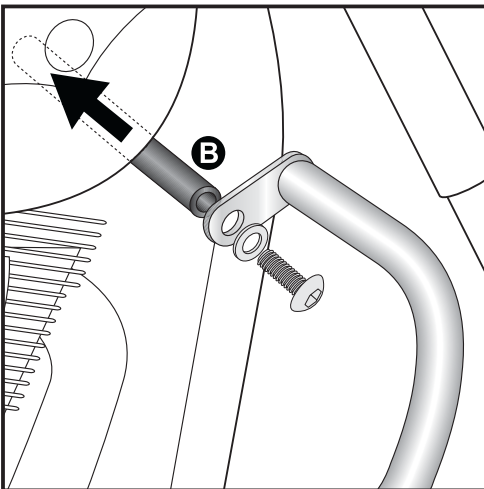
Unmount both screws of the footrest bracket.

**Tip:**

**Fit all parts and screw on not too strong.**

**After mounting all parts, the screws should be tightened to the torque specified.**

**This guarantees, that the kit is mounted without tension.**



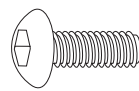
2

right side

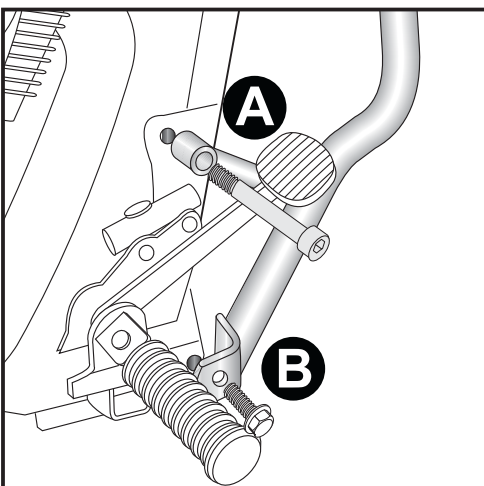
Fastening of the bracing bow: **B**

Fix the bracing bow to the right side of the crash bar with filister head screw M8 x 20 and washer  $\varnothing 8,4$ .

Move the crash bar with the bracing bow from the right to the left side, between cooler and engine block.



each 1x



3

Fastening of the crash bar right:

Middle: **A**

with allen screw M10 x 1,25 x 80 in the free threaded hole below the brake fluid container  
Mount brake fluid container.

Bottom: **B**

together with the footrest bracket with original screw



1x

Luggage ideas.

2

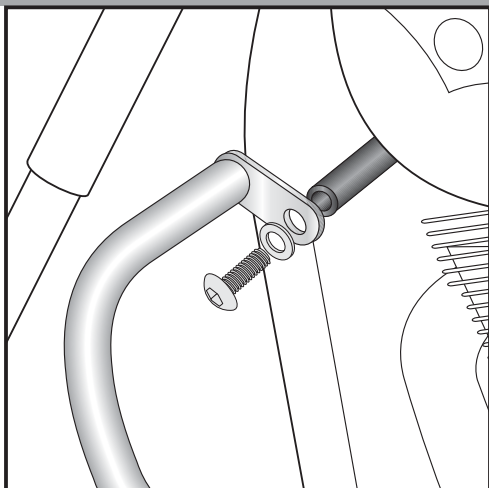
Engine guard  
KAWASAKI VN 900 custom

Item-No.  
501.221 00 02 chrome

Side cases  
Top cases  
luggage frames  
Lock it system  
Softbags  
Aluminium luggage  
Leather luggage  
Protection bars  
Center stands  
Chopper parts  
Quad parts  
Accessories



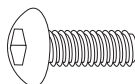
## Assembling instructions



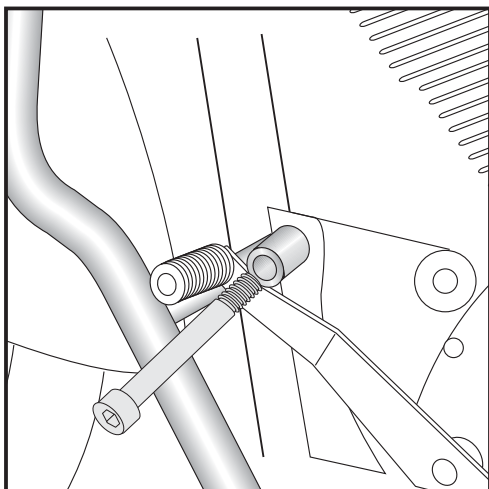
### 4 left side

Fastening of the bracing bow:

Fix the bracing bow to the left side of the crash bar with filister head screw M8 x 20 and washer  $\varnothing 8,4$ .



each 1x

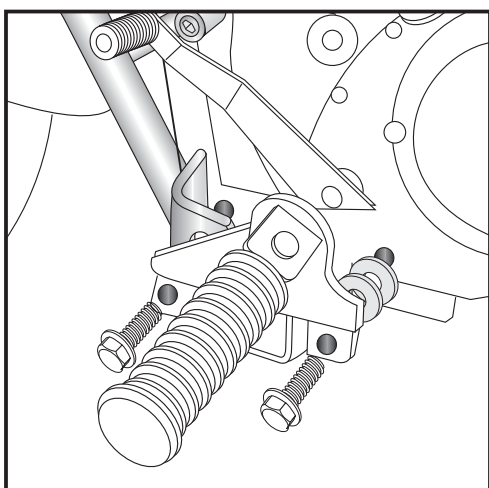


### 5 Fastening of the crash bar left middle:

with allen screw M10 x 1,25 x 90.



1x



### 6 Fastening of the crash bar left bottom:

Sandwich the two body washers  $\varnothing 10,5 \times \varnothing 30 \times 2,5$  under the rear screw connection of the footrest bracket. Fix the crash bar with original screw.

2x

