

Hepco & Becker GmbH  
An der Steinmauer 6  
66955 Pirmasens  
Germany

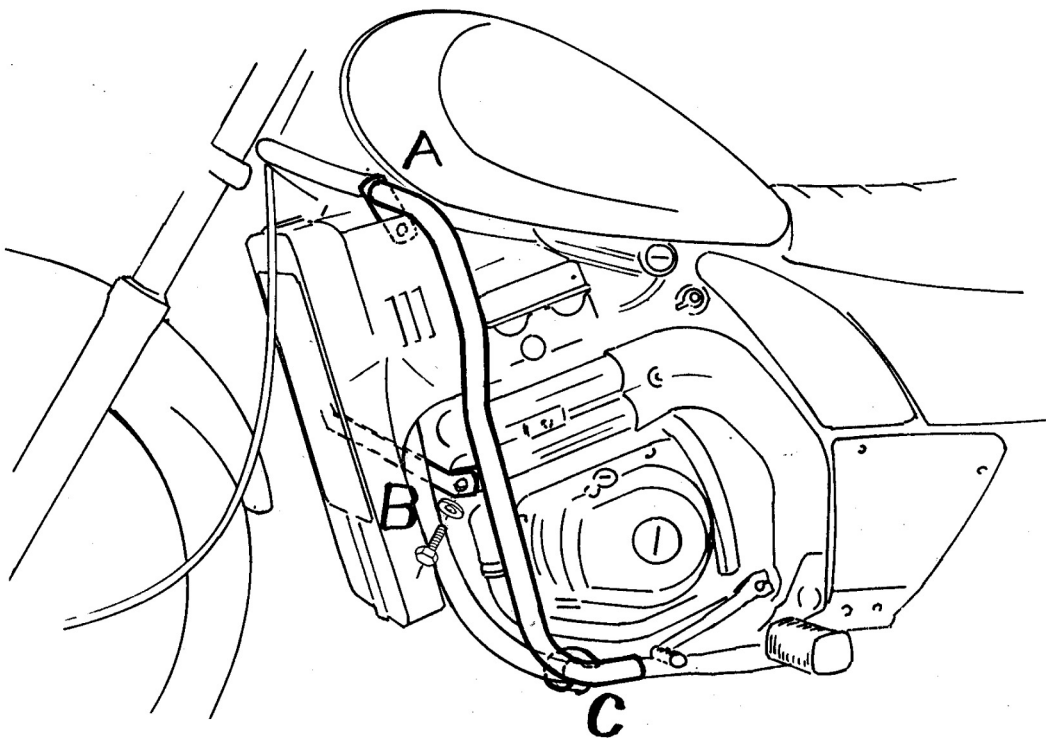
Tel: +49 (0) 6331 1453 100  
Fax: +49 (0) 6331 1453 120  
e-mail: [vertrieb@hepco-becker.de](mailto:vertrieb@hepco-becker.de)

Internet: [www.hepco-becker.de](http://www.hepco-becker.de)



## Schutz- und Zierbügel KAWASAKI EL 250

Artikel-Nummer:  
501.206



### **Montagehinweise**

#### **Befestigung vorne oben (A)**

An den vorhandenen Befestigungspunkten unterhalb des Tanks mit den Originalschrauben.

#### **Befestigung mittig (B)**

Mit der Strebe, die die beiden Bügelhälften miteinander verbindet.

Hierzu die

- 2 x Sechskantschrauben M 8 x 20
- 2 x selbstsichernde Muttern M 8
- 4 x U-Scheiben  $\varnothing$  8,4 mm verwenden.

#### **Befestigung unten (C)**

mit 2 x gummierten Rohrschellen  $\varnothing$  30 mm am Hilfsrahmen, sowie

- 2 x Sechskantschrauben M 8 x 20
- 2 x selbstsichernde Muttern M 8
- 4 x U-Scheiben  $\varnothing$  8,4 mm

**Nach der Montage alle Verschraubungen auf festen Sitz überprüfen!**