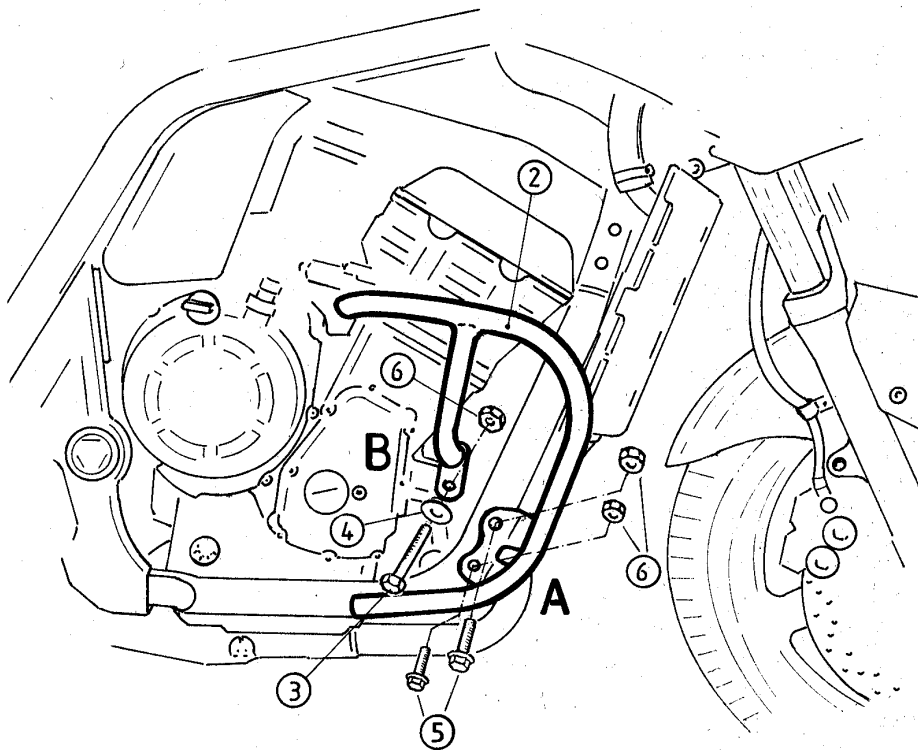


Motorradkoffer
 Gepäckträger
 Zweiradzubehör
 Aktenkoffer
 Werkzeugkoffer
 Spezialkoffer



Motorschutzbügel
YAMAHA FZS 1000 Fazer

Artikel-Nummer: 501.431 00 01 schwarz



Montagehinweise	Pos.	Anzahl	Bezeichnung
Befestigung vorne unten (A)	①	1	Motorschutzbügel links
	②	1	Motorschutzbügel rechts
	⑤	4	Originalschrauben
	⑥	4	Originalmuttern
Befestigung oben (B)	③	2	Inbusschrauben M 10 x 90 x 1,25 mm Festigkeit 10.9
	④	2	U-Scheiben Ø 10,5 mm
	⑥	2	Originalmuttern

Nach der Montage alle Verschraubungen auf festen Sitz kontrollieren.
Bitte beachten Sie unsere separaten Service-Hinweise!