

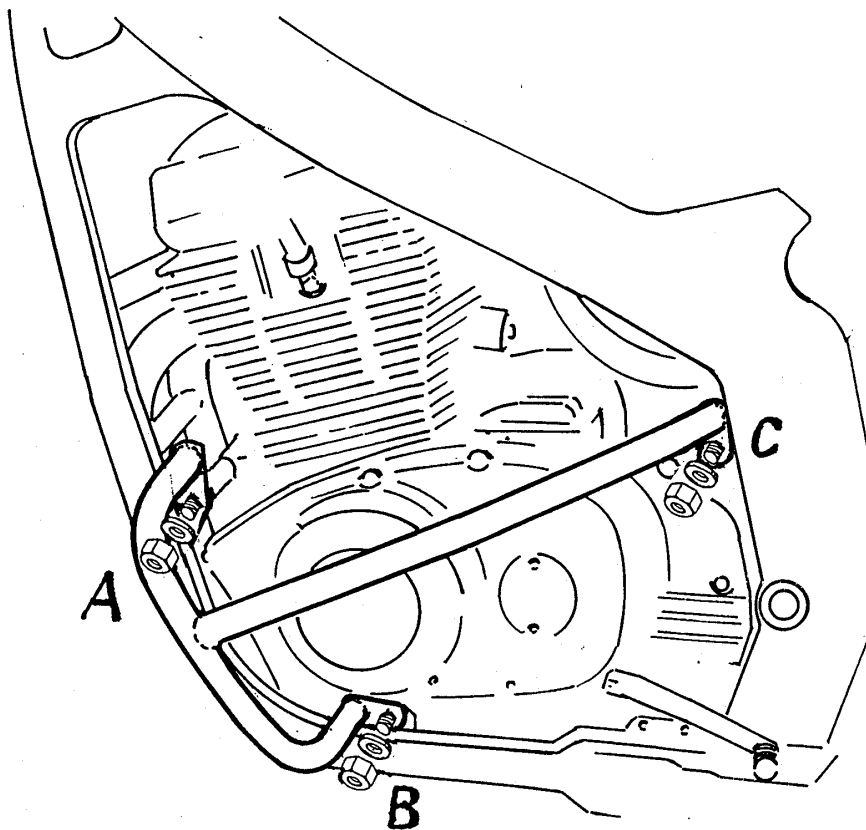
Motorradkoffer
Gepäckträger
Zweiradzubehör
Aktenkoffer
Werkzeugkoffer
Spezialkoffer



Motorschutzbügel für

SUZUKI GS 500 E

Artikel-Nummer: 501.301



Bitte beachten Sie die beigelegten Serviceinformationen.

Montagehinweise:

Befestigung vorne oben (A)

Mit Gewindestange M 10 x 285 mm,

2 x U-Scheiben Ø 10,4,
2 x selbstsichernde Muttern M 10

Befestigung vorne unten (B)

Mit Gewindestange M 10 x 260 mm,

2 x U-Scheiben Ø 10,4,
2 x selbstsichernde Muttern M 10

Befestigung hinten (C)

Mit Gewindestange M 10 x 190 mm,

2 x U-Scheiben Ø 10,4,
2 x selbstsichernde Muttern M 10

Achtung:

Die Befestigung nacheinander vornehmen, damit der Motor sich im Rahmen nicht verschiebt.