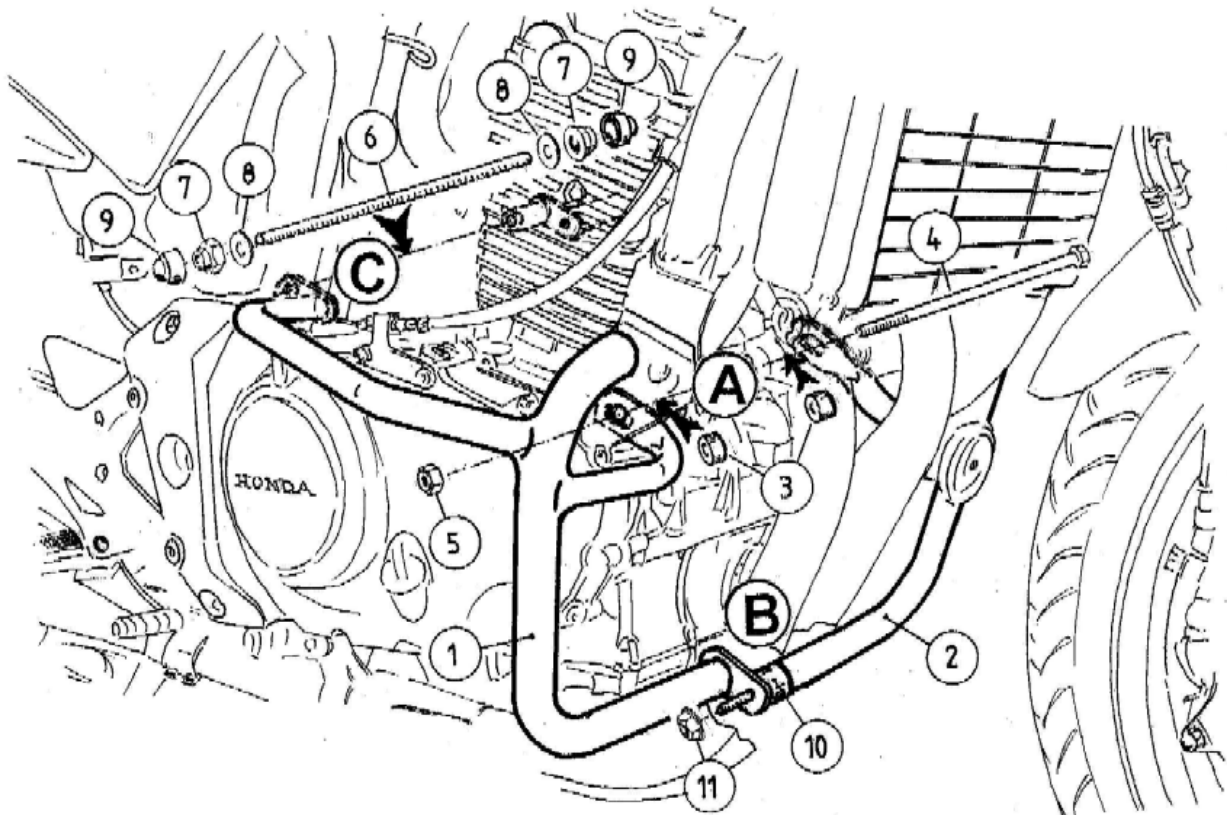


Motorradkoffer
 Gepäckträger
 Zweiradzubehör
 Aktenkoffer
 Werkzeugkoffer
 Spezialkoffer



Motorschutzbügel
HONDA CBF 500
Artikel-Nummer: 501.937 00 01 schwarz



Montagehinweise

Wichtiger Hinweis: Motor vor der Montage gegen Absenken sichern !

<u>Befestigung oben (A)</u>	<u>Pos.</u>	<u>Stückzahl</u>	<u>Beschreibung</u>
Original-Distanzen entfallen	1	1	Motorschutzbügel rechts
	2	1	Motorschutzbügel links
	3	2	Distanzen $\varnothing 20 \times \varnothing 11 \times 44$ mm
	4	1	Originalschraube
	5	1	Originalmutter
<u>Befestigung vorne unten (B)</u>			
Verschraubung beider	10	1	Silentblock 5218027
Motorschutzbügel	11	1	selbtsichernde Muttern M 8, DIN 6927
miteinander			
<u>Befestigung hinten (C)</u>			
Am Motorhalter	6	1	Gewindestab M 10 x 260 mm
	7	2	selbtsichernde Muttern M 10
	8	2	U-Scheiben $\varnothing 10,5$
	9	2	Kunststoffkappen M 10

Nach der Montage alle Verschraubungen auf festen Sitz kontrollieren!
Bitte beachten Sie die beigelegten Service- Informationen