

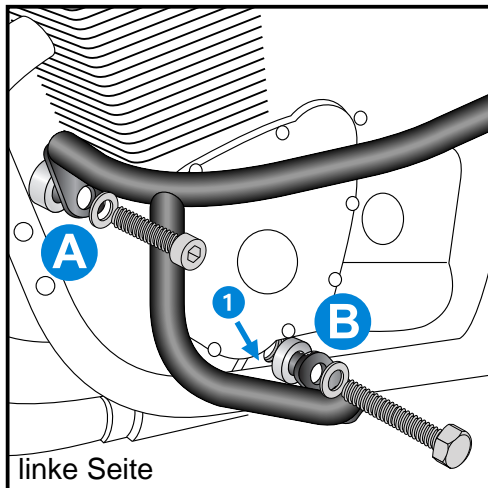
Motorschutzbügel / engine guard
SUZUKI GSF 1200 S Bandit
 ab Baujahr 2006

Artikel-Nr.:
501.323 00 02 chrom

Motorradkoffer
 Gepäckträger
 Zweiradzubehör
 Aktenkoffer
 Werkzeugkoffer
 Spezialkoffer



Montage



1

Befestigung vorne: A

Außen am vorderen Motorlager mit den Inbusschrauben M10 x 1,25 x 40 nebst U-Scheiben $\varnothing 10,5$. Zwischen Haltetasche und Motorlager eine Aludistanz $\varnothing 25 \times \varnothing 11 \times 10$ als Abstandshalter zwischenfügen.

Befestigung unten: B

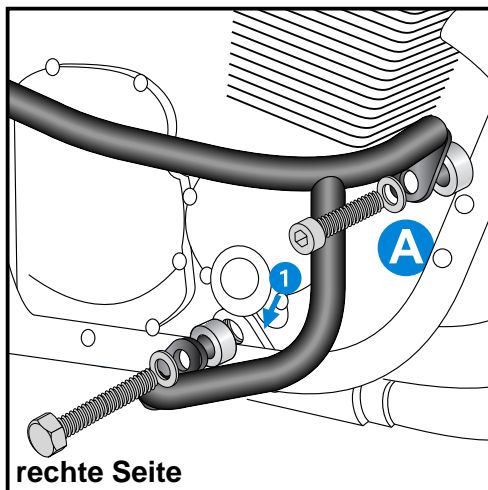
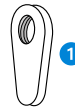
Außen am unteren Motorlager unter Zwischenfügen einer Aludistanz als Abstandshalter

Aludistanzen $\varnothing 25 \times \varnothing 11 \times 10$ (rechte Seite)

Aludistanz $\varnothing 25 \times \varnothing 11 \times 7$ (linke Seite)

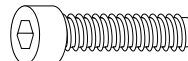
Zur Befestigung die Sechskantschrauben M10 x 1,25 x 90 nebst U-Scheiben $\varnothing 10,5$ verwenden.

Dies geschieht an den Original-Gewindelaschen.



2

A

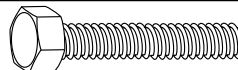


je 2x



B

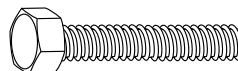
linke Seite



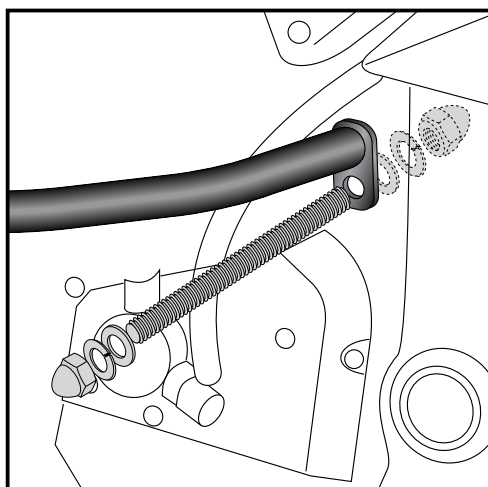
je 1x



rechte Seite



je 1x



3

Befestigung hinten:

Außen an der Motoraufhängung. Die Originalschraube entfällt. Dafür die Gewindestange montieren und die Haltetaschen mit den Hutmuttern M10, Sprengringen $\varnothing 10,5$ und U-Scheiben $\varnothing 10,5$ verschrauben.



1x

2x



Motorschutzbügel / engine guard
SUZUKI GSF 1200 S Bandit
ab Baujahr 2006

Artikel-Nr.:
501.323 00 02 chrom

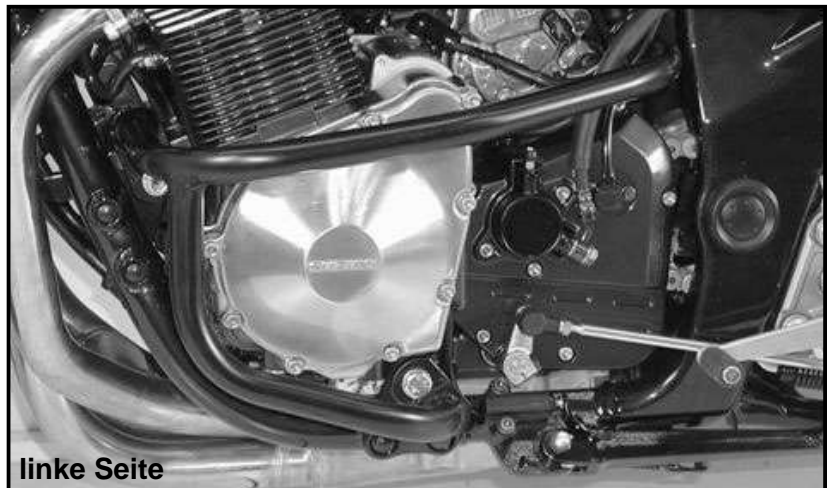
Motorradkoffer
Gepäckträger
Zweiradzubehör
Aktenkoffer
Werkzeugkoffer
Spezialkoffer



Montage

Der Bausatz umfaßt die folgenden Teile:

Stück quant	Bestellnr. item no.	Bezeichnung description
1	703.501HB	Motorschutzbügel links crash bar left
1	703.502HB	Motorschutzbügel rechts crash bar right
2	151.037	Sechskantschrauben M 10 x 1,25 x 90 hexagon bolt
2	151.038	Inbusschrauben M 10 x 1,25 x 40 allen screw
1	151.039	Gewindestange M 10 x 205 thread bar
6	150.811	U-Scheiben ø10,5 washer
2	150.806	Sprengringe ø10,5 lock ring
2	151.040	Hutmuttern M 10 cap nut
3	151.041	Aludistanzen ø25 x ø11 x 10 alu distance
1	151.036	Aludistanz ø25 x ø11 x 7 alu distance



linke Seite



rechte Seite

Nach der Montage alle Verschraubungen auf festen Sitz kontrollieren!
Control all screw connections after the assembly for tightness!

Bitte beachten Sie unsere beigefügten Serviceinformationen.
Please notice our enclosed service information.

Weiteres Zubehör:

Kofferträger 650.3509 00 01 schwarz
Gepäckbrücke 650.3509 01 01 schwarz



Hepco & Becker GmbH
Birkenstraße/Industriegebiet
D-66989 Höhrfröschen

Tel. 0049 (0) 6334 - 9216-0
Fax 0049 (0) 6334 - 9216-80
www.hepco-becker.de