

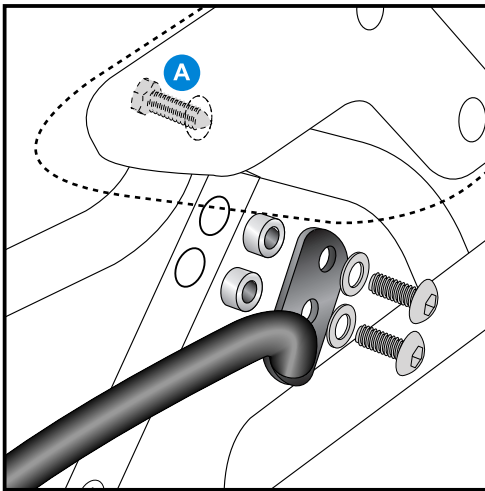
Motorschutzbügel / engine guard YAMAHA MT 03

Artikel-Nr.:
501.419 00 01 schwarz

Motorradkoffer
Gepäckträger
Zweiradzubehör
Aktenkoffer
Werkzeugkoffer
Spezialkoffer



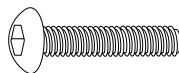
Montage



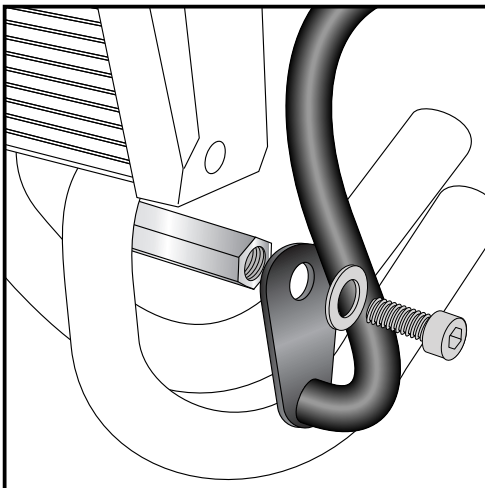
1

Oben links:

Kunststoffabdeckung vom Tank demontieren. Schraube von hinten (Schlüsselweite 8 - nicht sichtbar) **A** lösen. Obere Schrauben der Rahmenstrebe demontieren und in die Vertiefungen Stahldistanzen $\varnothing 12 \times \varnothing 9 \times 9$ einsetzen. Haltetasche des Motorschutzbügels mit Linsenkopfschrauben M 8 x 30 nebst U-Scheiben $\varnothing 8,4$ verschrauben.



je 2x

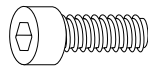


2

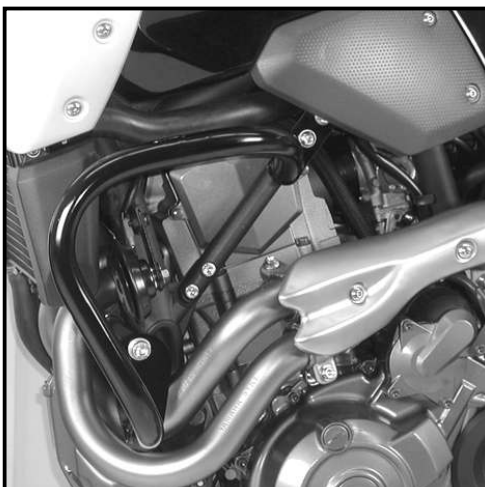
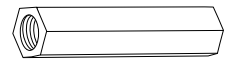
Unten links:

Die obere Originalschraube demontieren und umdrehen (von rechts nach links montieren, damit auf das überstehende Gewinde die Sechskantgewindedistanz aufgeschraubt werden kann. Daran wird die Lasche des Motorschutzbügels mit der Inbus-schraube M 10 x 20 x 1,25 nebst U-Scheibe $\varnothing 10,5$ montiert.

Anschließend die Kunststoffabdeckung vom Tank wieder montieren.



je 1x



Linke Seite

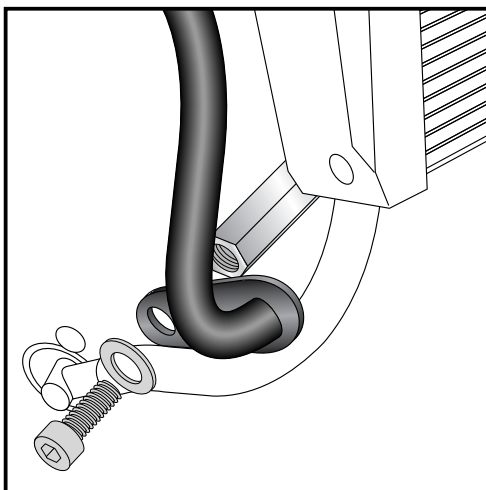
Motorschutzbügel / engine guard YAMAHA MT 03

Artikel-Nr.:
501.419 00 01 schwarz

Motorradkoffer
Gepäckträger
Zweiradzubehör
Aktenkoffer
Werkzeugkoffer
Spezialkoffer



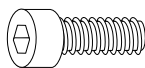
Montage



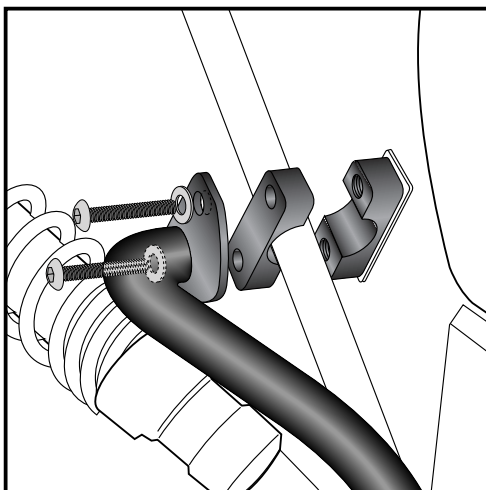
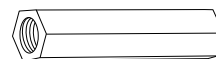
3

Rechts unten:

Von der unteren Motorhalteschraube die Originalmutter demonstrieren und an deren Stelle die Sechskantgewindedistanz aufschrauben und festziehen. Daran wird die Lasche des Motorschutzbügels mit der Inbusschraube M 10 x 20 x 1,25 nebst U-Scheibe $\varnothing 10,5$ montiert.



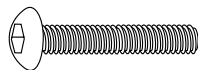
je 1x



4

Rechts oben:

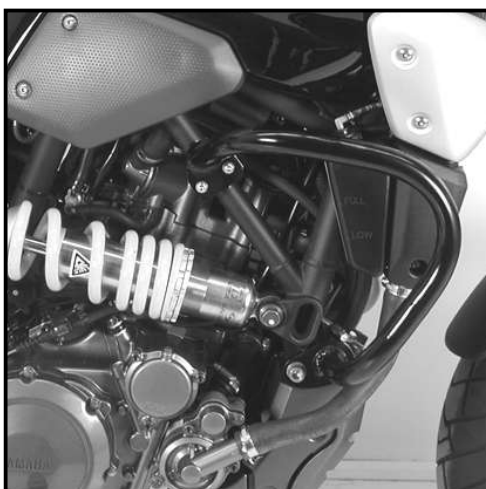
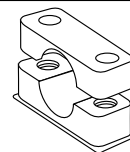
An der Rahmenstrebe mit Aluklemmbackenpaar $\varnothing 25$ mit Gewindeplatte. Zur Verschraubung die Linsenkopfschrauben M 6 x 45 nebst U-Scheiben $\varnothing 6,4$ verwenden.



je 2x



1x



Rechte Seite

Motorschutzbügel / engine guard YAMAHA MT 03

Artikel-Nr.:
501.419 00 01 schwarz

Motorradkoffer
Gepäckträger
Zweiradzubehör
Aktenkoffer
Werkzeugkoffer
Spezialkoffer



Montage

Der Bausatz umfaßt die folgenden Teile:

Stück quant	Bestellnr. item no.	Bezeichnung description	
1	704.503 HB	Motorschutzbügel links	crash bar left
1	704.504 HB	Motorschutzbügel rechts	crash bar right
2	151.015	Sechskantgewindedistanzen SW 17 x 120	
		Innengewinde M 10 x 1,25	hexagon spacer with threaded hole
2	150.828	Inbusschrauben M 10 x 20 x 1,25	allen screw
2	150.811	U-Scheibe ø10,5	washer
2	150.923	Linsenkopfschrauben M 8 x 30	fillister headscrew
2	150.810	U-Scheiben ø8,4	washer
2	151.014	Stahldistanzen ø12 x ø9 x 9	steel distance
1	150.997	Aluklemmbackenpaar mit Gewindeplatte ø25	alu frame-adapter
2	150.728	Linsenkopfschrauben M 6 x 45	fillister headscrew
2	150.809	U-Scheiben ø6,4	washer

Nach der Montage alle Verschraubungen auf festen Sitz kontrollieren!
Control all screw connections after the assembly for tightness!

Bitte beachten Sie unsere beigefügten Serviceinformationen.
Please notice our enclosed service information.

Weiteres Zubehör -als Ergänzung montierbar:
Gepäckbrücke Art.-Nr. 650.4514 01 01, Kofferträger Art.-Nr. 650.4514 00 01,
Hauptständer Art.-Nr. 505.4514 00 01



Hepco & Becker GmbH
Birkenstraße/Industriegebiet
D-66989 Höhrfröschen

Tel. 0049 (0) 6334 - 9216-0
Fax 0049 (0) 6334 - 9216-80
www.hepco-becker.de