

Tankschutzbügel BMW R 1100 GS Ausführung B

Hepco & Becker GmbH
An der Steinmauer 6
66955 Pirmasens
Germany

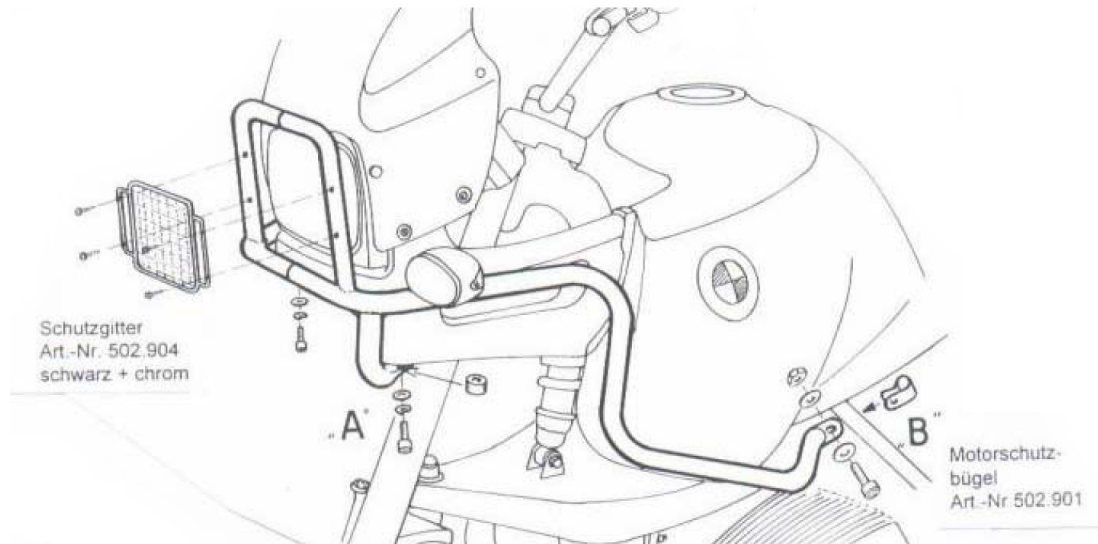
Tel: +49 (0) 6331 1453 100
Fax: +49 (0) 6331 1453 120
e-mail: vertrieb@hepco-becker.de

Internet: www.hepco-becker.de



Artikel-Nummer: 502.903 00 01 schwarz
502.903 00 02 chrom
502.903 00 09 silber

Hinweis: Voraussetzung für die Montage ist das Vorhandensein des Hepco & Becker Motorschutzbügels, Art.-Nr. 502.901!



Montagehinweise

Verschraubung oben (A):

Die Originalschrauben demontieren. Folgende Teile zur Montage verwenden:

- 2 x Inbusschrauben M 6 x 35
- 2 x U-Scheiben \varnothing 6,4 mm
- 2 x Sprengringe \varnothing 6,4 mm
- 2 x Aludistanzen \varnothing 15 x \varnothing 9 x 13 mm

Verschraubung unten: (B)

An den seitlichen Laschen des HEPCO & BECKER Motorschutzbügels mit

- 2x Inbusschrauben M 8 x 25
- 4 x U-Scheiben \varnothing 8,4 mm
- 2 x selbstsichernde Muttern M 8
- 2 x Halteschelle \varnothing Rohr 22 mm

Nach der Montage der beiden Bügelhälften werden diese unter dem Scheinwerfer zusammen verschraubt mit

- 1 x Inbusschraube M 6 x 16
- 1 x U-Scheibe \varnothing 6,4 mm
- 1 x Sprengring \varnothing 6,4 mm

Nach der Montage alle demontierten Teile wieder anbringen und alle Verschraubungen auf festen Sitz kontrollieren!

Als Zubehör bieten wir ein Schutzgitter für den Scheinwerfer in schwarz oder in chrom an, Art.-Nr. 502.904.