

Engine guard
KTM 950/990 Adventure

Item-No.
502.785 00 01 black

Side cases
Top cases
luggage frames
Lock it system
Softbags
Aluminium luggage
Leather luggage
Protection bars
Center stands
Chopper parts
Quad parts
Accessories



Assembling instructions

quant	item no.	description
for KTM 990/950:		
1	711.501HB	engine guard left side
1	711.502HB	engine guard right side
1	711.201HB	transverse bow
2	151.006	fillister headscrew M 8 x 80
2	150.938	fillister headscrew M 8 x 20
2	150.894	fillister headscrew M 8 x 35
2	150.891	fillister headscrew M 8 x 25
1	150.911	fillister headscrew M 6 x 16
2	150.800	self-lock nut M8
1	150.799	self-lock nut M6
2	150.803	tensilock nut M8
10	150.810	washer ø8,4
2	150.809	washer ø6,4
2	150.824	alu spacer ø18 x ø9 x 15
2	151.051	adapter clip ø 29
2	151.052	protection film
additional for KTM 950:		
2	150.814	alu spacer ø25 x ø9 x 15
2	151.053	steel spacer ø12 x ø9 x 24
additional for KTM 990:		
2	150.820	alu spacer ø25 x ø9 x 10



Control all screw connections after the assembling for tightness!

Please notice our enclosed service information.

All screws, bots und nuts should be checked after driving the first 50 km to ensure that all are tightened to the proper torque. Medium strength liquid thread-locker (i.e., „Locktite“) should be used to secure all screws, bolts, and nuts.

Also available:

Light protection grid 700.785 black
Rear rack 650.785 01 01 black



Hepco & Becker GmbH
An der Steinmauer 6

D-66955 Pirmasens

Tel.: 06331 - 1453 - 100
Fax: 06331 - 1453 - 120
eMail: vertrieb@hepco-becker.de
www.hepco-becker.de

Engine guard
KTM 950/990 Adventure

Item-No.
502.785 00 01 black

Side cases

Top cases

luggage frames

Lock it system

Softbags

Aluminium luggage

Leather luggage

Protection bars

Center stands

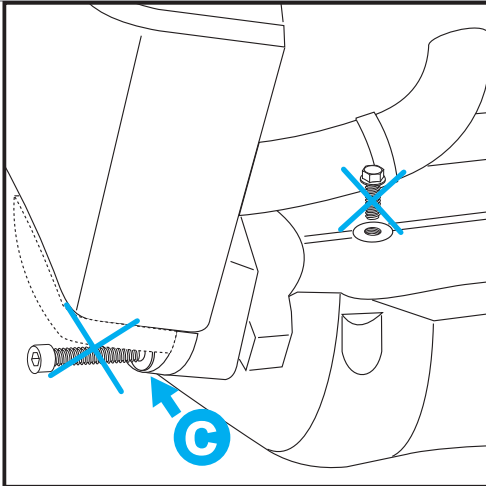
Chopper parts

Quad parts

Accessories



Assembling instructions



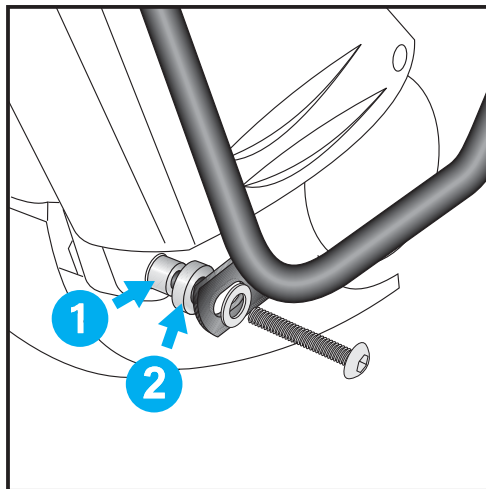
1

KTM 950/990: Preparing:

Unmount the screws of the tank and the tank attachment at the bottom - they are not needed any more.

KTM 950: Unmount original-crash-pads, they are not needed any more.

KTM 990: The spacer **C** of the bolting remains in the hole.

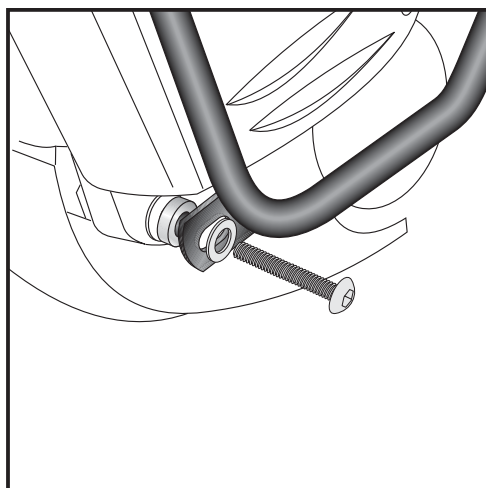


2

KTM 950: Fastening of the crash bar front left + right bottom:

At the bolting of the tank.

Sandwich both, steel spacer $\varnothing 12 \times \varnothing 9 \times 24$ **1** and alu spacer $\varnothing 25 \times \varnothing 9 \times 15$ **2** and fix it with filister head screw M8 x 80 and washer $\varnothing 8,4$.



3

KTM 990: Fastening of the crash bar front right + left bottom:

At the bolting of the tank.

Sandwich alu spacer $\varnothing 25 \times \varnothing 9 \times 10$ and fix it with filister head screw M8 x 80 and washer $\varnothing 8,4$.



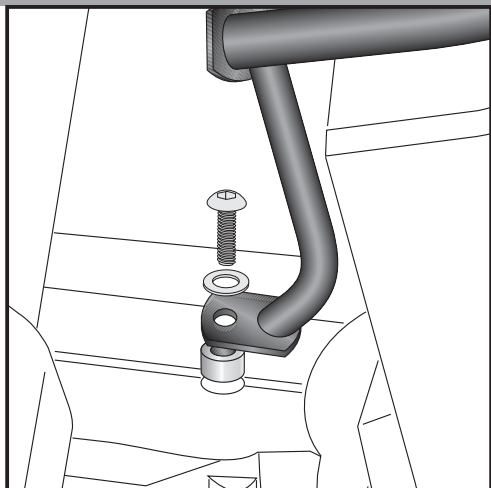
Engine guard
KTM 950/990 Adventure

Item-No.
502.785 00 01 black

Side cases
Top cases
luggage frames
Lock it system
Softbags
Aluminium luggage
Leather luggage
Protection bars
Center stands
Chopper parts
Quad parts
Accessories

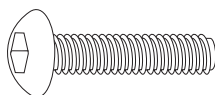


Assembling instructions

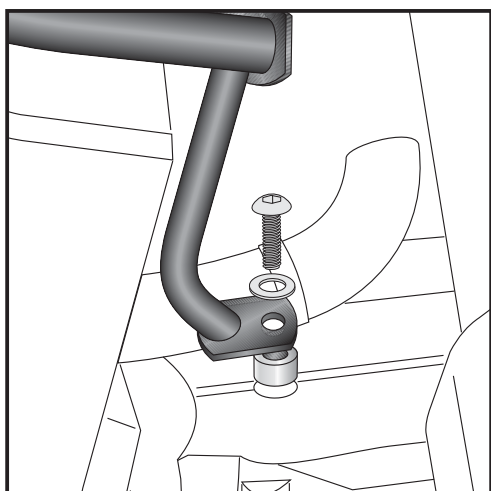


4

KTM 950/990: Fastening of the crash bar front left:
At the bolting of the tank attachment.
Sandwich alu-spacer $\varnothing 18 \times \varnothing 9 \times 15$ and fix it with filister head screw M8 x 35 and washer $\varnothing 8,4$.

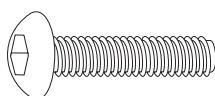


each 1x

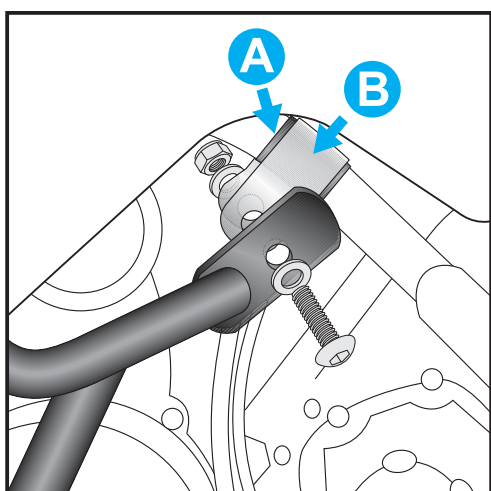


5

KTM 950/990: Fastening of the crash bar front right:
At the bolting of the tank attachment.
Sandwich alu-spacer $\varnothing 18 \times \varnothing 9 \times 15$ and fix it with filister head screw M8 x 35 and washer $\varnothing 8,4$.

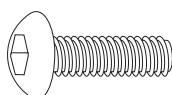


each 1x



6

KTM 950/990: Fastening of the crash bar back left:
Stick protection film on the position **A** of the adapter clips.
Mount the adapter clips **B** at the frame and screw it with the crash bar.
Use filister head screw M8 x 25, washers $\varnothing 8,4$ and self-lock nut M8.



each 1x



Luggage ideas.

3

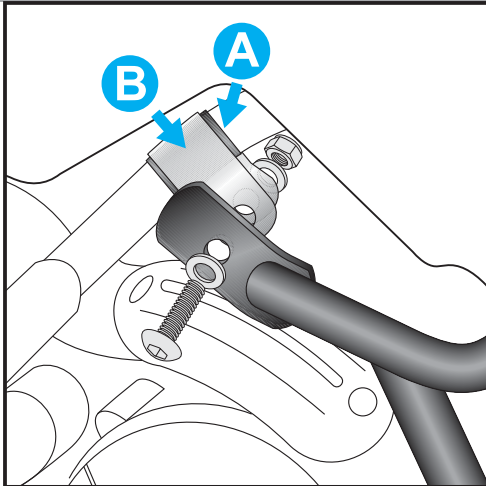
Engine guard
KTM 950/990 Adventure

Item-No.
502.785 00 01 black

- Side cases
- Top cases
- luggage frames
- Lock it system
- Softbags
- Aluminium luggage
- Leather luggage
- Protection bars
- Center stands
- Chopper parts
- Quad parts
- Accessories

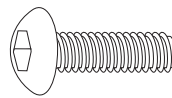


Assembling instructions

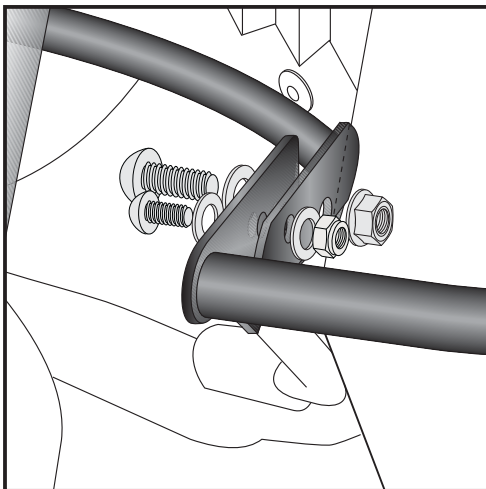
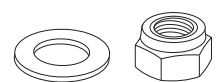


7

KTM 950/990: Fastening of the crash bar back right:
Stick protection film on the position **A** of the adapter clips.
Mount the adapter clips **B** at the frame and screw it with the crash bar.
Use filister head screw M8 x 25, washers $\varnothing 8,4$ and self-lock nut M8.

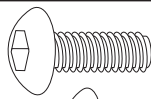


each 1x

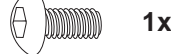
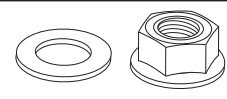


8

KTM 950/990:Fastening of the transverse bow left:
Fix the transverse bow at the inner side the shackle with filister head screw M8 x 20, washers $\varnothing 8,4$ and tensilock nut.
Second point with filister head screw M6 x 16, washers $\varnothing 6,4$ and self-lock nuts M6.



each 1x

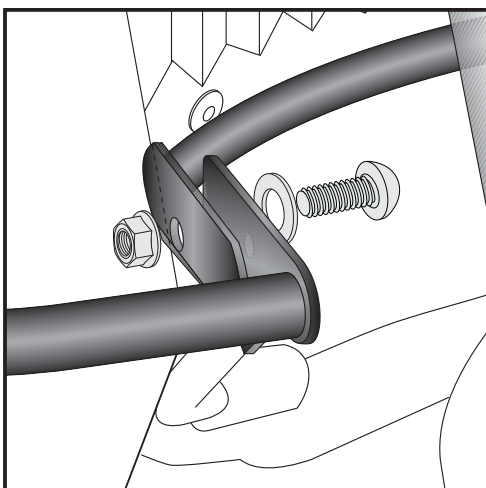


1x



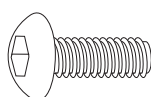
2x

1x

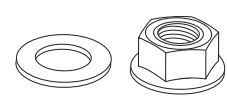


9

KTM 950/990:Fastening of the transverse bow right:
Fix the transverse bow at the inner side the shackle with filister head screw M8 x 20, washers $\varnothing 8,4$ and tensilock nut.



each 1x



Motorschutzbügel KTM 950/990 Adventure

Artikel-Nr.:
502.785 00 01 schwarz

Seitenkoffer
Topcases
Gepäckträger
Lock it System
Softbags
Aluminiumkoffer
Lederkoffer
Schutzbügel
Hauptständer
Chopper-Parts
Quad-Parts
Accessoires



Montage

Stück Bestellnr. Bezeichnung

für KTM 990/950:

1	711.501HB	Motorschutzbügel links
1	711.502HB	Motorschutzbügel rechts
1	711.201HB	Versteifungsbügel
2	151.006	Linsenkopfschrauben M 8 x 80
2	150.938	Linsenkopfschrauben M 8 x 20
2	150.894	Linsenkopfschrauben M 8 x 35
2	150.891	Linsenkopfschrauben M 8 x 25
1	150.911	Linsenkopfschrauben M 6 x 16
2	150.800	selbstsichernde Muttern M8
1	150.799	selbstsichernde Mutter M6
2	150.803	Tensilockmutter M8
10	150.810	U-Scheiben ø8,4
2	150.809	U-Scheiben ø6,4
2	150.824	Aludistanz ø18 x ø9 x 15
2	151.051	Edelstahlschellen ø 29
2	151.052	Schutzfolien

zusätzlich für KTM 950:

2	150.814	Aludistanz ø25 x ø9 x 15
2	151.053	Stahldistanz ø12 x ø9 x 24

zusätzlich für KTM 990:

2	150.820	Aludistanz ø25 x ø9 x 10
---	---------	--------------------------



rechte Seite



linke Seite

Nach der Montage alle Verschraubungen auf festen Sitz kontrollieren!
Control all screw connections after the assembly for tightness!

Bitte beachten Sie unsere beigegefügt Serviceinformationen.
Please notice our enclosed service information.

Weiteres Zubehör:

Gepäckbrücke Art.-Nr.650.785 01 01 in schwarz
Lampenschutzgitter Art.-Nr.700.785 in schwarz



Hepco & Becker GmbH
An der Steinmauer 6
D-66955 Pirmasens
Germany

Tel.: +49 6331 - 1453 - 100
Fax: +49 6331 - 1453 - 120
eMail: vertrieb@hepco-becker.de
www.hepco-becker.de

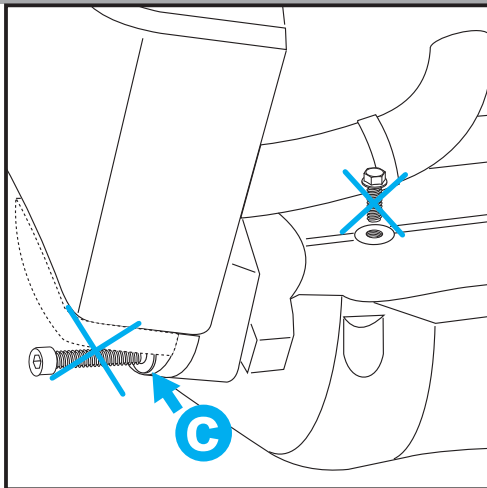
Motorschutzbügel
KTM 950/990 Adventure

Artikel-Nr.:
502.785 00 01 schwarz

Seitenkoffer
Topcases
Gepäckträger
Lock it System
Softbags
Aluminiumkoffer
Lederkoffer
Schutzbügel
Hauptständer
Chopper-Parts
Quad-Parts
Accessoires



Montage



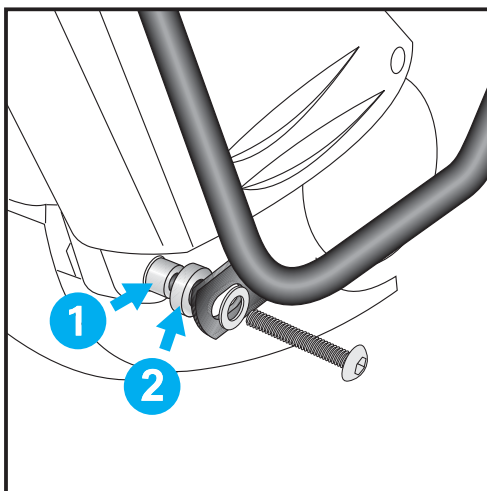
1

KTM 950/990: Vorbereitende Arbeiten:

Auf beiden Seiten die Befestigungsschrauben der unteren Tankverschraubung und des Tankhalters entfernen - sie entfallen.

KTM 950: Das Sturzpad entfällt.

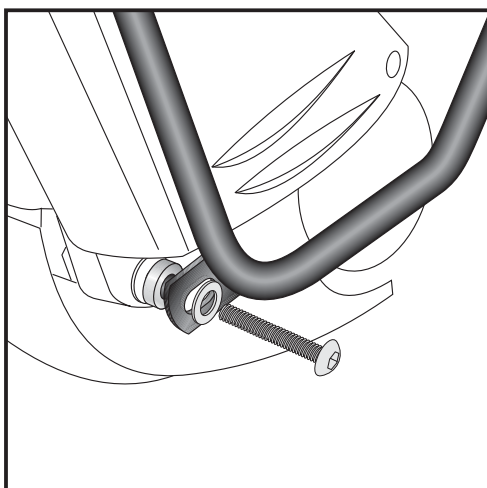
KTM 990: Die Hülse **C** der unteren Verschraubung verbleibt.



2

KTM 950: Montage des Bügels vorne unten links/rechts:

Außen an der unteren Tankverschraubung unter Zwischenfügen sowohl der Stahldistanzen $\varnothing 12 \times \varnothing 9 \times 24$ **1** als auch der Alu-Distanzen $\varnothing 25 \times \varnothing 9 \times 15$ **2** mit den Linsenkopfschrauben M8 x 80 und U-Scheiben $\varnothing 8,4$.



3

KTM 990: Montage des Bügels vorne unten links/rechts:

Außen an der unteren Tankverschraubung unter Zwischenfügen der Alu-Distanzen $\varnothing 25 \times \varnothing 9 \times 10$ mit den Linsenkopfschrauben M8 x 80 und U-Scheiben $\varnothing 8,4$.



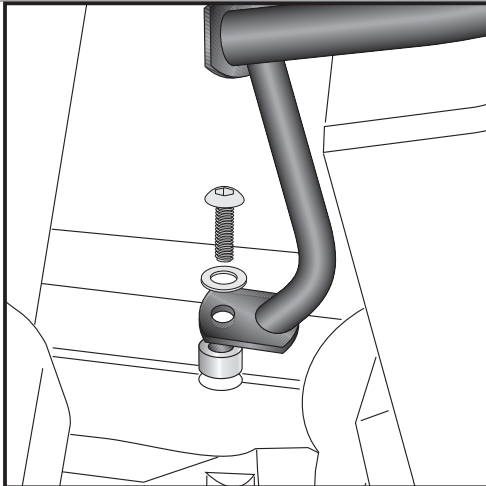
Motorschutzbügel
KTM 950/990 Adventure

Artikel-Nr.:
502.785 00 01 schwarz

Seitenkoffer
Topcases
Gepäckträger
Lock it System
Softbags
Aluminiumkoffer
Lederkoffer
Schutzbügel
Hauptständer
Chopper-Parts
Quad-Parts
Accessoires

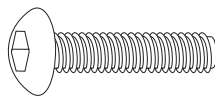


Montage

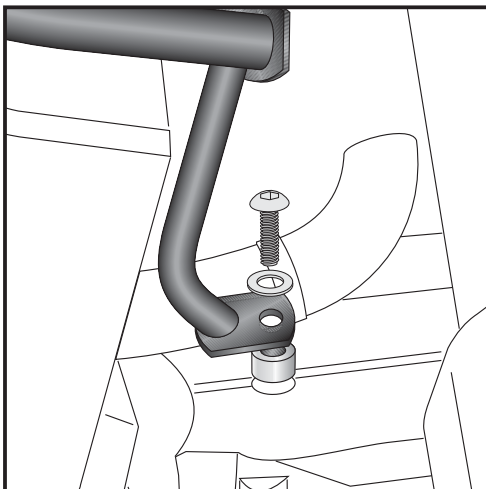


4

KTM 950/990: Montage des Bügels vorne innen links:
An den Verschraubungen des Tankhalters unter Zwischenfügen der Alu-Distanzen $\varnothing 18 \times \varnothing 9 \times 15$ mit den Linsenkopfschrauben M8 x 35 und U-Scheiben $\varnothing 8,4$.

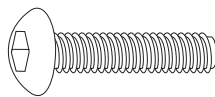


je 1x

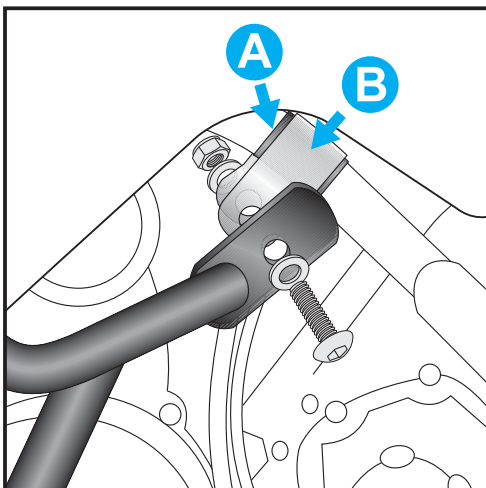


5

KTM 950/990: Montage des Bügels vorne innen rechts:
An den Verschraubungen des Tankhalters unter Zwischenfügen der Alu-Distanzen $\varnothing 18 \times \varnothing 9 \times 15$ mit den Linsenkopfschrauben M8 x 35 und U-Scheiben $\varnothing 8,4$.

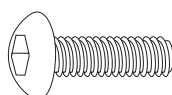


je 1x



6

KTM 950/990: Montage des Bügels hinten links:
Im Bereich der Rahmenlaschen die Schutzfolie anbringen. **A** Die Halteschellen **B** am Rahmen anbringen und mit den Laschen des Bügels verschrauben. Dazu die Linsenkopfschrauben M8 x 25, U-Scheiben $\varnothing 8,4$ und selbstsichernde Muttern verwenden.



1x

2x



1x



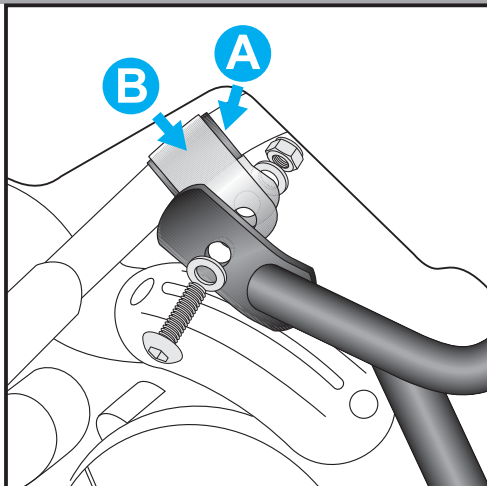
Motorschutzbügel
KTM 950/990 Adventure

Artikel-Nr.:
502.785 00 01 schwarz

Seitenkoffer
Topcases
Gepäckträger
Lock it System
Softbags
Aluminiumkoffer
Lederkoffer
Schutzbügel
Hauptständer
Chopper-Parts
Quad-Parts
Accessoires



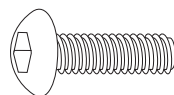
Montage



7

KTM 950/990: Montage des Bügels hinten rechts:

Im Bereich der Rahmenlaschen die Schutzfolie anbringen. **A**
Die Halteschellen **B** am Rahmen anbringen und mit den Laschen des Bügels verschrauben. Dazu die Linsenkopfschrauben M8 x 25, U-Scheiben $\varnothing 8,4$ und selbstsichernde Muttern verwenden.

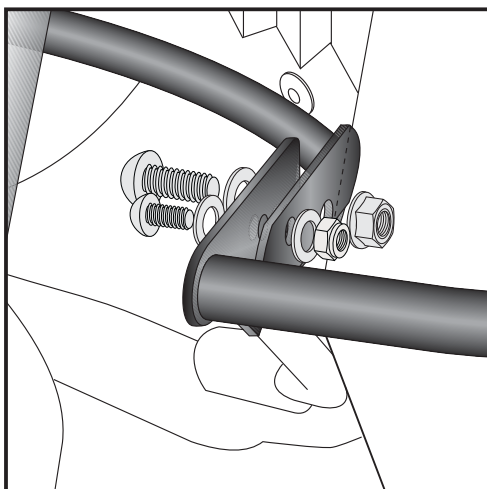


1x

2x



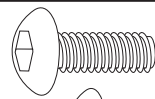
1x



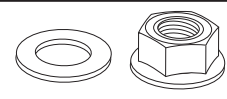
8

KTM 950/990: Montage des Versteifungsbügels links:

Er wird an den Innenseiten der Haltelaschen verschraubt.
Zur Verschraubung die Linsenkopfschrauben M8 x 20, U-Scheiben $\varnothing 8,4$ und Tensilockmuttern verwenden.
Zur Verdrehungssicherung die Linsenkopfschrauben M6 x 16, U-Scheiben $\varnothing 6,4$ und selbstsichernde Muttern montieren.



je 1x

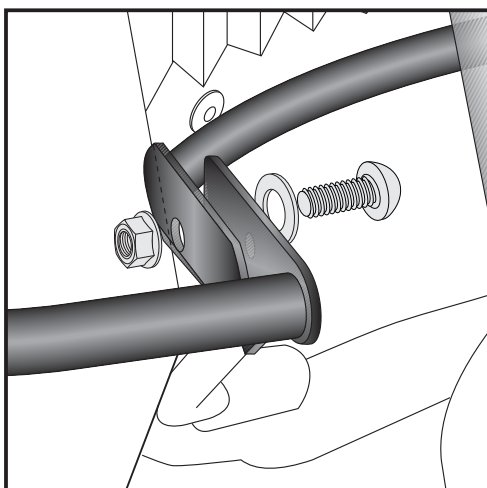


1x

2x



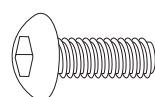
1x



9

KTM 950/990: Montage des Versteifungsbügels rechts:

Er wird an den Innenseiten der Haltelaschen verschraubt.
Zur Verschraubung die Linsenkopfschrauben M8 x 20, U-Scheiben $\varnothing 8,4$ und Tensilockmuttern verwenden.



je 1x

