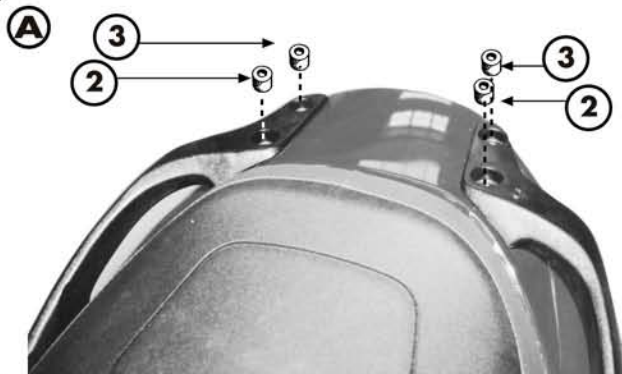


PORTAVALIGIA SPECIFICO - SPECIFIC CASE HOLDER  
 PORTE-VALISE SPÉCIFIQUE - SPEZIFISCHER KOFFER-TRÄGER  
 PORTA-EQUIPAJE ESPECÍFICO

# HONDA PANTHEON 125/150 '98/'02

# HONDA FORESIGHT 250 '97/'02

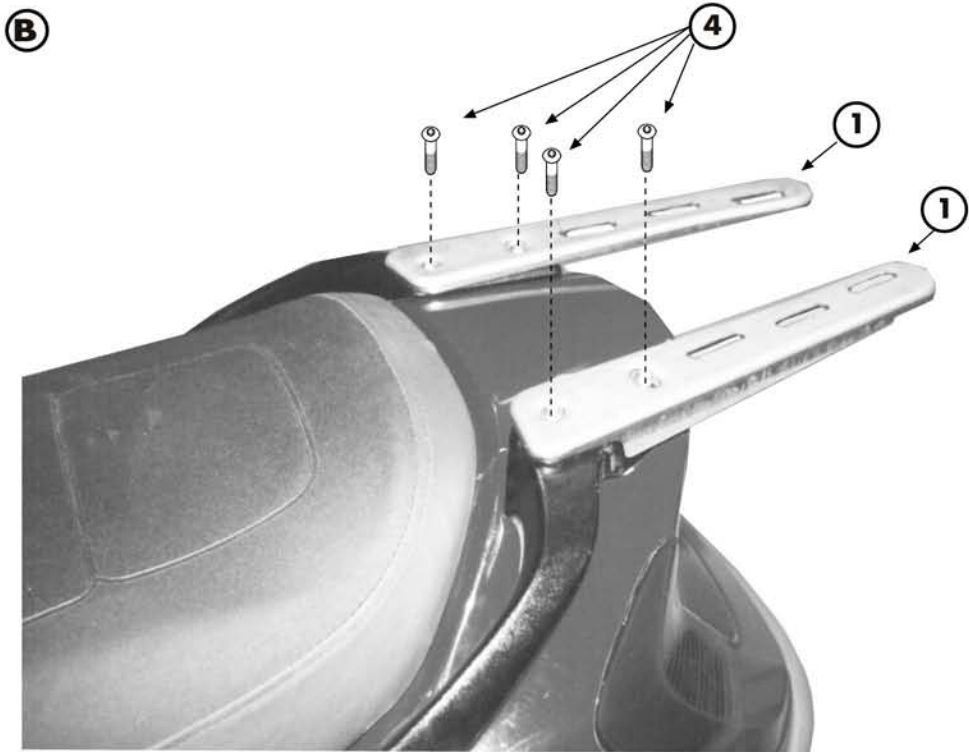
ISTRUZIONI DI MONTAGGIO - MOUNTING INSTRUCTIONS  
 INSTRUCTIONS DE MONTAGE - BAUANLEITUNG - INSTRUCCIONES DE MONTAJE



**ATTENZIONE;  
 TOGLIERE I TAPPI  
 ORIGINALI**

**WARNING;  
 TAKE OFF THE  
 ORIGINALS CAPS**

**ATTENTION;  
 ENLEVER LES  
 BOUCHONS  
 ORIGINALES**



© Copyright 24062004-Rev04, 1/1

