

PIASTRA SPECIFICA - SPECIFIC PLATE
PLATINE SPECIFIQUE - SPEZIFISCHE PLATTE - PLETINA ESPECÍFICA

PIAGGIO LIBERTY 50 2002 QUATTROTEMPI

ISTRUZIONI DI MONTAGGIO - MOUNTING INSTRUCTIONS
INSTRUCTIONS DE MONTAGE - BAUANLEITUNG - INSTRUCCIONES DE MONTAJE

1



GL701

PIASTRA
PLATE
PLATINE
PLATTE
PLETINA

Q.TY n.1

2



VITE TSCEI M6x40mm
SCREW M6x40mm
VIS M6x40mm
SCHRAUBE M6x40mm
TORNILLO M6x40mm

Q.TY n.3

3



**DISTANZIALE Ø20x20
foro 8,5mm**
SPACER
ENTRETOISE
DISTANZSTUECK
DISTANCIADOR

Q.TY n.3

4



DADO A.B. M6
BOLT M6
ECROU M6
MUTTER M6
TUERCA M6

Q.TY n.3

5



VITE TCEI M6x20
SCREW M6x20
VIS M6x20
SCHRAUBE M6x25
TORNILLO M6x25

Q.TY n.4

6

**PARTICOLARI INCLUSI NEL
KIT VITERIA DELLA PIASTRA**
COMPONENTS INCLUDED IN
THE FITTING KIT OF THE PLATE
DE VIS DE LA PLATINE
PIÈCES INCLUES DANS LE KIT
DE MONTAGEKIT DER PLATTE
ERHALTEN
DIE EINZELNEN TEILE SIND BEI
MONTAGEKIT DER PLATTE
ERHALTEN
PIEZAS INCLUIDAS EN EL KIT
DE ANCLAJE DE LA PLETINA

Q.TY n.-

A



TOGLIERE LA PLASTICA
COPRIPORTAPACCHI
ORIGINALE

TAKE OFF THE RUBBER
COVERING THE ORIGINAL
CARRIER

ENLEVER LA GOMMEQUI
COUVRE LE PORTE BAGAGE
ORIGINAL

ENTFERNEN SIE ZUERST DIE
GUMMIABDECKUNG VON
DEM ORIGINAL
GEPACKTRAGER

QUITAR LA GOMA CUBRE
PORTA EQUIPAJE ORIGINAL

PER POTER RIMONTARE IL COPRIPORTAPACCHI DI PLASTICA GRIGIO SCURO NELLA SUA POSIZIONE DI ORIGINE E' NECESSARIO FORARLO FINO AD UN DIAMETRO DI 20mm NEI 3 PUNTI INDICATI SUL RETRO DELLO STESSO

IN ORDER TO RE-MOUNT THE GREY PLASTIC CARRIER-COVER IN ITS ORIGINAL POSITION IT IS NECESSARY TO DRILL IT IN THE 3 POINTS SHOWN BEHIND IT TO A DIAMETER OF 20MM

AFIN DE REMONTER LE CACHE PLASTIQUE GRIS DANS SA POSITION ORIGINALE, IL FAUT LE PERCER JUSQU'A OBTENIR UN DIAMETRE DE 20 MM AUX 3 POINTS INDIQUES AU VERSO

DAMIT SIE AM TRÄGER WIEDER DIE GRAUE ORIGINAL-KUNSTSTOFFABDECKUNG MONTIEREN KÖNNEN, IST ES NOTWENDIG WIE GEZEIGT DIE DREI PUNKTE AUF DER RÜCKSEITE IN EINEN DURCHMESSER VON 20 MM ZU BOHREN

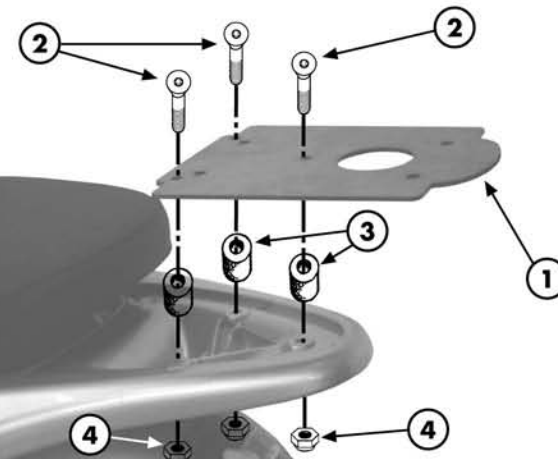
PARA PODER REMONTAR EL CUBRE-PORTAEQUIPAJE DE PLASTICA GRIS OSCURO EN SU POSICION ORIGINAL ES NECESARIO FORARLO HASTA UN DIAMETRO DE 20mm EN LOS 3 PUNTOS INDICADOS DETRAS DEL CUBRE-PORTAEQUIPAJE



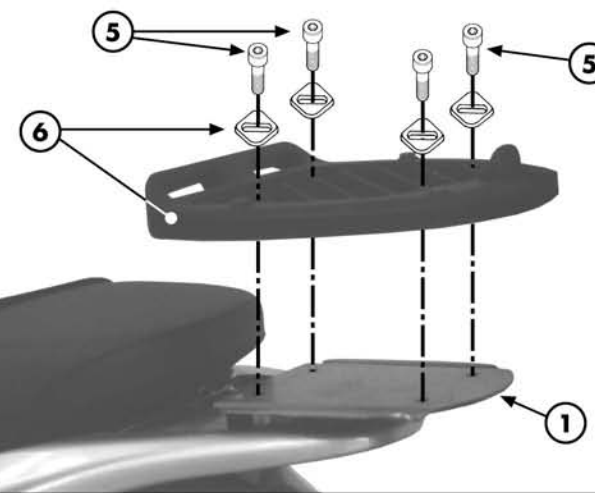
B



ATTENZIONE: CARICO MASSIMO 3Kg
WARNING: MAX LOAD, 3Kg.
ATTENTION: CHARGE MAXIMUM, 3Kg.
ACHTUNG: MAX, 3Kg.
ATENCIÓN: CARGO MAXIMO, 3Kg.



C



D