

Kofferträger  
APRILIA 650 Strada/Trail

Artikel Nr.:  
650.791 00 01 schwarz



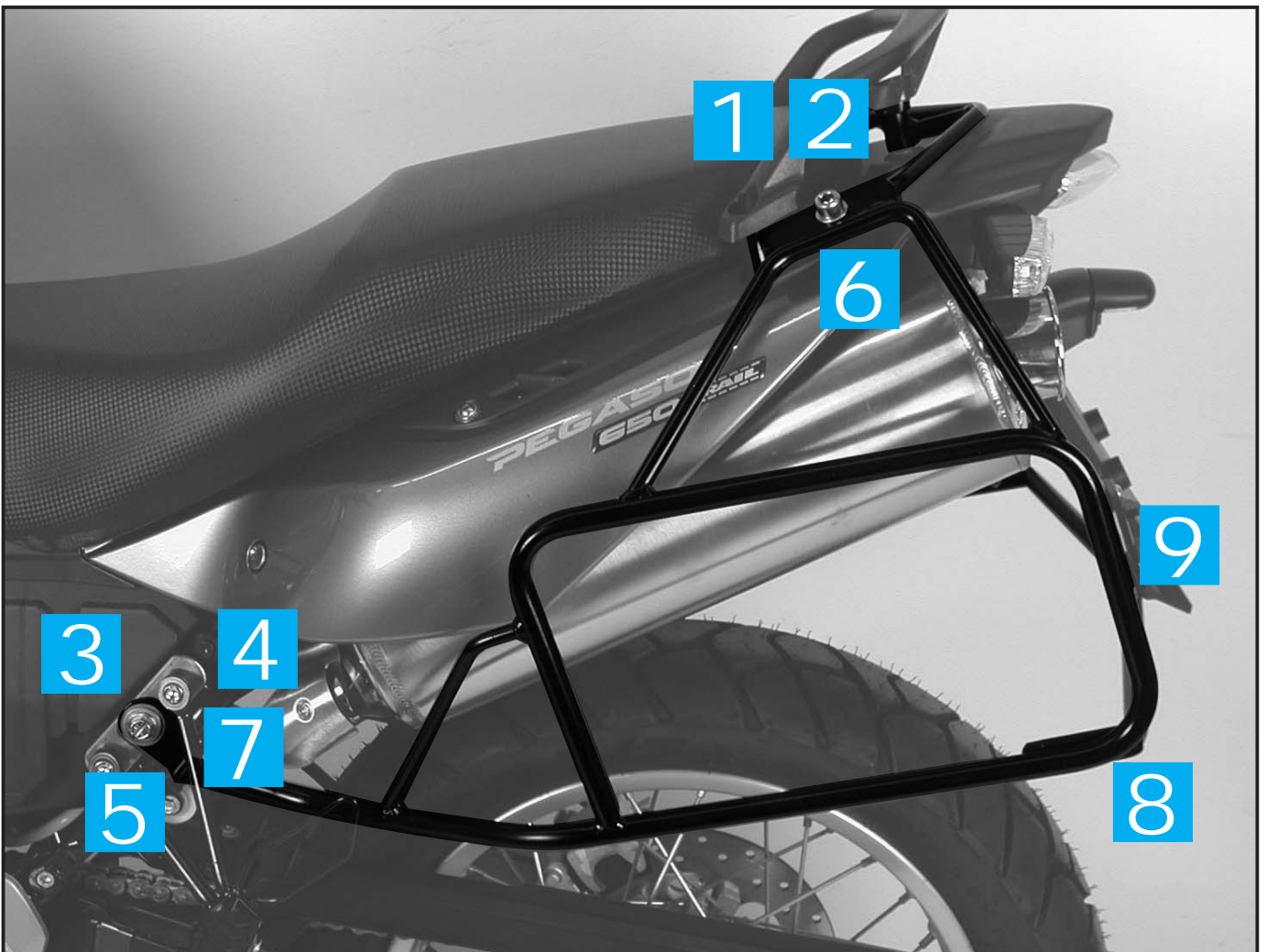
- Seitenkoffer
- Topcases
- Gepäckträger
- Lock it System
- Softbags
- Aluminiumkoffer
- Lederkoffer
- Schutzbügel
- Hauptständer
- Chopper-Parts
- Quad-Parts
- Accessoires



## Montageanleitung

Der Bausatz umfaßt die folgenden Teile:

Stück	Bestellnr.	Bezeichnung	Stück	Bestellnr.	Bezeichnung
1	712.003 HB	Kofferträger links	4	150.799	selbstsichernde Muttern M 6
1	712.004 HB	Kofferträger rechts	4	150.911	Linsenkopfschrauben M 6 x 16
1	712.202 HB	Befestigungsbügel lock it	2	150.811	U-Scheiben ø10,4
2	712.203 HB	Adapterlaschen lock it	3	150.810	U-Scheiben ø8,4
1	712.204 HB	Versteifungsbügel	8	150.809	U-Scheiben ø6,4
2	151.070	Lock it Systemschrauben (Linsenkopf)	2	151.086	Distanzen Stahl, schwarz ø20 x ø13 x 5 mm
2	151.071	Sicherungsscheiben	1	151.072	Distanz ø20 x ø11 x 10 mm
2	150.864	Inbusschrauben M 10 x 25	2	150.796	Inbusschrauben M 8 x 90
4	150.784	Inbusschrauben M 8 x 30	1	150.794	Inbusschraube M 8 x 80
2	150.790	Inbusschrauben M 8 x 60			
1	150.792	Inbusschrauben M 8 x 70			
4	150.828	Sechskantschrauben M 6 x 18			



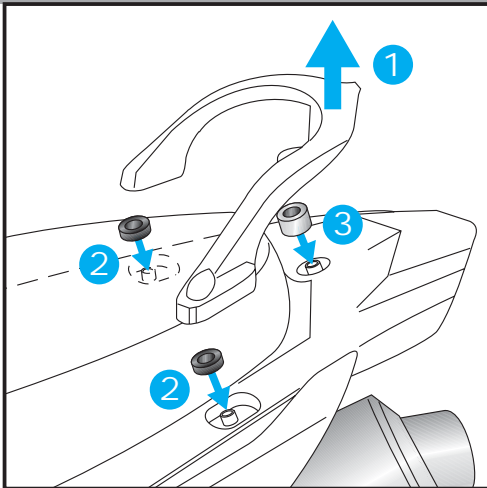
Kofferträger  
APRILIA 650 Strada/Trail

Artikel Nr.:  
650.791 00 01 schwarz



## Montage

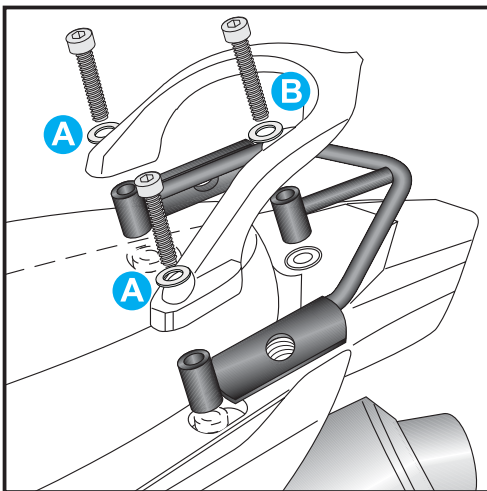
Seitenkoffer  
Topcases  
Gepäckträger  
Lock it System  
Softbags  
Aluminiumkoffer  
Lederkoffer  
Schutzbügel  
Hauptständer  
Chopper-Parts  
Quad-Parts  
Accessoires



1

Montage des Befestigungsbügels lock it:

- 1 Den Original-Haltebügel demontieren. Die Originalschrauben entfallen. Über den Verschraubungspunkten Distanzen einsetzen:
- 2 vorne  $\varnothing 20 \times \varnothing 13 \times 5$  mm schwarz
- 3 hinten  $\varnothing 20 \times \varnothing 11 \times 10$  mm

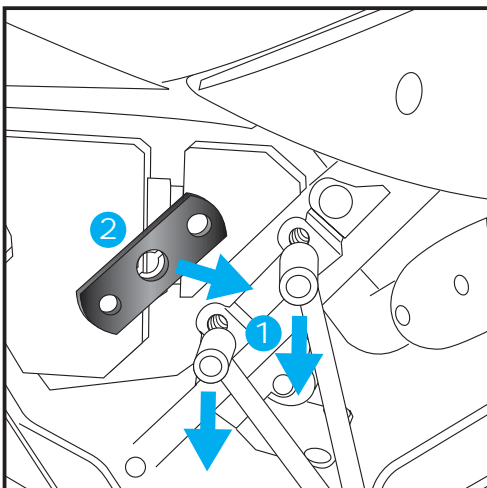
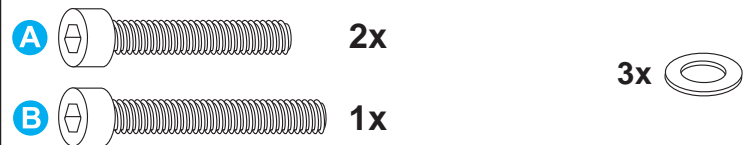


2

Den Befestigungsbügel lock it platzieren, darüber den Original-Haltebügel.

- Verschraubung
- A vorne mit Inbusschrauben M 8x60 und U-Scheiben  $\varnothing 8,4$
  - B hinten Inbusschrauben M 8x70 und U-Scheiben  $\varnothing 8,4$

Wird an Stelle des Original-Haltebügels die Hepco & Becker Gepäckbrücke montiert, so müssen längere Inbusschrauben verwendet werden, vorne M 8 x 90, hinten M 8 x 80.



3

Montage der Adapterlaschen lock it:

- 1 Fußrastenhalter abschrauben. Die Originalschrauben entfallen.
- 2 Die Adapterlaschen werden zwischen Soziusfußrastenausleger und Rahmen montiert.

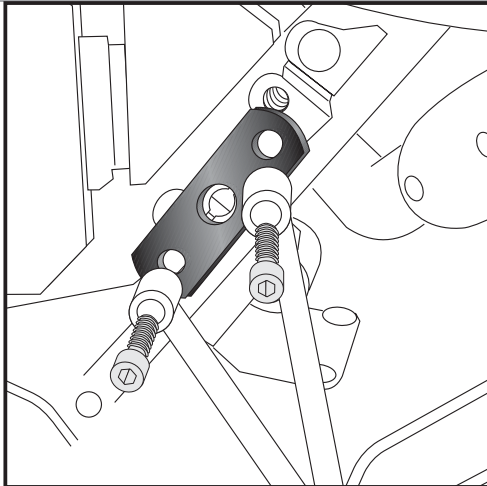
Kofferträger  
APRILIA 650 Strada/Trail

Artikel Nr.:  
650.791 00 01 schwarz



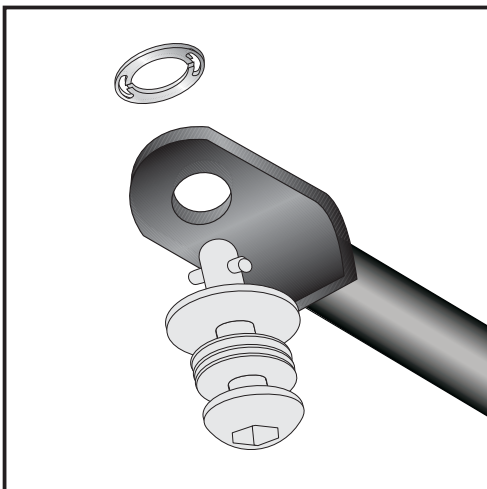
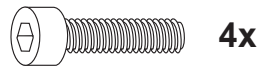
## Montage

Seitenkoffer  
Topcases  
Gepäckträger  
Lock it System  
Softbags  
Aluminiumkoffer  
Lederkoffer  
Schutzbügel  
Hauptständer  
Chopper-Parts  
Quad-Parts  
Accessoires



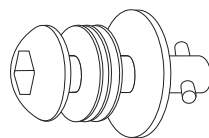
4

Montage der Adapterlaschen lock it:  
Hierzu die Inbusschrauben M 8 x 30 verwenden.

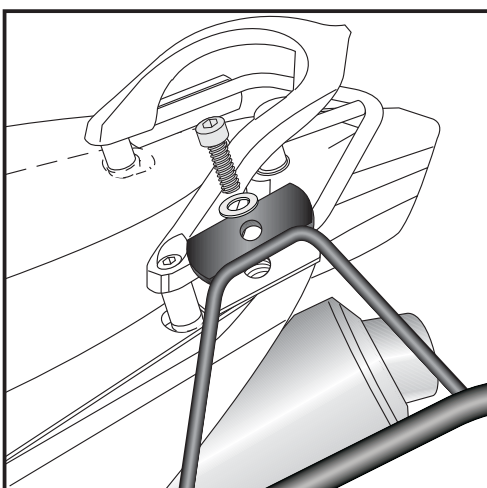


5

Montage der Lock it System-Schrauben:  
An den Kofferträgern links / rechts werden die Lock it System-Schrauben an den Befestigungslaschen mittels der Sicherungsscheibe montiert. Die Scheiben und Lock it System-Schrauben verbleiben bei Demontage an den Befestigungspunkten der Kofferträger.

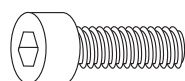


2x



6

Montage der Kofferträger hinten oben:  
Verschraubung mit Inbusschrauben M 10 x 25  
und U-Scheiben ø10,5



je 2x



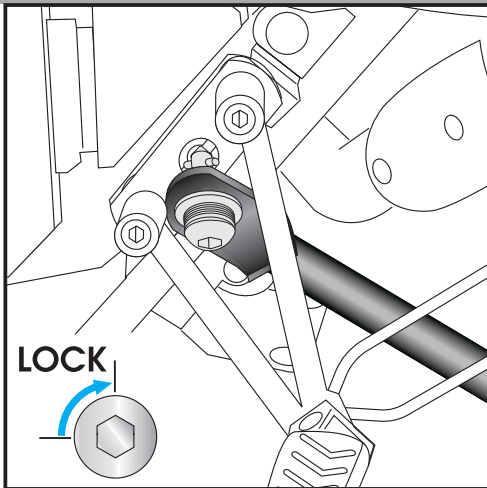
Kofferträger  
APRILIA 650 Strada/Trail

Artikel Nr.:  
650.791 00 01 schwarz



## Montage

Seitenkoffer  
Topcases  
Gepäckträger  
Lock it System  
Softbags  
Aluminiumkoffer  
Lederkoffer  
Schutzbügel  
Hauptständer  
Chopper-Parts  
Quad-Parts  
Accessoires

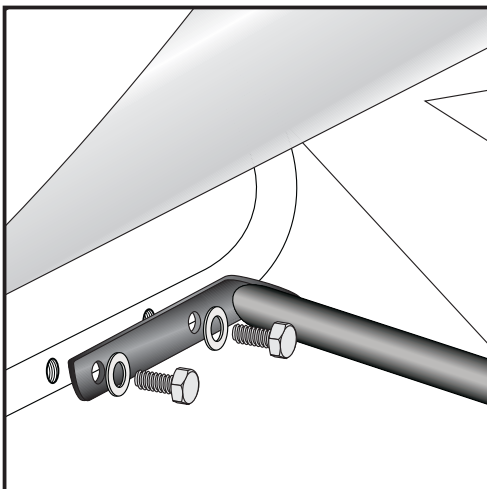


7

Montage der Kofferträger vorne:  
Die so vorbereiteten Kofferträger werden an den Adapterwinkeln mittels der Lock it System-Schrauben befestigt.

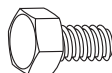
### ACHTUNG:

Lock it System-Schrauben nicht überdrehen !  
Langsam drehen (Viertelumdrehung) bis die Schraube fühlbar einrastet und am Anschlag anliegt.



8

Befestigung des Versteifungsbügels:  
Dieser verläuft innerhalb des Kotflügels.  
Die Verschraubung erfolgt an der Innenseite der Kofferträger in dort vorhandenen Gewindebohrungen mit den Sechskantschrauben M 6 x 18 nebst U-Scheiben  $\varnothing 6,4$ .



je 4x

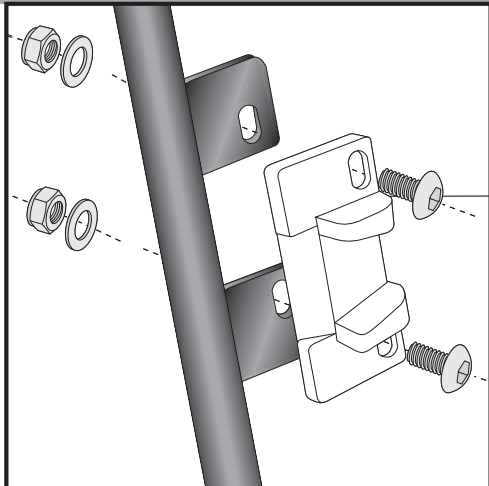


Kofferträger  
APRILIA 650 Strada/Trail

Artikel Nr.:  
650.791 00 01 schwarz



Seitenkoffer  
Topcases  
Gepäckträger  
Lock it System  
Softbags  
Aluminiumkoffer  
Lederkoffer  
Schutzbügel  
Hauptständer  
Chopper-Parts  
Quad-Parts  
Accessoires

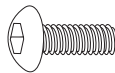


## 9 Hinweise zur Koffermontage

Montage des Metalladapters zum Einhängen des Kofferhalteschlosses

HINWEIS :  
die Metalladapter liegen den Koffern bei, nicht diesem Kofferträgerset.

Die notwendigen Schrauben zur Montage der Metalladapter am Kofferträger sind beigelegt (Linsenkopfschrauben M6 x 16, U-Scheiben  $\varnothing 6,4$ , selbstsichernde Muttern M6).



je 4x



**Nach der Montage alle Verschraubungen auf festen Sitz kontrollieren!**  
**Bitte beachten Sie unsere beigelegten Serviceinformationen.**

Als weiteres Zubehör lieferbar:  
650.791 01 01      Gepäckbrücke      schwarz  
502.791 00 01      Motorschutzbügel      schwarz  
505.792 00 01      Hauptständer      schwarz



**Hepco & Becker GmbH**  
**Birkenstraße**  
**D-66989 Höhrfröschen**

**Tel. 0049 (0) 6334 - 9216-0**  
**Fax 0049 (0) 6334 - 9216-80**  
**www.hepco-becker.de**