

Kofferträger/ side carrier  
BMW R 1200 GS

Artikel Nr.:  
650.649 00 09 silber



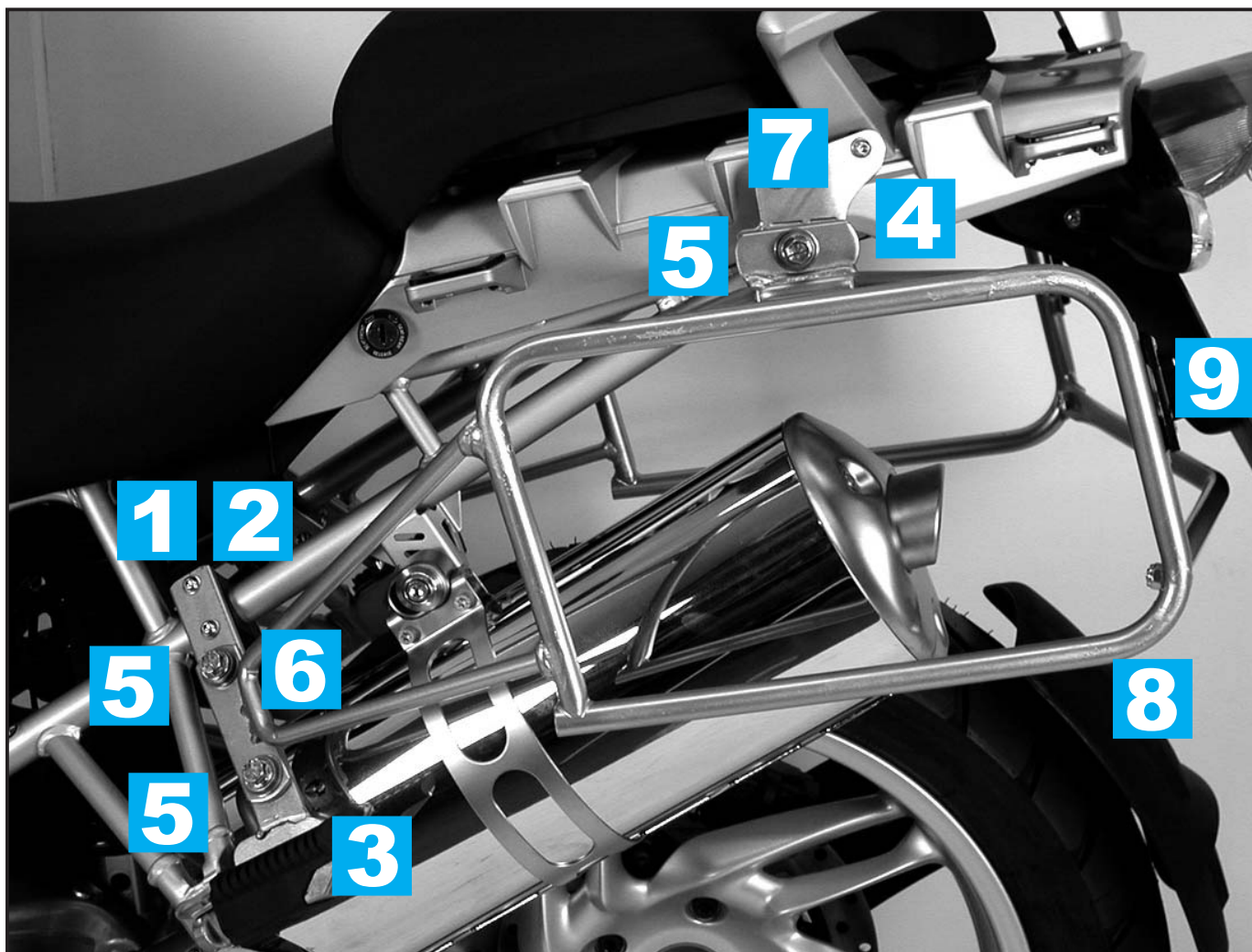
- Seitenkoffer
- Topcases
- Gepäckträger
- Lock it System
- Softbags
- Aluminiumkoffer
- Lederkoffer
- Schutzbügel
- Hauptständer
- Chopper-Parts
- Quad-Parts
- Accessoires



## Montageanleitung

Der Bausatz umfaßt die folgenden Teile:

Stück Quant	Bestellnr. item no.	Bezeichnung description	Stück Quant	Bestellnr. item no.	Bezeichnung description
1	705.021 HB	Kofferträger links carrier left	4	150.911	Linsenkopfschrauben M 6 x 16 fillister headscrew
1	705.022 HB	Kofferträger rechts carrier right	8	150.799	selbstsichernde Muttern M 6 self-nock nut
1	705.234 HB	Versteifungsbügel bracing bow	4	150.800	selbstsichernde Muttern M 8 self-nock nut
1	705.235 HB	Adapterstrebe links Lock it mounting strut	16	150.809	U-Scheiben ø 6,4 mm washer
1	705.236 HB	Adapterstrebe rechts Lock it mounting strut	6	150.810	U-Scheiben ø 8,4 mm washer
1	705.237 HB	Haltetasche links Lock it mounting strut	2	150.721	Aludistanzen ø18 x ø 7 x 30 mm alu-spacer
1	705.238 HB	Haltetasche rechts Lock it mounting strut	2	150.722	Aludistanzen ø18 x ø 7 x 12 mm alu-spacer
2 Satz	150.720	Klemmbacken mit Gewindeplatte ø 25 mm frame adapter	6	151.046	Lock it System-Schrauben lock it screw
2	705.239 HB	Gegenhaltetaschen shackle	6	151.047	Sicherungsscheiben lock washer
8	150.896	Linsenkopfschrauben M 6 x 50 fillister headscrew	2	151.068	Senkinbussschrauben M 8 x 25 allen screw
2	150.938	Linsenkopfschrauben M 8 x 20 fillister headscrew			



Kofferträger/ side carrier  
BMW R 1200 GS

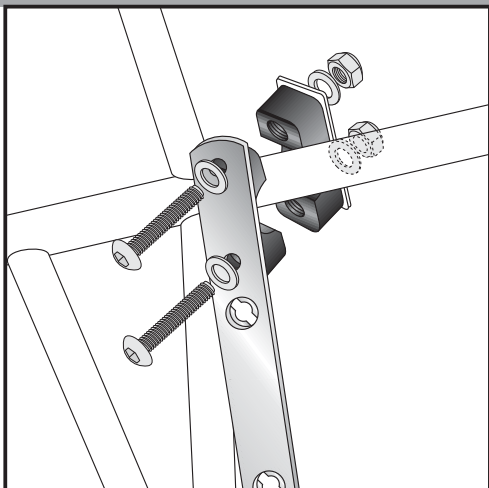
Artikel Nr.:  
650.649 00 09 silber



Seitenkoffer  
Topcases  
Gepäckträger  
Lock it System  
Softbags  
Aluminiumkoffer  
Lederkoffer  
Schutzbügel  
Hauptständer  
Chopper-Parts  
Quad-Parts  
Accessoires



## Montage

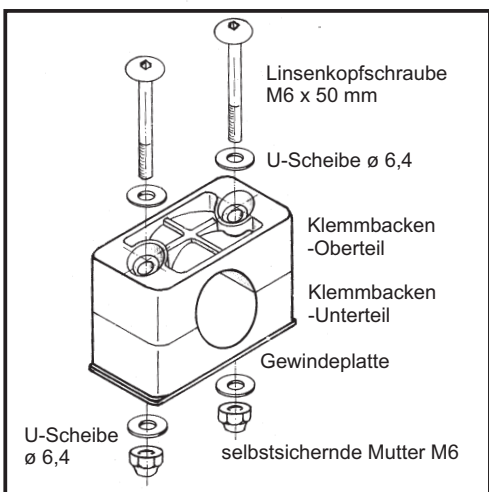


**1**

**Montagehinweise**  
Die hinteren Blinker verbleiben in der Originalposition.

**Befestigung der Adapterstreben Lock it vorn links/rechts:**  
Oben: Am Rahmen mittels der Klemmbacken mit Gewindeplatte ø25 mm. Bitte Montagehinweis **2** beachten!

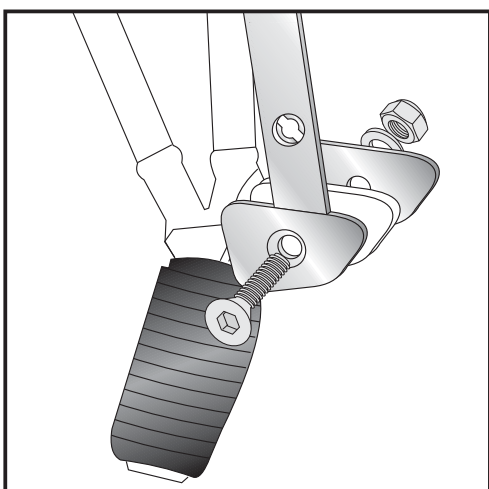
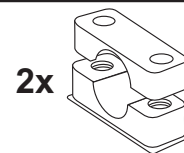
**Achtung: rechts muss der Bremsflüssigkeitsbehälter so gedreht werden, dass der Schlauch der Bremsflüssigkeit spannungsfrei verlegt ist.**



**2**

**Hinweise für Klemmbacken-Montage:**  
Die Klemmbacken mittels der Schrauben und Gewindeplatten montieren, dass diese bündig sitzen (nicht zu fest anziehen !)

Danach die U-Scheiben und die selbstsichernden Muttern auf die überstehenden Schrauben montieren und diese damit kontern.



**3**

**Befestigung der Adapterstreben Lock it vorn links/rechts:**  
Unten: Außen an den nach hinten ragenden Teilen der Soziusfussrastenausleger. Die Gegenhaltetaschen von innen anlegen und mit den Senkinbusschrauben M 8 x 25 nebst U-Scheiben ø8,4 und selbstsichernden Muttern M 8 verschrauben.



Kofferträger/ side carrier  
BMW R 1200 GS

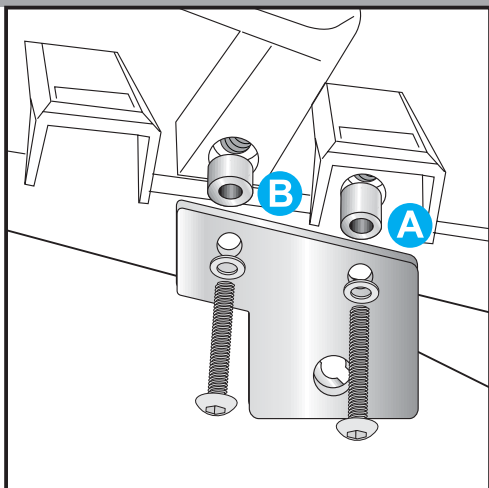
Artikel Nr.:  
650.649 00 09 silber



Seitenkoffer  
Topcases  
Gepäckträger  
Lock it System  
Softbags  
Aluminiumkoffer  
Lederkoffer  
Schutzbügel  
Hauptständer  
Chopper-Parts  
Quad-Parts  
Accessoires



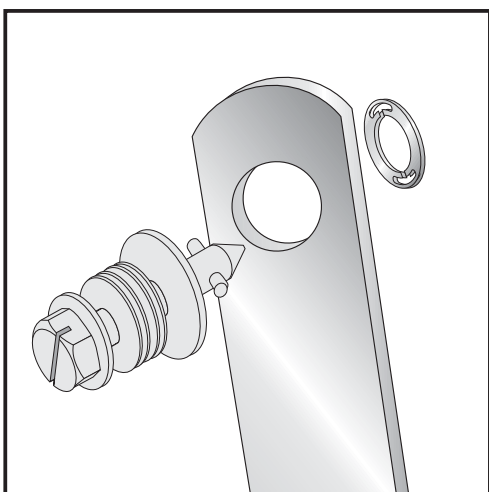
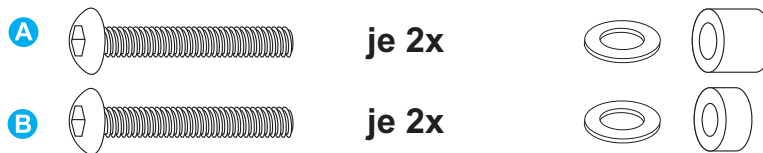
## Montage



4

Befestigung der Haltetaschen Lock it links/rechts oben:

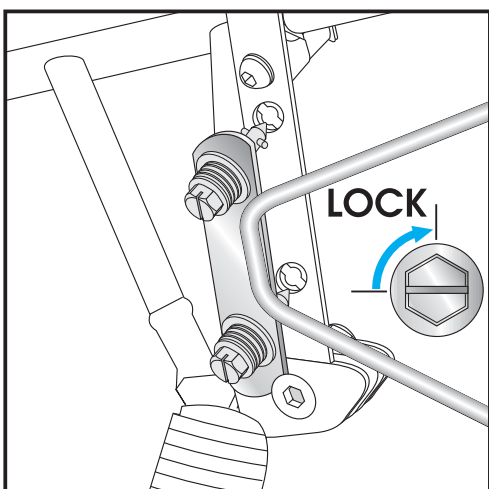
- A** Vorne: Aludistanz  $\varnothing 18 \times \varnothing 7 \times 30$  mm als Abstandshalter zwischenschieben. Zur Verschraubung die Linsenkopfschrauben M 6 x 50 nebst U-Scheibe  $\varnothing 6,4$  verwenden.
- B** Hinten: Aludistanz  $\varnothing 18 \times \varnothing 9 \times 12$  mm als Abstandshalter zwischenschieben. Zur Verschraubung die Linsenkopfschrauben M 6 x 50 nebst U-Scheibe  $\varnothing 6,4$ .



5

Montage der Lock it System-Schrauben:

An den Kofferträgern links / rechts werden die Lock it System-Schrauben an den Befestigungslaschen mittels der Sicherungsscheibe montiert. Die Scheiben und Lock it System-Schrauben verbleiben bei Demontage an den Befestigungspunkten der Kofferträger.



6

Montage der Kofferträger oben:

Die so vorbereiteten Kofferträger werden an der Adapterlasche mittels der Lock it System-Schrauben befestigt.

### ACHTUNG:

Lock it System-Schrauben nicht überdrehen !  
Langsam drehen (Viertelumdrehung) bis die Schraube fühlbar einrastet und am Anschlag anliegt.

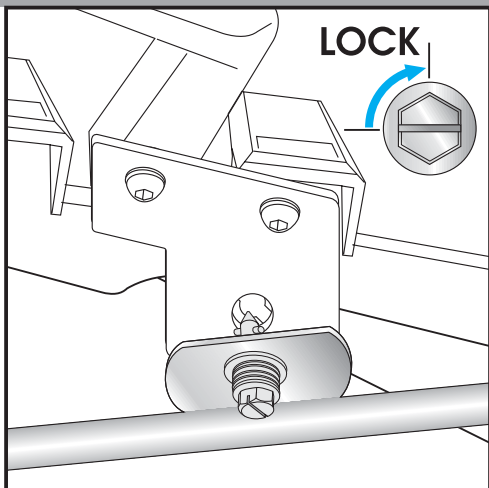
Kofferträger/ side carrier  
BMW R 1200 GS

Artikel Nr.:  
650.649 00 09 silber



## Montage

Seitenkoffer  
Topcases  
Gepäckträger  
Lock it System  
Softbags  
Aluminiumkoffer  
Lederkoffer  
Schutzbügel  
Hauptständer  
Chopper-Parts  
Quad-Parts  
Accessoires



7

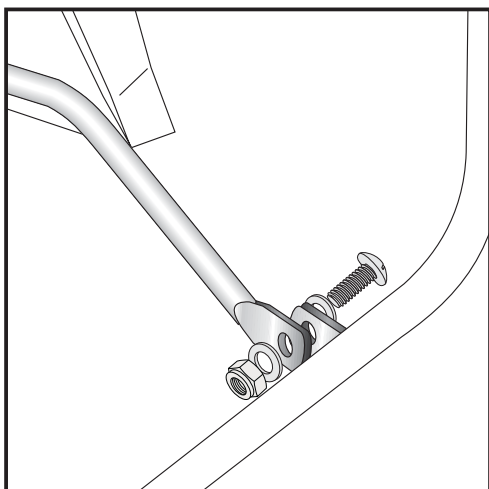
Montage der Kofferträger vorne:

Die so vorbereiteten Kofferträger werden an der Verbindungsstrebe mittels der Lock it System-Schrauben befestigt.

### ACHTUNG:

Lock it System-Schrauben nicht überdrehen !

Langsam drehen (Viertelumdrehung) bis die Schraube fühlbar einrastet und am Anschlag anliegt.

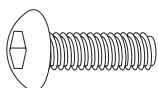


8

Befestigung der Versteifungsstrebe:

Diese verläuft unterhalb des Nummernschildhalters.

Die Verschraubung erfolgt mit den Linsenkopfschrauben M 8 x 20 nebst U-Scheiben ø8,4 und selbstsichernden Muttern M 8.



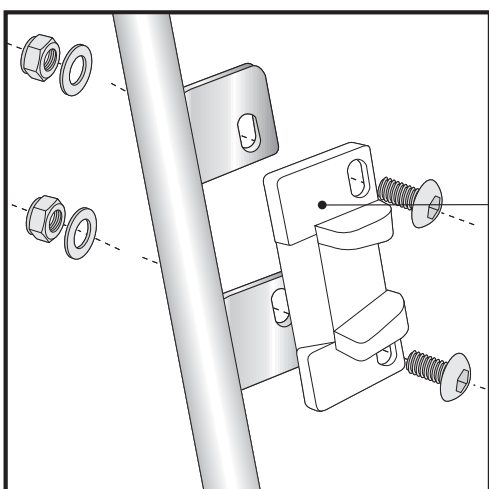
2x



4x



2x



9

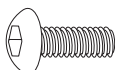
## Hinweise zur Koffermontage

Montage des Metalladapters zum Einhängen des Kofferhalteschlosses

### HINWEIS :

die Metalladapter liegen den Koffern bei, nicht diesem Kofferträgerset.

Die notwendigen Schrauben zur Montage der Metalladapter am Kofferträger sind beigelegt (Linsenkopfschrauben M6 x 16, U-Scheiben ø6,4, selbstsichernde Muttern M6).



je 4x

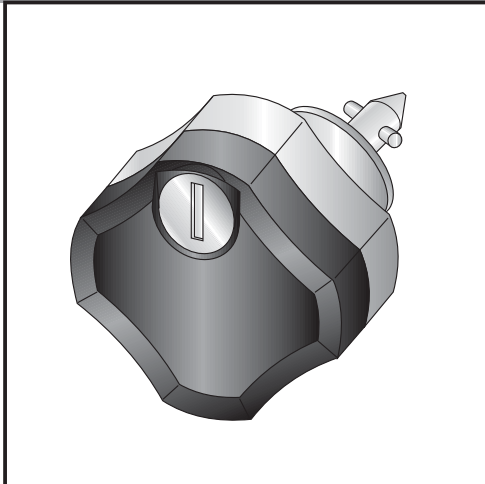


Kofferträger/ side carrier  
BMW R 1200 GS

Artikel Nr.:  
650.649 00 09 silber



Seitenkoffer  
Topcases  
Gepäckträger  
Lock it System  
Softbags  
Aluminiumkoffer  
Lederkoffer  
Schutzbügel  
Hauptständer  
Chopper-Parts  
Quad-Parts  
Accessoires



## Diebstahlschutz

Die optional unter der Bestell-Nummer: 151.050 erhältlichen abschließbaren Lock it System-Schrauben stellen einen wirksamen Diebstahlschutz des Kofferträgers dar. Es wird empfohlen, pro Seite eine normale Lock it System-Schraube durch diese abschließbare Schraube zu ersetzen.

**Nach der Montage alle Verschraubungen auf festen Sitz kontrollieren!**  
**Control all screw connections after the assembly for tightness!**

**Bitte beachten Sie unsere beigefügten Serviceinformationen.**  
**Please notice our enclosed service information.**

Als weiteres Zubehör lieferbar:

650.649 01 09	Gepäckbrücke silber
502.918 00 01/ 00 09	Motorschutzbügel schwarz/silber
502.922 00 01/ 00 09	Tankschutzbügel schwarz / silber
700.922	Micro-Flooter Zusatzscheinwerfer-Satz (nur in Verbindung mit Tankschutzbügel Art.-Nr. 502.922)



**Hepco & Becker GmbH**  
**Birkenstraße**  
**D-66989 Höhrfröschen**

**Tel. 0049 (0) 6334 - 9216-0**  
**Fax 0049 (0) 6334 - 9216-80**  
**www.hepco-becker.de**