

PORTAVALIGIE LATERALE SPECIFICO - SPECIFIC TUBULAR SIDE-CASE HOLDER  
 PORTE-VALISES LATÉRAUX SPECIFIQUE - SPEZIFISCHES STAHLROHR-SEITENTRÄGER  
 PORTA MALETAS LATERALES ESPECIFICO

# HONDA VARADERO 1000 2007

ISTRUZIONI DI MONTAGGIO - MOUNTING INSTRUCTIONS  
 INSTRUCTIONS DE MONTAGE - BAUANLEITUNG - INSTRUCCIONES DE MONTAJE

①



**SUPPORTO**  
 SUPPORT  
 SUPPORT  
 HALTERUNG  
 SOPORTE

**Q.TY n.2(Dx-Sx)**

②



**PONTE DI RINFORZO**  
 SUPPORT  
 PONT DE RENFORT  
 VERSTÄRKUNGSBRÜCKE (= STABILITÄT)  
 PUENTE CHASSIS

**Q.TY n.1**

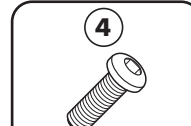
③



**VITE TSCEI M6x40mm**  
 SCREW M6x40mm  
 VIS M6x40mm  
 SCHRAUBE M6x40mm  
 TORNILLO M6x40mm

**Q.TY n.2**

④



**VITE TBEI M8x16mm**  
 SCREW M8x16mm  
 VIS M8x16mm  
 SCHRAUBE M8x16mm  
 TORNILLO M8x16mm

**Q.TY n.4**

⑤

**COMPONENTI ORIGINALI**  
 ORIGINAL PARTS  
 PARTES ORIGINALES  
 ORIGINAL BAUTEILE  
 COMPONENTES ORIGINALES

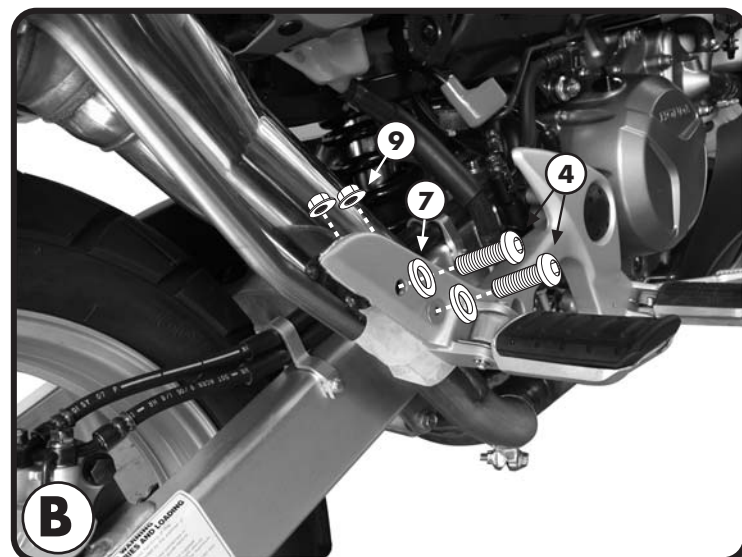
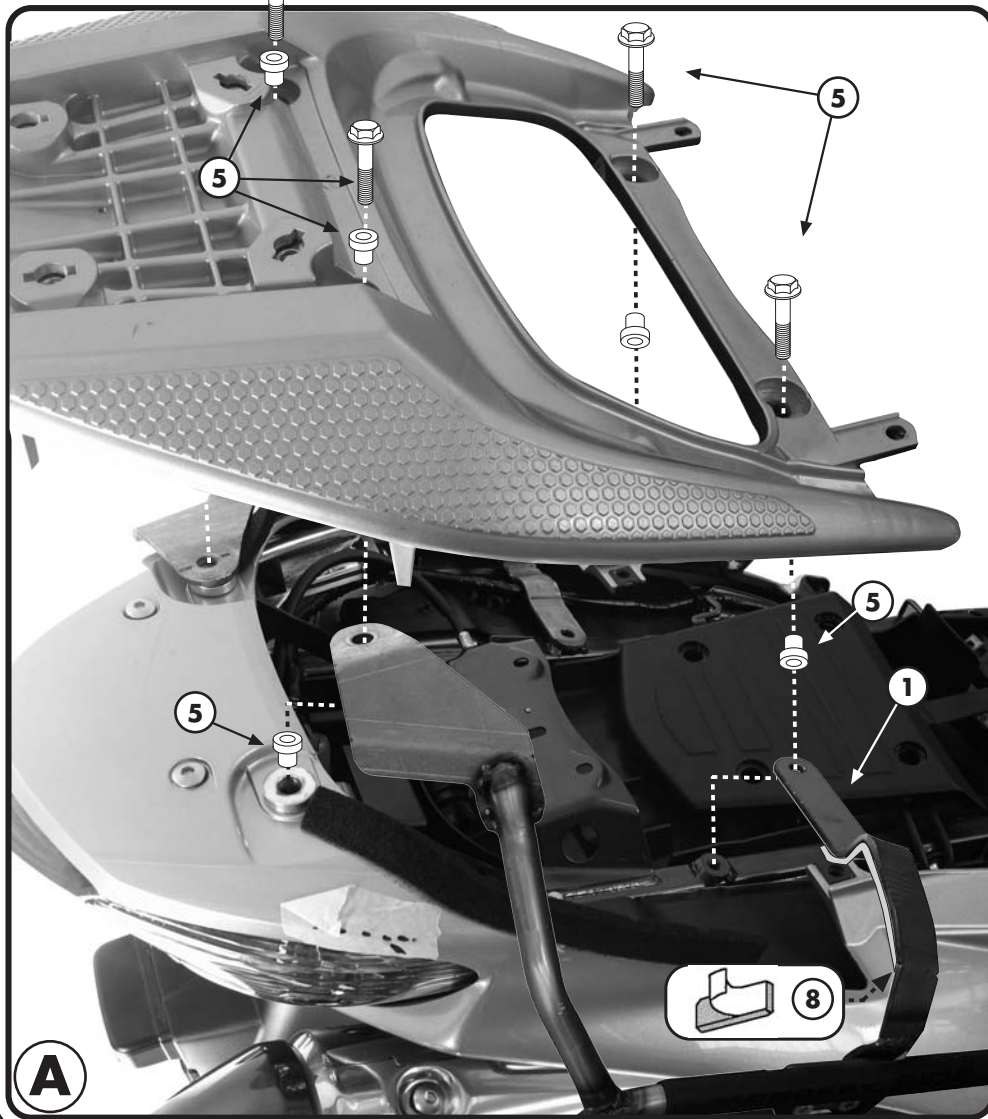
**Q.TY n.-**

⑥




**FUNGHETTO Z125**  
 SIDE SUPPORT  
 CHAMPIGNON  
 KOFFER BEFESTIGUNGSTÜPESEL  
 BRIDA

**Q.TY n.2**



⑦



**RONDELLA Ø8X14mm**  
 INOX spess 0,3mm  
 WASHER Ø8X14mm  
 RONDELLE Ø8X14mm  
 SCHEIBE Ø8X14mm

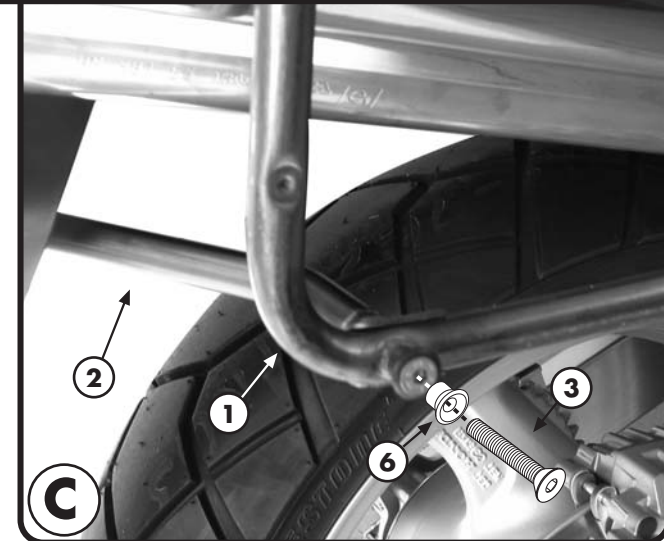
**Q.TY n.4**

⑧

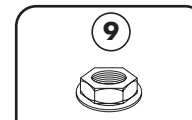


**MOUSSE PROTETTIVA**  
 PROTECTIVE RUBBER PADS  
 MOUSSE DE PROTECTION  
 SCHUTZGUMMI  
 ESPUMA ADHESIVA PROTECTORA

**Q.TY n.2**



⑨



**DADO M8**  
 Ribass Flang Zigr  
 BOLL  
 CROU  
 MUTTER  
 TUERCA

**Q.TY n.4**

PORTAVALIGIE LATERALE SPECIFICO - SPECIFIC TUBULAR SIDE-CASE HOLDER  
 PORTE-VALISES LATÉRAUX SPECIFIQUE - SPEZIFISCHES STAHLROHR-SEITENTRAEGER  
 PORTA MALETAS LATERALES ESPECIFICO

# HONDA VARADERO 1000

## 2007

ISTRUZIONI DI MONTAGGIO - MOUNTING INSTRUCTIONS  
 INSTRUCTIONS DE MONTAGE - BAUANLEITUNG - INSTRUCCIONES DE MONTAJE

### I ISTRUZIONI DI MONTAGGIO

- SMONTARE IL MANIGLIONE ORIGINALE, E SEGUIRE IL MONTAGGIO PROPOSTO IN FIGURA "A".
- FISSARE IL SUPPORTO "1" ALLA PEDALINA ED AL PONTE "2" COME INDICATO IN FIGURA "B" E "C".
- CONTROLLARE CHE TUTTE LE VITI SIANO SERRATE BENE.

### GB MOUNTING INSTRUCTIONS

1. REMOVE THE ORIGINAL BACK PLATE AND CARRY OUT THE MOUNTING SUGGESTED IN PICTURE A;
2. FIX THE SUPPORT N° 1 TO THE FOOTREST AND TO THE REAR SUPPORT BRIDGE N° 2 AS INDICATED IN THE PICTURES B AND C;
3. LASTLY CHECK THAT ALL SCREWS HAVE BEEN TIGHTENED.

### F INSTRUCTIONS DE MONTAGE

1. DEMONTER LA POIGNEE D'ORIGINE, ET SUIVRE LE MONTAGE PROPOSE EN PHOTO "A".
2. FIXER LES SUPPORTS N°1 AUX REPOSE-PIEDS PASSAGER ET AU PONT N°2 COMME INDIQUE EN PHOTO «B» ET «C».
3. TERMINER LE MONTAGE EN CONTROLANT LE BON SERRAGE DE TOUTES LES VIS.

### D BAUANLEITUNG

1. ENTFERNEN SIE DIE ORIGINAL HANDGRIFFE UND FÜHREN SIE DIE MONTAGE VOM BILD A DURCH;
2. BEFESTIGEN SIE DIE HALTERUNG NR. 1 AN DEN FUSSRASTEN UND AN DER VERSTÄRKUNGSBRÜCKE NR. 2 WIE IN DEN BILDERN B UND C;
3. ZULETZT ÜBERPRÜFEN SIE, DASS ALLE SCHRAUBEN FESTGEZOGEN WURDEN

### ES

### INSTRUCCIONES DE MONTAJE

1. DESMONTAR EL TIRADOR ORIGINAL Y SEGUIR EL MONTAJE INDICADO EN LA FOTOGRAFÍA A
2. FIJAR EL SOPORTE 1 AL PEDAL Y AL PUENTE 2 COMO MUESTRAN LAS FOTOGRAFÍAS B Y C
3. CONTROLAR QUE TODOS LOS TORNILLOS QUEDEN BIEN AJUSTADOS.