

Gepäckbrücke Alu-Rack

SUZUKI GSX 1300 R Hayabusa
ab Baujahr 2008

Artikel-Nr.:
650.3518 01 01 schwarz/silber

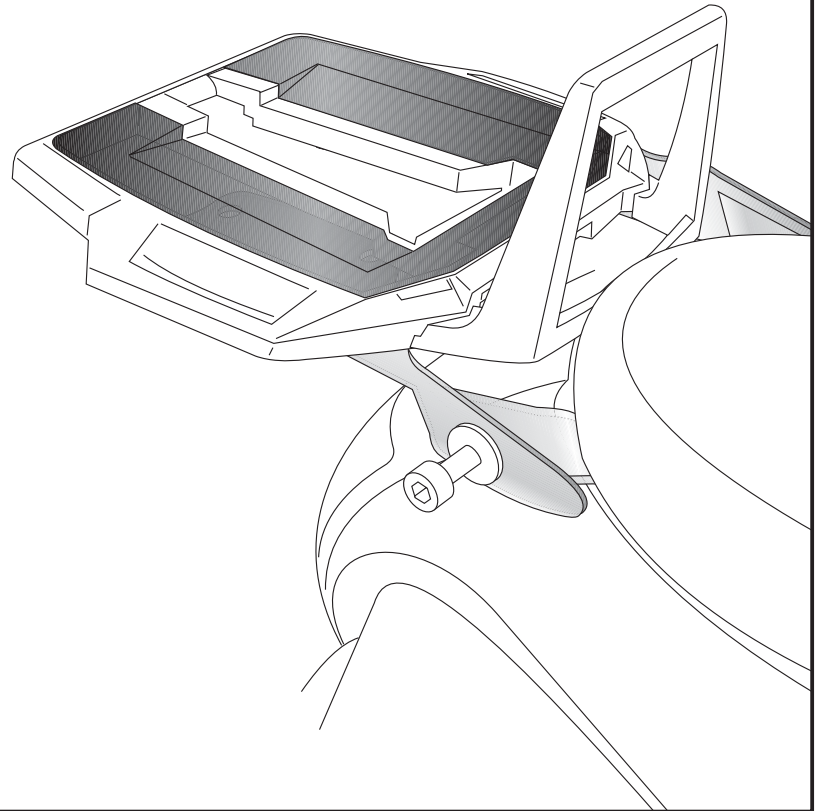
Seitenkoffer
Topcases
Gepäckträger
Lock it System
Softbags
Aluminiumkoffer
Lederkoffer
Schutzbügel
Hauptständer
Chopper-Parts
Quad-Parts
Accessoires



Montage

Der Bausatz umfaßt die folgenden Teile:

| Stück | Bestellnr. | Bezeichnung |
|-------|------------|---------------------------------|
| 1 | 799.901HB | Alu-Rack |
| 1 | 799.902HB | TC-Bügel für Alu-Rack |
| 1 | 799.903HB | Abdeckplatte für Rack |
| 1 | 703.293HB | Alu-Rack Adapter links |
| 1 | 703.294HB | Alu-Rack Adapter rechts |
| 4 | 150.885 | Inbusschrauben M6 x12 |
| 4 | 150.763 | Inbusschrauben M6 x 20 |
| 4 | 150.809 | U-Scheibe ø6,4 |
| 4 | 150.164 | Viereck-Scheiben 20 x 20 x ø6,4 |
| 4 | 150.989 | U-Scheibe ø30x ø17 x3 |
| 4 | 150.799 | Selbstsichernde Mutter M6 |



Anzugsmomente des Motorradherstellers beachten!
Nach der Montage alle Verschraubungen auf festen Sitz kontrollieren!
Bitte beachten Sie unsere beigefügten Serviceinformationen.

Als weiteres Zubehör lieferbar:

Kofferträger Art.-Nr.: 650.3518 00 01 schwarz (Lock it System, abnehmbar)



Hepco & Becker GmbH
Birkenstraße
D-66989 Höhrfröschen

Tel. 0049 (0) 6334 - 9216-0
Fax 0049 (0) 6334 - 9216-80
www.hepco-becker.de

Gepäckbrücke Alu-Rack

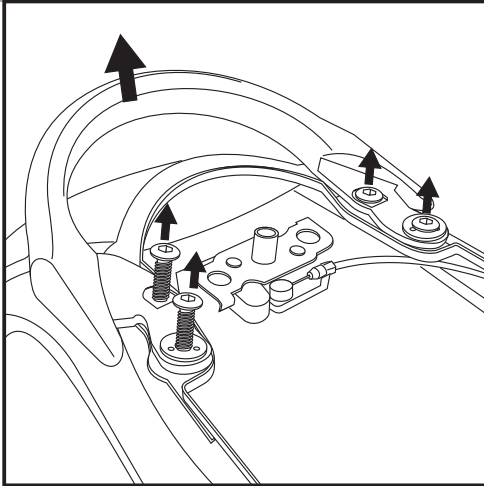
SUZUKI GSX 1300 R Hayabusa
ab Baujahr 2008

Artikel-Nr.:
650.3518 01 01 schwarz/silber

Seitenkoffer
Topcases
Gepäckträger
Lock it System
Softbags
Aluminiumkoffer
Lederkoffer
Schutzbügel
Hauptständer
Chopper-Parts
Quad-Parts
Accessoires



Montage



1

Vorbereitung:

Sitzbank demontieren.
Die 4 Schrauben der Haltegriffverschraubung lösen.
Schrauben und Distanzen werden wiederverwendet.
Haltegriff abbauen - dieser entfällt.

Tipp:

Schrauben sie alle Teile an und lassen sie die zugänglichen Schrauben etwas locker. Nachdem alles montiert ist, werden alle Schrauben auf das entsprechende Anzugsmoment angezogen. Dadurch wird sichergestellt, dass das Produkt spannungsfrei angebaut ist. Damit ist eine lange Lebensdauer sichergestellt !

Montage der Alu-Rack Adapter links und rechts:

①

Je Seite 2 U-Scheiben $\varnothing 30 \times 17 \times 3$
über die vorderen Befestigungspunkte
legen.

②

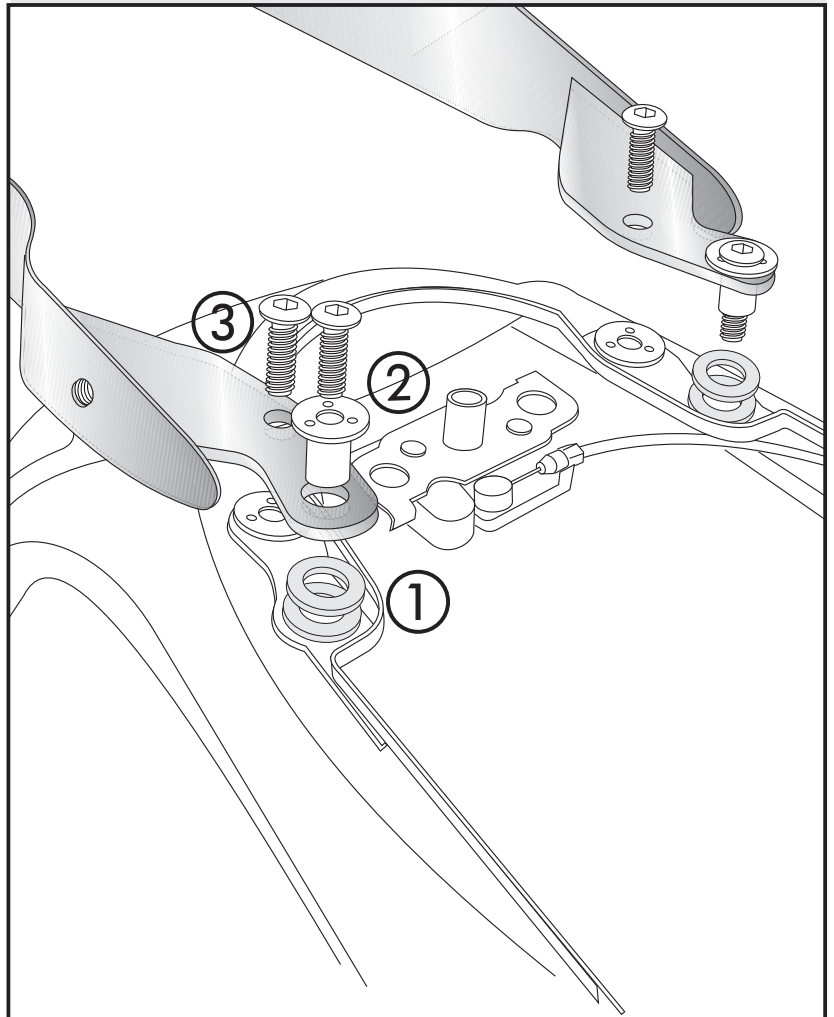
Originaldistanzen von oben durch die
vorderen Bohrungen des Adapters
stecken.
Befestigung am Rahmen mit den
Originalschrauben.

③

Hintere Befestigung am Rahmen mit
den Originalschrauben.



2



Gepäckbrücke Alu-Rack

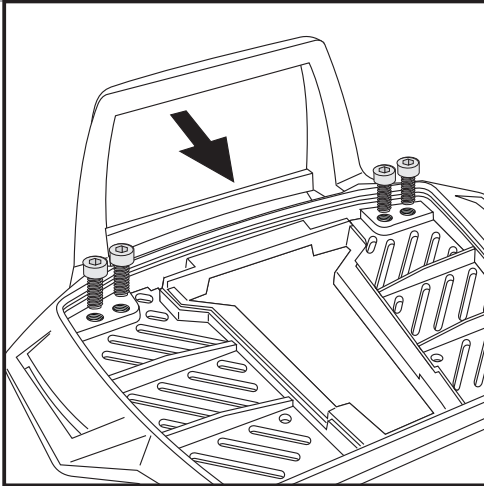
SUZUKI GSX 1300 R Hayabusa
ab Baujahr 2008

Artikel-Nr.:
650.3518 01 01 schwarz/silber

Seitenkoffer
Topcases
Gepäckträger
Lock it System
Softbags
Aluminiumkoffer
Lederkoffer
Schutzbügel
Hauptständer
Chopper-Parts
Quad-Parts
Accessoires



Montage



3

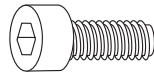
Vorbereitung des Alu-Racks:

Kunststoffblende vorsichtig abnehmen.

Den beiliegenden TC-Bügel mit den Inbusschrauben 6 x 12 hinten unter dem Alu-Rack verschrauben.

HINWEIS:

Der TC-Bügel ist nur bei Anbringung eines Hepco & Becker Topcases erforderlich.



4x

Montage des Alu-Rack:

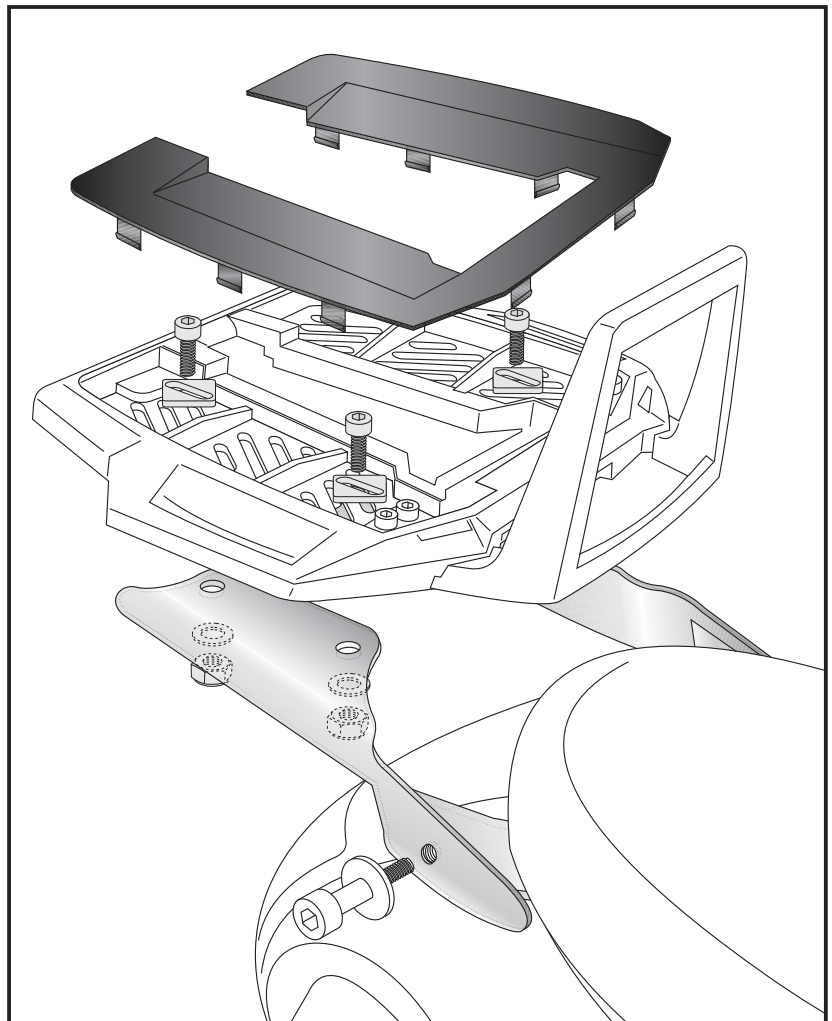
Das Alu-Rack wird mit den Inbusschrauben M6 x 20, Viereck-Scheiben 20 x 20 x ø6,4, U-Scheiben ø6,4 und selbstsichernden Muttern M6 auf den Adaptern verschraubt.

Anschließend die Kunststoffabdeckung des Alu-Racks montieren.

Aus dem demontierten Originalhandgriff die beiden Gepäckhaken heraus-schrauben und links/rechts in den dafür vorgesehenen Gewindelöchern in den Adaptern montieren.



4



Rear aluminium rack
SUZUKI GSX 1300 R Hayabusa
from date of manufacture 2008

Item - No.:
650.3518 01 01 black/silver

Assembling instructions

Side cases

Top cases

Luggage frames

Lock it system

Softbags

Aluminium luggage

Leather luggage

Protection bars

Center stands

Chopper parts

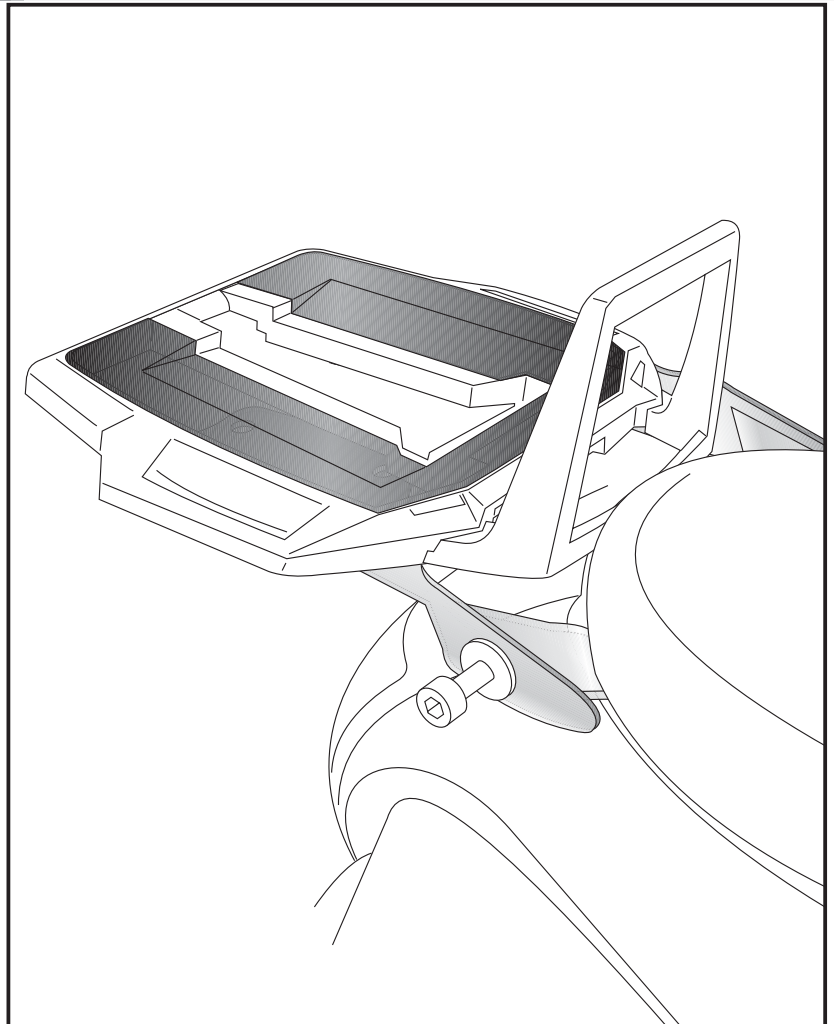
Quad parts

Accessories



The kit includes the following parts:

| Quant | item no. | description |
|-------|-----------|----------------------------------|
| 1 | 799.901HB | alu-rack |
| 1 | 799.902HB | bow for Alu-rack |
| 1 | 799.903HB | plastic cover for rack |
| 1 | 703.293HB | alu-rack adapter left |
| 1 | 703.294HB | alu-rack adapter right |
| 4 | 150.885 | allen screw M6 x12 |
| 4 | 150.763 | allen screw M6 x 20 |
| 4 | 150.809 | washer ø6,4 |
| 4 | 150.164 | special washer 20 x 20 x ø6,4 |
| 4 | 150.989 | washer ø30x ø17 x3 |
| 4 | 150.799 | self-nock nut M6 |



Control all screw connections after the assembling for tightness!
Please notice our enclosed service information.

Also available:

Side carrier 650.3518 00 01 black (Lock it System, removable)



Hepco & Becker GmbH
Birkenstraße
D-66989 H6hfr6schen

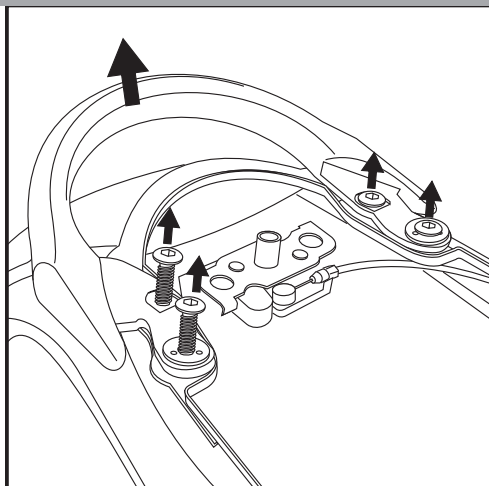
Tel. 0049 (0) 6334 - 9216-0
Fax 0049 (0) 6334 - 9216-80
www.hepco-becker.de

Rear aluminium rack
SUZUKI GSX 1300 R Hayabusa
from date of manufacture 2008

Item - No.:
650.3518 01 01 black/silver

Assembling instructions

Side cases
Top cases
luggage frames
Lock it system
Softbags
Aluminium luggage
Leather luggage
Protection bars
Center stands
Chopper parts
Quad parts
Accessories



1

Vorbereitung:

Dismantle seat.

Unscrew the 4 screws of the original handrail - they will be used again.

The original handrail is no longer needed.

Tip:

Fit all parts and screw on not too strong.

After mounting all parts, the screws should be tightened to the torque specified.

This guarantees, that the kit is mounted without tension.

Fastening of the alu-rack adapter left + right:

①

Sandwich two washers $\varnothing 30 \times 17 \times 3$
each side between frame and adapter.

②

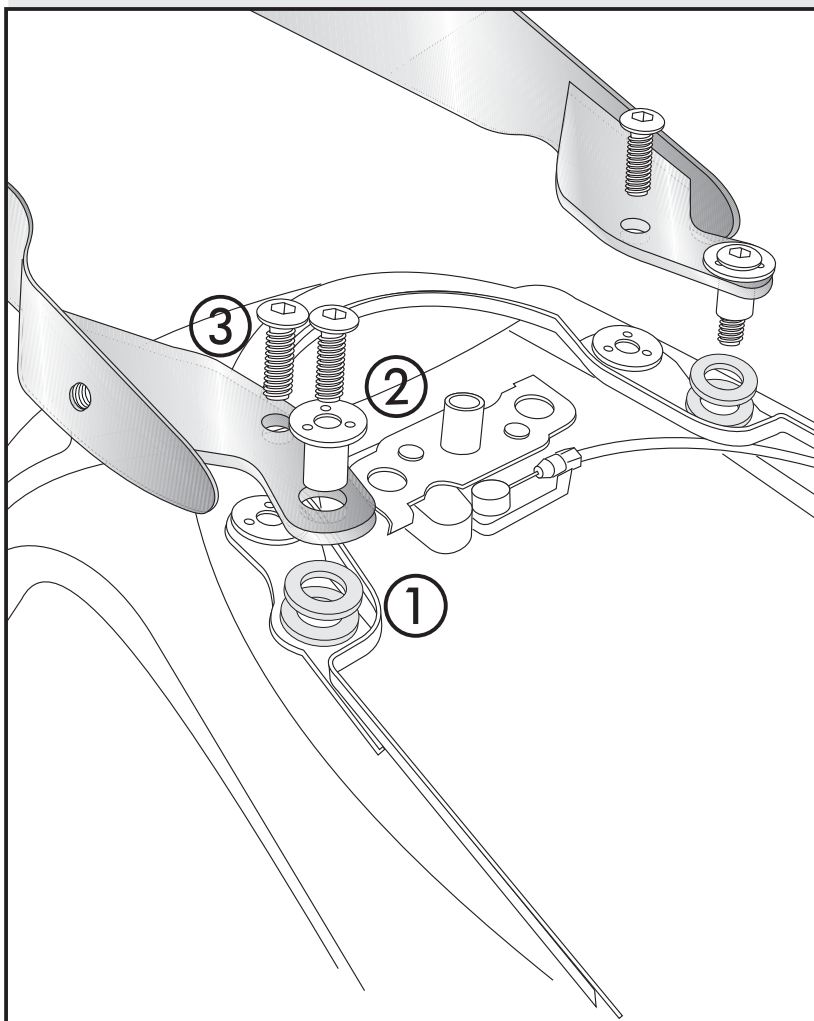
Put original spacers in the front borings
of the adapters.
Fix the adapter to the frame with the
original screws.

③

Fix the adapter to the frame with the
original screws in the rear borings of the
adapters.



2

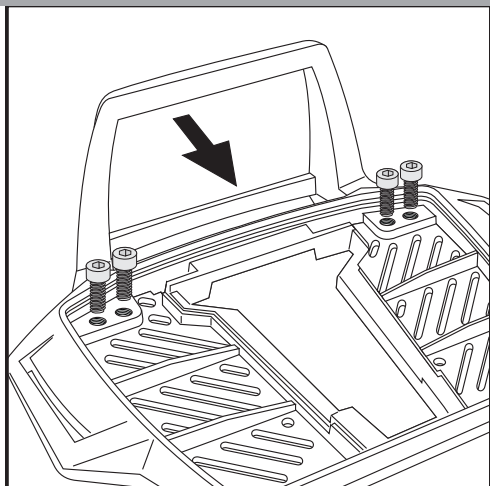


Rear aluminium rack
SUZUKI GSX 1300 R Hayabusa
from date of manufacture 2008

Item - No.:
650.3518 01 01 black/silver

Assembling instructions

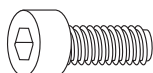
Side cases
Top cases
luggage frames
Lock it system
Softbags
Aluminium luggage
Leather luggage
Protection bars
Center stands
Chopper parts
Quad parts
Accessories



3

Fastening of the bow for the rack:
Dismantle the plastic cover of the alu-rack.
Fix the bow to the rack with allen screws
M6 x 12.

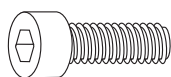
NOTICE:
The bow is only needed in use with a Hepco & Becker topcase.



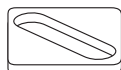
4x

Fastening of the alu-rack:
with allen screws M6 x 20, special washer
20 x 20 x ø6,4, washers ø6,4 and self-
lock nuts M6.
Mount the plastic cover again.

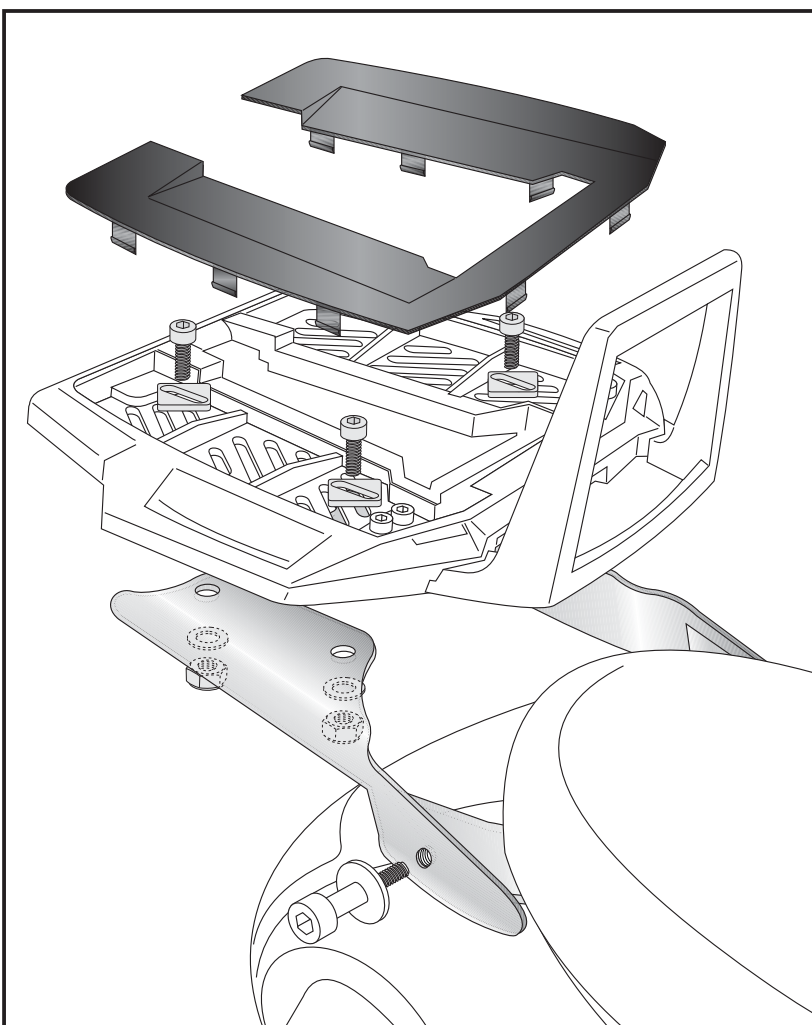
Unscrew luggage hook from the original
handrail and fix it in the threaded hole in
the rack adapter.



each 4x



4



Luggage ideas.

3