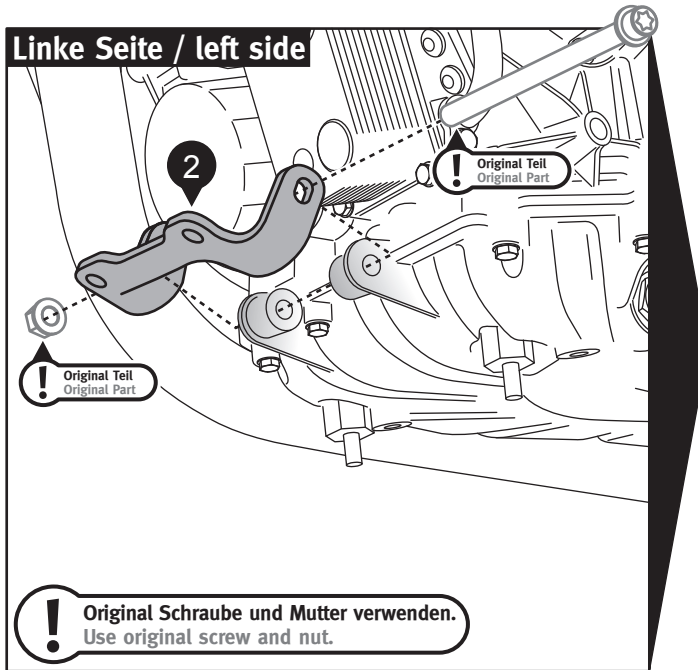
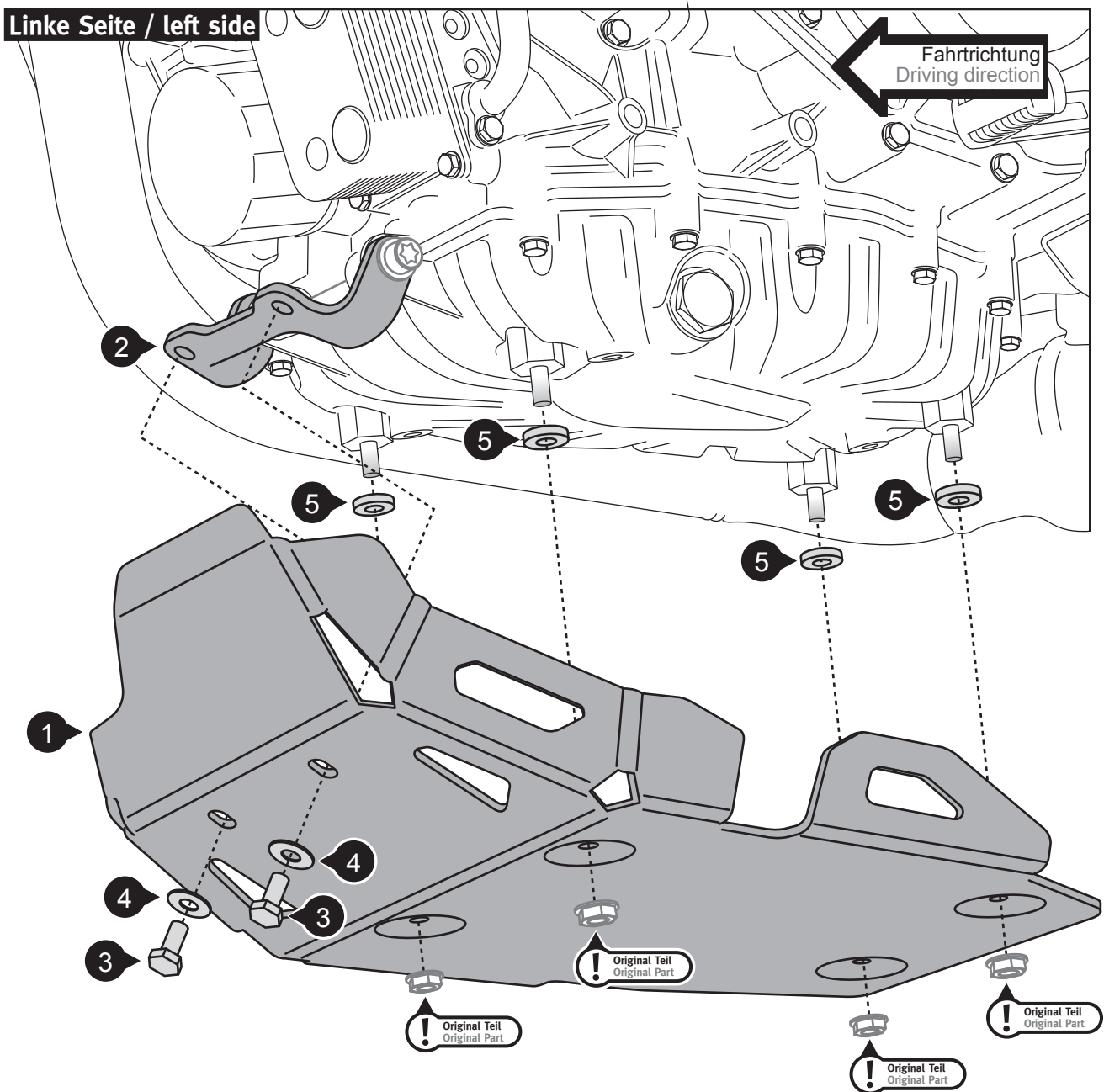


Linke Seite / left side



Linke Seite / left side



WARNING / ATTENTION

Achtung: Die Boden- und Schräglagenfreiheit kann bei Nutzung dieses Anbauteils eingeschränkt sein.

Attention: Cornering and ground clearance can be reduced by using this accessory.

! Original Muttern verwenden.
Use original nuts.