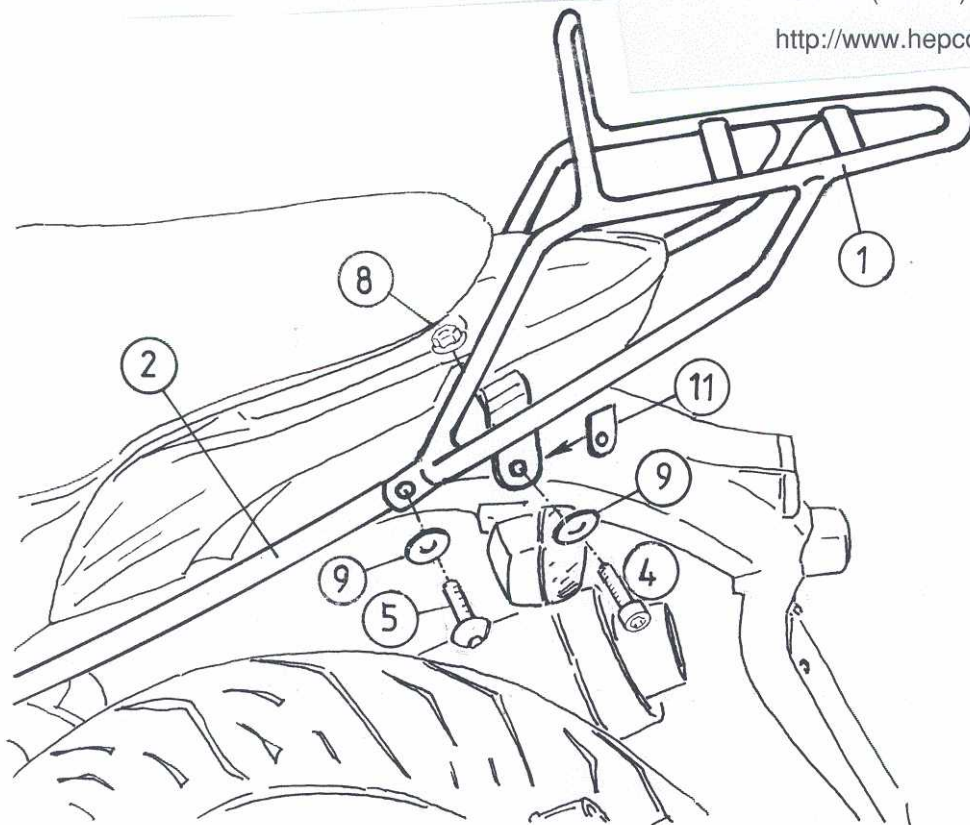


# Gepäckbrücke für YAMAHA BT 1100 Bulldog

Artikel-Nummer:  
650.4503 01 01 schwarz

Telefax (06334) 9

<http://www.hepco->



**Vor der Montage der Gepäckbrücke die Rohradapter gemäß separater Montageanleitung montieren.**

## ***Montagehinweise für Gepäckbrücke***

Teile Nr.	Anzahl	Bezeichnung
①	1	Gepäckbrücke
④	2	Inbusschrauben M 8 x 30
⑤	2	Linsenkopfschrauben M 8 x 16
⑧	2	selbtsichernde Muttern M 8
⑨	6	U-Scheiben 8,4 mm
①①	2	Flachstahlplättchen (als Abstandshalter)

**Nach der Montage alle Verschraubungen auf festen Sitz kontrollieren!  
Bitte beachten Sie unsere beigefügten Serviceinformationen.**

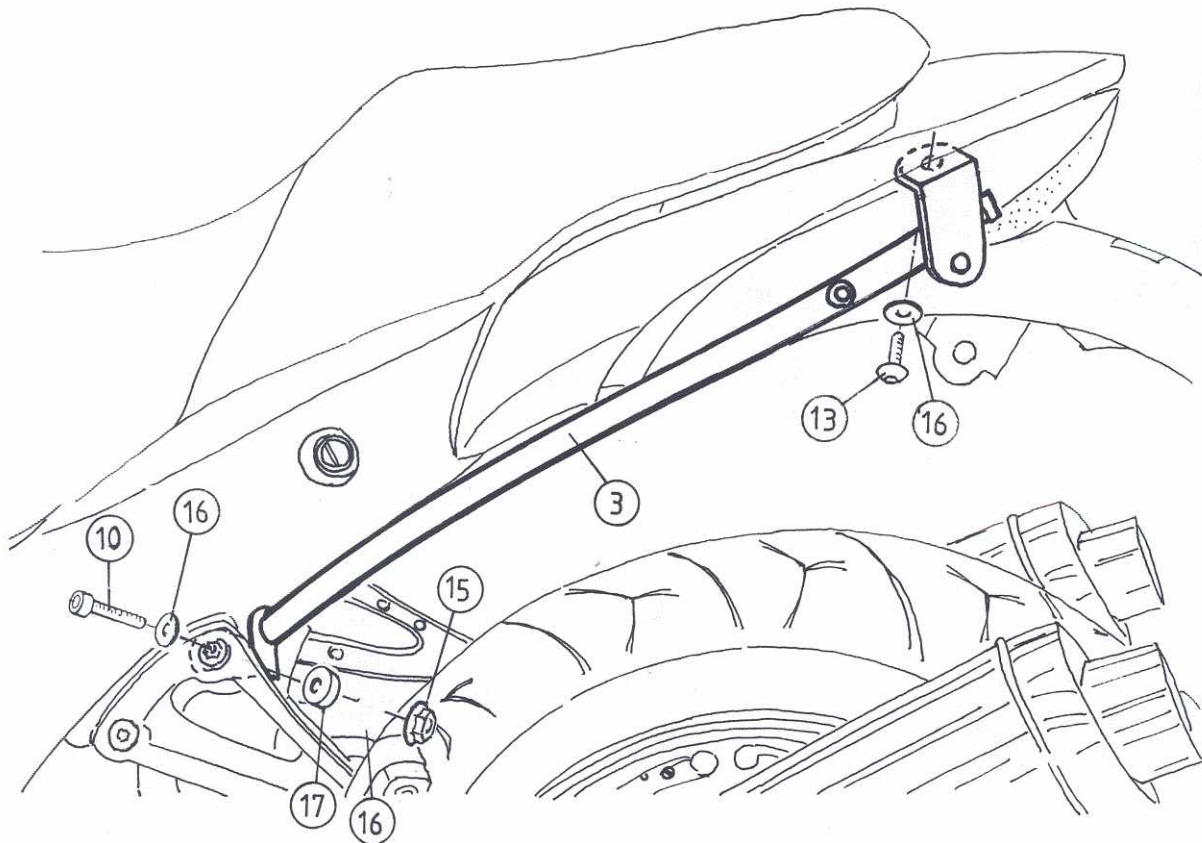
Als Ergänzung zur Gepäckbrücke bieten wir einen Kofferträger an:  
Art.-Nr. 650.4503 00 01

# Rohradapter für YAMAHA BT 1100 Bulldog

Artikel-Nummer:

650.4503 01 01 schwarz Gepäckbrücke

650.4503 00 01 schwarz Kofferträger



## Montagehinweise für Rohradapter

Die hinteren Blinker verbleiben in der Originalposition.

Teile Nr.	Anzahl	Bezeichnung
②	1	Rohradapter rechts
③	1	Rohradapter links
⑩	2	Linsenkopfschrauben M 8 x 50
⑬	2	Linsenkopfschrauben M 8 x 20
⑮	2	selbstsichernde Muttern M 8
⑯	6	U-Scheiben Ø 8,4 mm
⑰	2	Aludistanzen Ø 18 x Ø 9 x 10 mm