

Kofferträger  
 BMW F650 GS  
 Modell 2008  
 Art.-Nr.: 650.652 00 01 schwarz  
 BMW F800 GS  
 Art.-Nr.: 650.653 00 01 schwarz



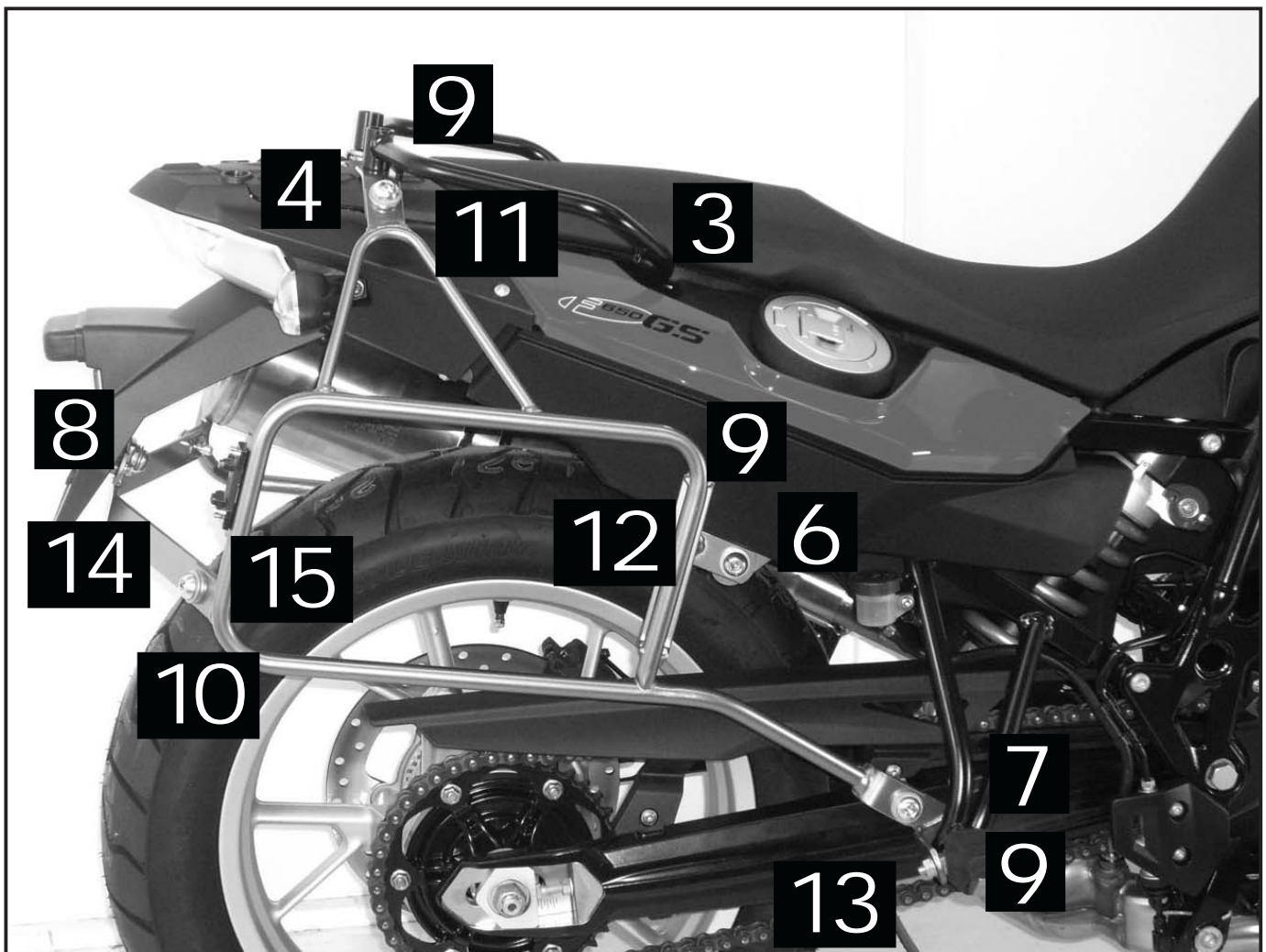
Seitenkoffer  
 Topcases  
 Gepäckträger  
 Lock it System  
 Softbags  
 Aluminiumkoffer  
 Lederkoffer  
 Schutzbügel  
 Hauptständer  
 Chopper-Parts  
 Quad-Parts  
 Accessoires



## Montage

Der Bausatz umfaßt die folgenden Teile:

Stück	Bestellnr.	Bezeichnung	Stück	Bestellnr.	Bezeichnung
1	705.027HB	Kofferträger, links	2	150.745	Flanschkopfschrauben M 8 x 25
1	705.028HB	Kofferträger, rechts	9	151.070	Lock-it Systemschraube
2	705.249HB	Lock it Haltetaschen oben	7	151.071	Lock-it Sicherungsscheibe
2	705.250HB	Lock it Halteadapter mitte	8	150.809	U-Scheibe ø6,4
1	705.251HB	Lock it Halteadapter unten links	10	150.810	U-Scheibe ø8,4
1	705.252HB	Lock it Halteadapter unten rechts	2	150.810	U-Scheibe ø8,4 x 3mm
1	705.253HB	Lock it Halteadapter hinten	6	150.799	Selbstsichernde Mutter M6
1	705.254HB	Querbügel	2	150.800	Selbstsichernde Mutter M8
2	150.728	Linienkopfschraube M 6 x 45	2	150.860	Mutter M8
4	150.789	Inbusschraube M 8 x 55	2	151.149	Alu-Distanzen ø18 x ø9 x 34
2	150.788	Inbusschraube M 8 x 50	2	150.818	Alu-Distanzen ø18 x ø9 x 7
2	150.783	Inbusschraube M 8 x 25	2	151.116	Alu-Distanzen ø18 x ø9 x 5
4	150.762	Inbusschraube M 6 x 18	2	151.150	Alu-Distanzen ø20 x ø9 x 12



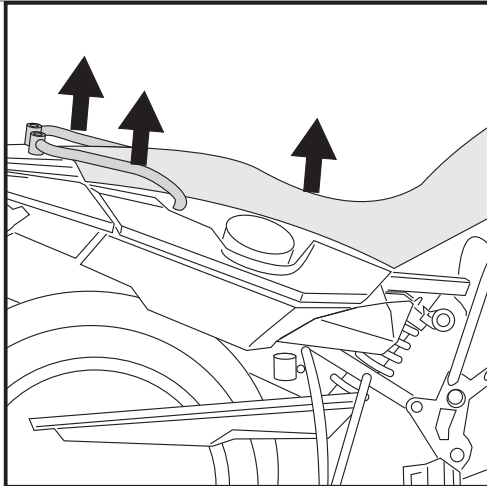
Kofferträger  
 BMW F650 GS  
 Modell 2008  
 Art.-Nr.: 650.652 00 01 schwarz  
 BMW F800 GS  
 Art.-Nr.: 650.653 00 01 schwarz



- Seitenkoffer
- Topcases
- Gepäckträger
- Lock it System
- Softbags
- Aluminiumkoffer
- Lederkoffer
- Schutzbügel
- Hauptständer
- Chopper-Parts
- Quad-Parts
- Accessoires



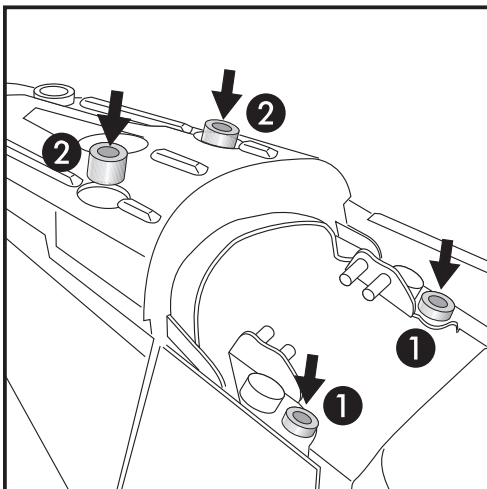
## Montage



**1**

Vorbereitung:  
 Sitzbank und original Haltegriffe demontieren.

**Tipp:**  
 Schrauben sie alle Teile an und lassen sie die zugänglichen Schrauben etwas locker. Nachdem alles montiert ist, werden alle Schrauben auf das entsprechende Anzugsmoment angezogen. Dadurch wird sichergestellt, dass das Produkt spannungsfrei angebaut ist. Damit ist eine lange Lebensdauer sichergestellt !

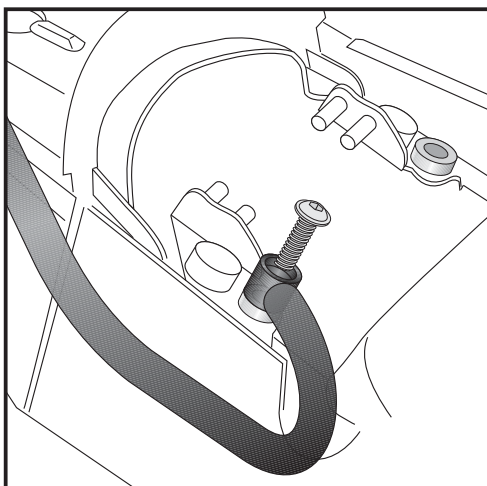
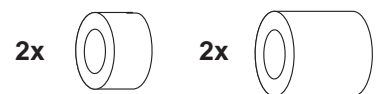


**2**

Befestigung der Lock it Haltetaschen oben links und rechts:  
Vorbereitung:

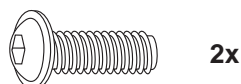
In die vorderen Löcher der Bügelbefestigung ① die Aludistanzen  $\varnothing 18 \times \varnothing 9 \times 7$  einsetzen.

In die hinteren Löcher der Bügelbefestigung ② die Aludistanzen  $\varnothing 20 \times \varnothing 9 \times 12$  einsetzen.



**3**

Befestigung des Handgriffs vorne links und rechts:  
 Zur Befestigung die Flanschschrauben M 8 x 25 verwenden.



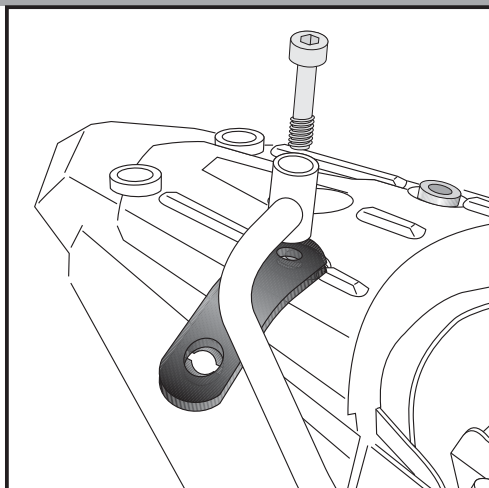
Kofferträger  
 BMW F650 GS  
 Modell 2008  
 Art.-Nr.: 650.652 00 01 schwarz  
 BMW F800 GS  
 Art.-Nr.: 650.653 00 01 schwarz



Seitenkoffer  
 Topcases  
 Gepäckträger  
 Lock it System  
 Softbags  
 Aluminiumkoffer  
 Lederkoffer  
 Schutzbügel  
 Hauptständer  
 Chopper-Parts  
 Quad-Parts  
 Accessoires



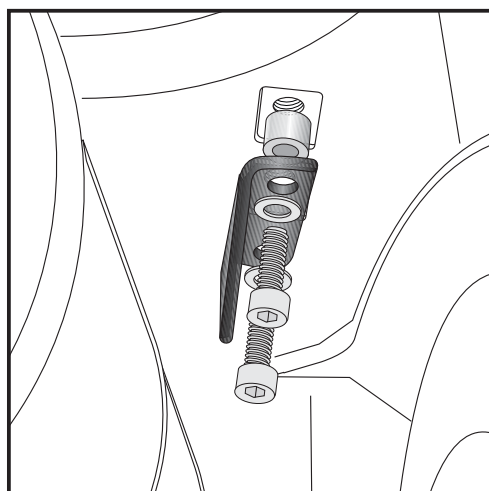
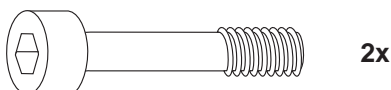
## Montage



4

Befestigung der Lock it Haltetaschen oben links und rechts/  
 Befestigung des Handgriffs hinten links und rechts:

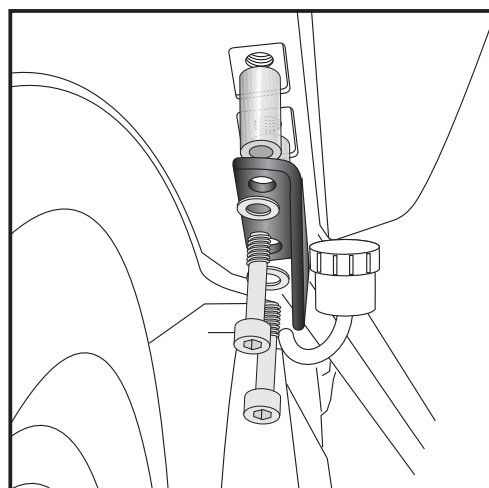
Haltetasche zusammen mit dem Handgriff verschrauben.  
 Zur Befestigung die Inbusschrauben M 8 x 50 verwenden.



5

Befestigung der Lock it Halteadapter mitte links:

am Rahmen in den freien Gewindebohrungen.  
 In die Löcher der Befestigung die Aludistanzen  $\varnothing 18 \times \varnothing 9 \times 5$  einsetzen  
 und mit den Inbusschrauben M 8 x 25 und U-Scheiben  $\varnothing 8,4$   
 verschrauben.



6

Befestigung der Lock it Halteadapter mitte rechts:

am Rahmen in den freien Gewindebohrungen.  
 In die Löcher der Befestigung die Aludistanzen  $\varnothing 18 \times \varnothing 9 \times 34$   
 einsetzen und mit den Inbusschrauben M 8 x 55 und U-Scheiben  
 $\varnothing 8,4$  verschrauben.



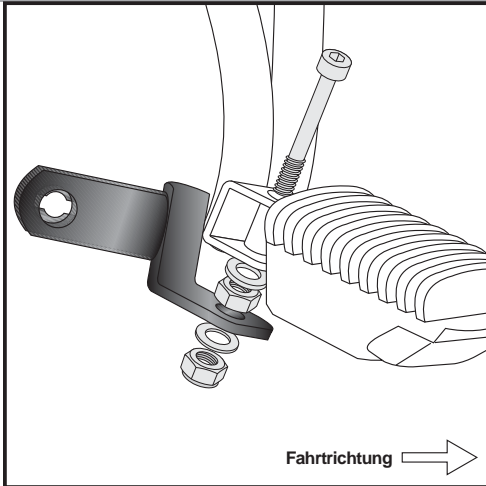
Kofferträger  
 BMW F650 GS  
 Modell 2008  
 Art.-Nr.: 650.652 00 01 schwarz  
 BMW F800 GS  
 Art.-Nr.: 650.653 00 01 schwarz



- Seitenkoffer
- Topcases
- Gepäckträger
- Lock it System
- Softbags
- Aluminiumkoffer
- Lederkoffer
- Schutzbügel
- Hauptständer
- Chopper-Parts
- Quad-Parts
- Accessoires

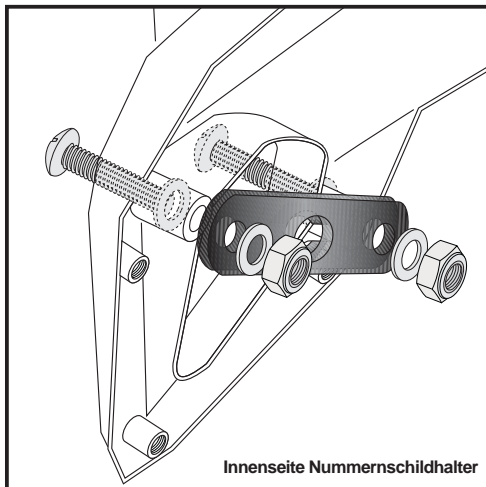


## Montage



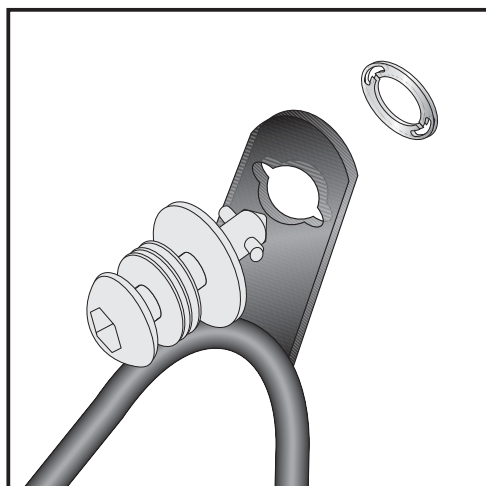
**7**

Montage der Halteadapter unten links und rechts:  
 Den Original-Fußrastenbolzen demontieren und dafür die Inbusschraube M 8 x 55 montieren.  
 Auf das nach unten überstehende Gewinde die U-Scheibe  $\varnothing 8,4 \times 3\text{mm}$  schieben und die Sechskantmutter aufschrauben und soweit festziehen, dass sich die Fußraste noch klappen lässt.  
 Auf das Restgewinde den Halteadapter mit der U-Scheibe  $\varnothing 8,4 \text{mm}$  und selbstsichernde Mutter M 8 verschrauben.



**8**

Montage des Halteadapters hinten:  
 mittig in Fahrtrichtung hinter dem Nummernschildhalter.  
 Die oberen Originalschrauben herausdrehen und die Blechmutter von hinten abnehmen, diese entfallen.  
 Die Befestigung erfolgt mit den Linsenkopfschrauben M6 x 45 sowie U-Scheiben  $\varnothing 6,4$  und selbstsichernder Mutter M6.



**9**

Montage der Lock it System-Schrauben:  
 An den Kofferträgern vorne links / rechts und am Querbügel werden die Lock it System-Schrauben an den Befestigungslaschen mittels der Sicherungsscheibe montiert.  
 Die Scheiben und Lock it System-Schrauben verbleiben bei Demontage an den Befestigungspunkten der Kofferträger.

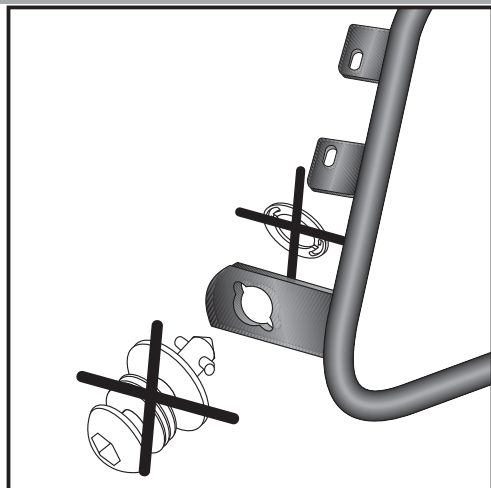


Kofferträger  
BMW F650 GS  
Modell 2008  
Art.-Nr.: 650.652 00 01 schwarz  
BMW F800 GS  
Art.-Nr.: 650.653 00 01 schwarz



## Montage

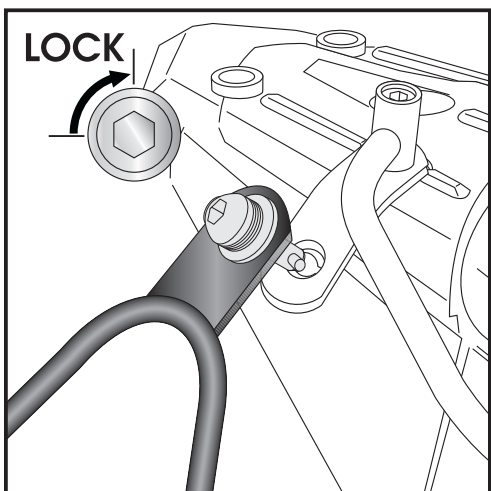
Seitenkoffer  
Topcases  
Gepäckträger  
Lock it System  
Softbags  
Aluminiumkoffer  
Lederkoffer  
Schutzbügel  
Hauptständer  
Chopper-Parts  
Quad-Parts  
Accessoires



10

### ACHTUNG:

An den Kofferträgern hinten links / rechts werden die Lock it System-Schrauben **NICHT** mittels der Sicherungsscheibe montiert.



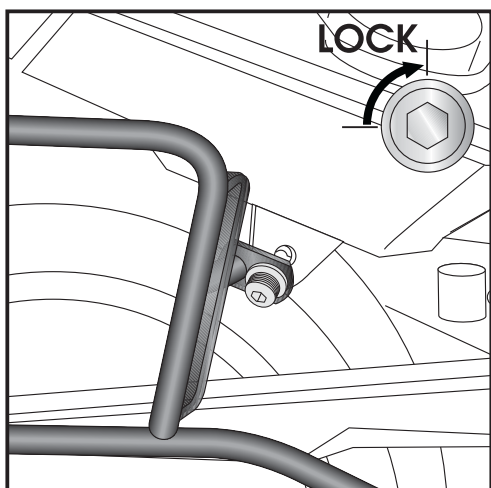
11

### Montage der Kofferträger oben links / rechts:

Die vorbereiteten Kofferträger werden an den Haltelaschen mittels der Lock it System-Schrauben befestigt.

### ACHTUNG:

Lock it System-Schrauben nicht überdrehen !  
Langsam drehen (Viertelumdrehung) bis die Schraube fühlbar einrastet und am Anschlag anliegt.



12

### Montage der Kofferträger mitte links / rechts:

Die vorbereiteten Kofferträger werden an den Halteadaptern mittels der Lock it System-Schrauben befestigt.

### ACHTUNG:

Lock it System-Schrauben nicht überdrehen !  
Langsam drehen (Viertelumdrehung) bis die Schraube fühlbar einrastet und am Anschlag anliegt.



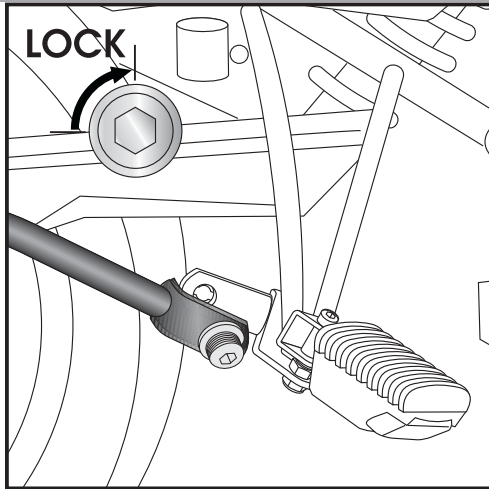
Kofferträger  
 BMW F650 GS  
 Modell 2008  
 Art.-Nr.: 650.652 00 01 schwarz  
 BMW F800 GS  
 Art.-Nr.: 650.653 00 01 schwarz



- Seitenkoffer
- Topcases
- Gepäckträger
- Lock it System
- Softbags
- Aluminiumkoffer
- Lederkoffer
- Schutzbügel
- Hauptständer
- Chopper-Parts
- Quad-Parts
- Accessoires



## Montage

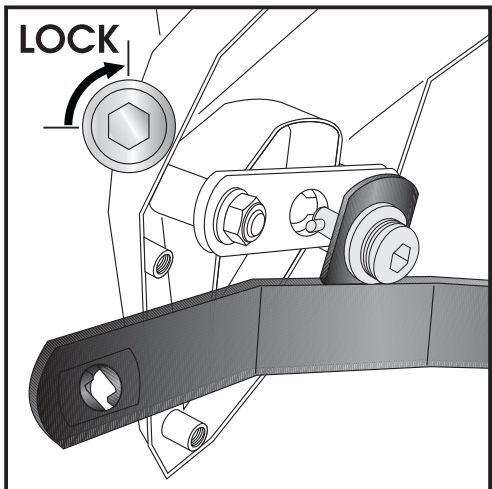


13

Montage der Kofferträger unten links / rechts:  
 Die vorbereiteten Kofferträger werden an den Halteadaptern mittels der Lock it System-Schrauben befestigt.

**ACHTUNG:**

Lock it System-Schrauben nicht überdrehen !  
 Langsam drehen (Viertelumdrehung) bis die Schraube fühlbar einrastet und am Anschlag anliegt.

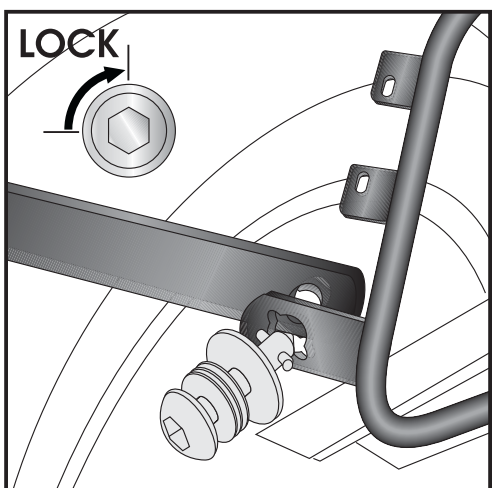


14

Montage des Querbügels:  
 Der vorbereitete Querbügel wird am Halteadapter hinten mittels der Lock it System-Schraube befestigt.

**ACHTUNG:**

Lock it System-Schrauben nicht überdrehen !  
 Langsam drehen (Viertelumdrehung) bis die Schraube fühlbar einrastet und am Anschlag anliegt.

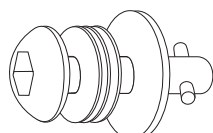


15

Verbindung des Querbügels mit den Seitenträgern links und rechts:  
 Der Querbügel wird an den Seitenträgern hinten mittels der Lock it System-Schraube befestigt.

**ACHTUNG:**

Lock it System-Schrauben nicht überdrehen !  
 Langsam drehen (Viertelumdrehung) bis die Schraube fühlbar einrastet und am Anschlag anliegt.



2x

Kofferträger  
 BMW F650 GS  
 Modell 2008  
 Art.-Nr.: 650.652 00 01 schwarz  
 BMW F800 GS  
 Art.-Nr.: 650.653 00 01 schwarz



- Seitenkoffer
- Topcases
- Gepäckträger
- Lock it System
- Softbags
- Aluminiumkoffer
- Lederkoffer
- Schutzbügel
- Hauptständer
- Chopper-Parts
- Quad-Parts
- Accessoires

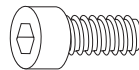


## Hinweise zur Koffermontage

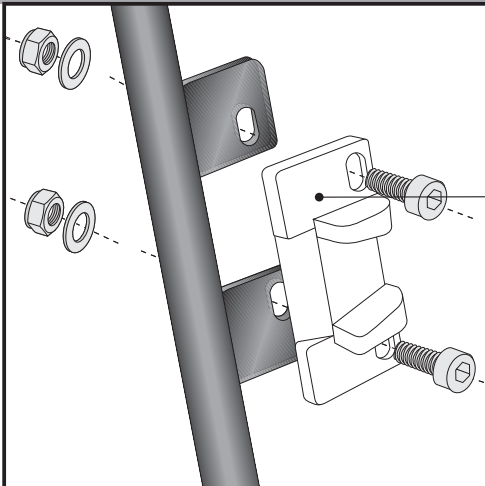
Montage des Metalladapters zum Einhängen des Kofferhalteschlusses

**HINWEIS :**  
 die Metalladapter liegen den Koffern bei, nicht diesem Kofferträgerset.

Die notwendigen Schrauben zur Montage der Metalladapter am Kofferträger sind beigelegt (Inbusschrauben M6 x 18, U-Scheiben ø6,4, selbstsichernde Muttern M6).



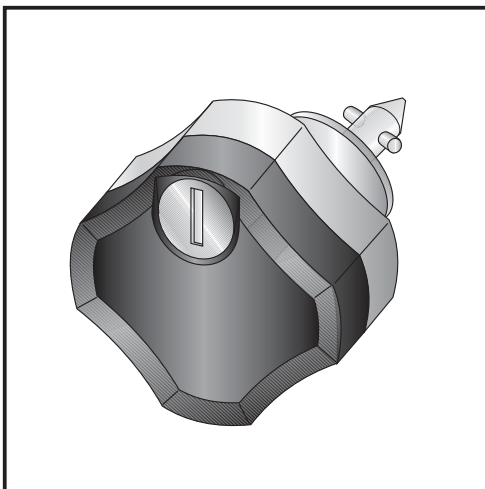
je 4x



## Diebstahlschutz

Die optional unter der Bestell-Nummer: 151.050 erhältlichen abschließbaren Lock it System-Schrauben stellen einen wirksamen Diebstahlschutz des Kofferträgers dar.

Es wird empfohlen, pro Seite eine normale Lock it System-Schraube durch diese abschließbare Schraube zu ersetzen.



**Anzugsmomente des Motorradherstellers beachten!**  
 Nach der Montage alle Verschraubungen auf festen Sitz kontrollieren!  
 Bitte beachten Sie unsere beigelegten Serviceinformationen.

Als weiteres Zubehör lieferbar:  
 Motorschutzbügel  
 Gepäckbrücke  
 Lampenschutzgitter

**für BMW F650 GS:**  
 Art.-Nr.: 502.935 00 01  
 Art.-Nr.: 650.652 01 01  
 Art.-Nr.: 700.652 00 01

**für BMW F800 GS:**  
 Art.-Nr.: 502.936 00 01  
 Art.-Nr.: 650.653 01 01  
 Art.-Nr.: 700.653 00 01



**Hepco & Becker GmbH**  
 An der Steinmauer 6

D-66955 Pirmasens

**Tel.: 06331 - 1453 - 100**

**Fax: 06331 - 1453 - 120**

**eMail: [vertrieb@hepco-becker.de](mailto:vertrieb@hepco-becker.de)**

**[www.hepco-becker.de](http://www.hepco-becker.de)**





Side carrier  
BMW F650 GS

Modell 2008

Item - No.: 650.652 00 01 black

BMW F800 GS

Item - No.: 650.653 00 01 black



Side cases

Top cases

luggage frames

Lock it system

Softbags

Aluminium luggage

Leather luggage

Protection bars

Center stands

Chopper parts

Quad parts

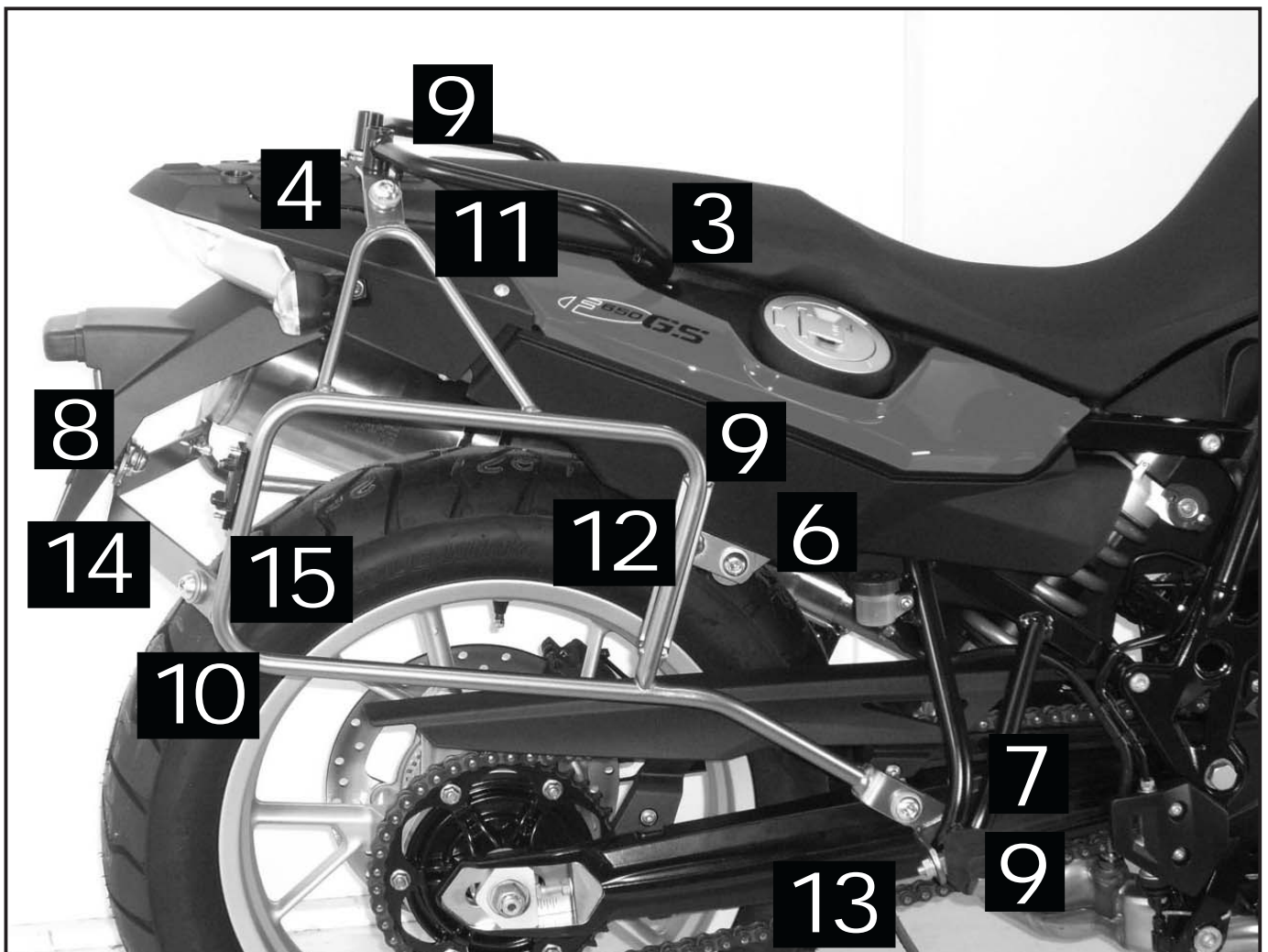
Accessories



## Assembling instructions

The kit includes the following parts:

Quant	item no.	description	Quant	item no.	description
1	705.027HB	carrier left	2	150.745	Flangescrew M 8 x 25
1	705.028HB	carrier right	9	151.070	lock it screw
2	705.249HB	mounting adapter top	7	151.071	lock washer
2	705.250HB	mounting adapter middle	8	150.809	washer ø6,4
1	705.251HB	mounting adapter bottom left	10	150.810	washer ø8,4
1	705.252HB	mounting adapter bottom right	2	150.810	washer ø8,4 x 3mm
1	705.253HB	mounting adapter rear	6	150.799	self-nock nut M6
1	705.254HB	Bracing bow	2	150.800	self-nock nut M8
2	150.728	filister head screw M 6 x 45	2	150.860	nut M8
4	150.789	allen screw M 8 x 55	2	151.149	spacer ø18 x ø9 x 34
2	150.788	allen screw M 8 x 50	2	150.818	spacer ø18 x ø9 x 7
2	150.783	allen screw M 8 x 25	2	151.116	spacer ø18 x ø9 x 5
4	150.762	allen screw M 6 x 18	2	151.150	spacer ø20 x ø9 x 12



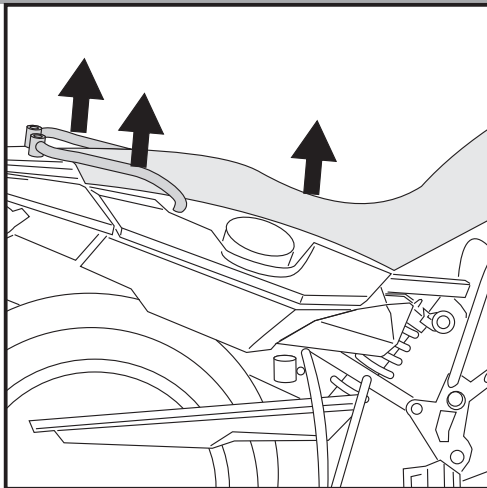
Side carrier  
 BMW F650 GS  
 Modell 2008  
 Item - No.: 650.652 00 01 black  
 BMW F800 GS  
 Item - No.: 650.653 00 01 black



- Side cases
- Top cases
- luggage frames
- Lock it system
- Softbags
- Aluminium luggage
- Leather luggage
- Protection bars
- Center stands
- Chopper parts
- Quad parts
- Accessories



## Assembling instructions

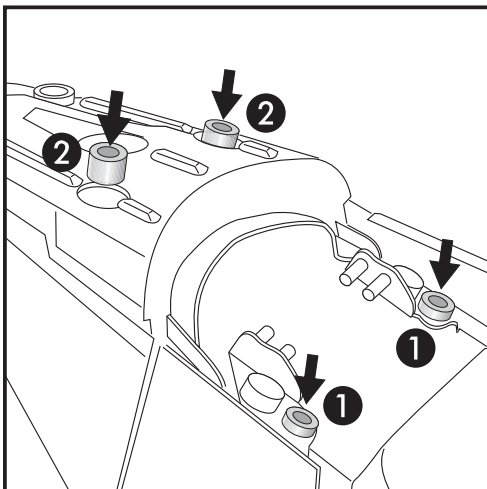


**1**

Preparing:  
 Dismantle seat and original hand rails.

Tip:

Fit all parts and screw on not too strong.  
 After mounting all parts, the screws should be tightened to the torque specified.  
 This guarantees, that the kit is mounted without tension.

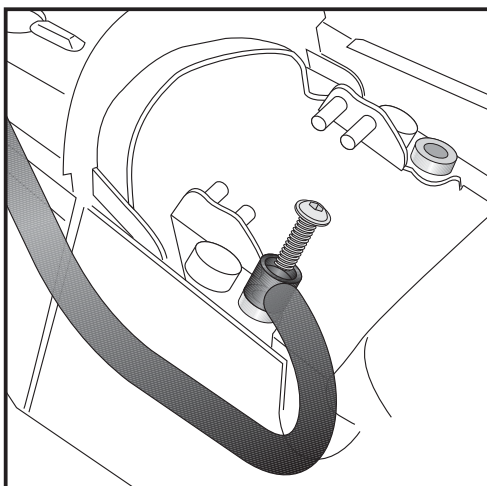


**2**

Fastening of the mounting adapters top left+right:  
Preparing:

Put spacer  $\varnothing 18 \times \varnothing 9 \times 7$  into the front holes ①

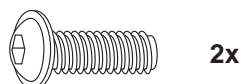
Put spacer  $\varnothing 20 \times \varnothing 9 \times 12$  into the rear holes ②



**3**

Fastening of the hand rail front:

Use flange screw M 8 x 25.



Side carrier  
BMW F650 GS

Modell 2008

Item - No.: 650.652 00 01 black

BMW F800 GS

Item - No.: 650.653 00 01 black



Side cases

Top cases

luggage frames

Lock it system

Softbags

Aluminium luggage

Leather luggage

Protection bars

Center stands

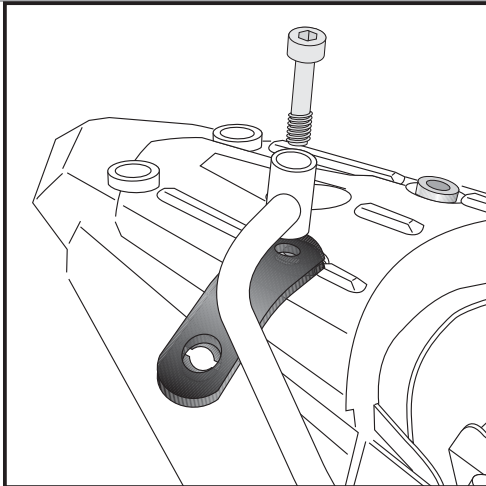
Chopper parts

Quad parts

Accessories

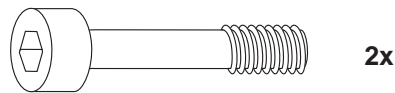


## Assembling instructions

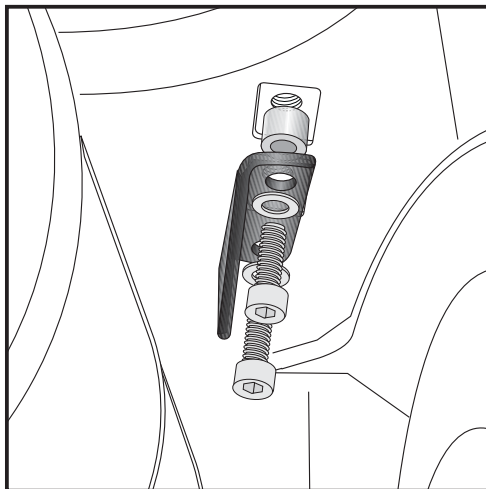


4

Fastening of the mounting adapters top left+right:  
together with the original hand rail.  
Use allen screw M 8 x 50.

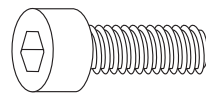


2x

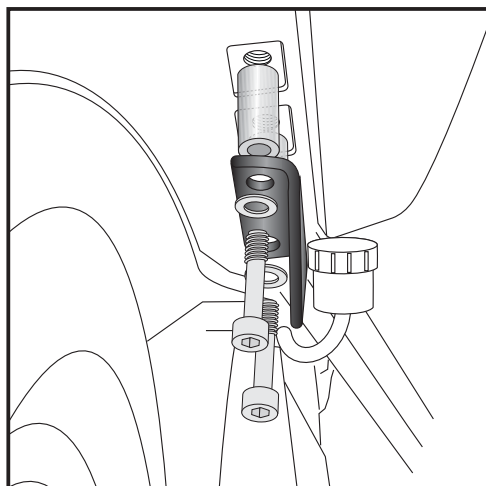


5

Fastening of the mounting adapters middle left:  
At the frame in the free threaded holes.  
Use allen screw M 8 x 25 and washer ø8,4.  
Sandwich spacer ø 18 x ø 9 x 5.

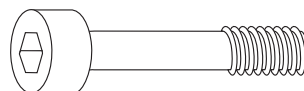


each 2x

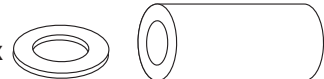


6

Fastening of the mounting adapters middle right:  
At the frame in the free threaded holes.  
Use allen screw M 8 x 55 and washer ø8,4.  
Sandwich spacer ø 18 x ø 9 x 34.



each 2x



Luggage ideas.

3

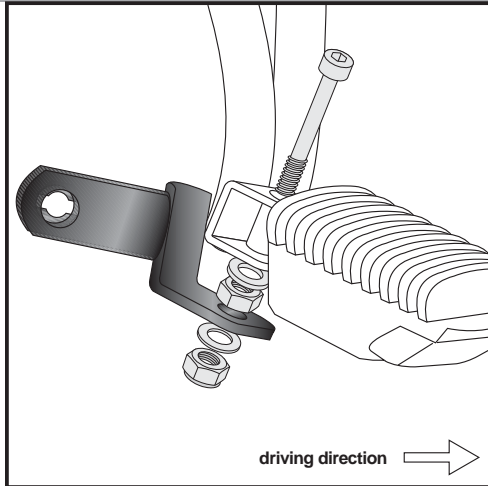
Side carrier  
 BMW F650 GS  
 Modell 2008  
 Item - No.: 650.652 00 01 black  
 BMW F800 GS  
 Item - No.: 650.653 00 01 black



- Side cases
- Top cases
- luggage frames
- Lock it system
- Softbags
- Aluminium luggage
- Leather luggage
- Protection bars
- Center stands
- Chopper parts
- Quad parts
- Accessories



## Assembling instructions



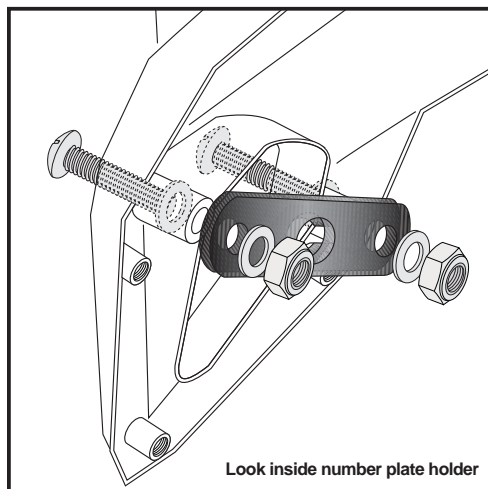
7

Fastening of the mounting adapter bottom left+right:  
 Change the footrest bracket bolt with allen screw M8 x 55.  
 Then fix nut M8 on the thread.

**Notice:**

Slightly tighten the nut, so that the footrest can be moved.

Below the mounting adapter use a washer  $\varnothing 8,4$  with a self-lock nut M8.



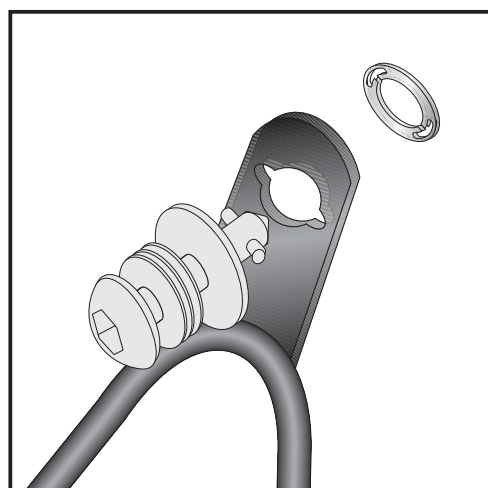
8

Fastening of the mounting adapter back:

behind the number plate holder.

Unscrew original screws at the top and the nuts - they are not needed any more.

Fix the adapter with filister head screw M6 x 45, washers  $\varnothing 6,4$  and self-lock nut M6.



9

Fastening of Lock it screws:

The Lock it screws will be fixed at the carriers left and right with lock washers.

You have to do it only once - the screws and lock washers remain at the carriers.



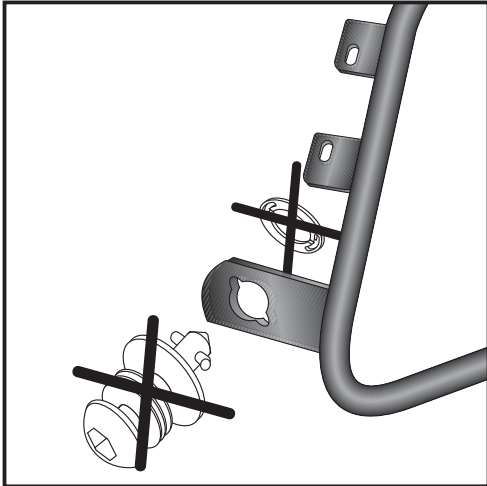
Side carrier  
BMW F650 GS  
Modell 2008  
Item - No.: 650.652 00 01 black  
BMW F800 GS  
Item - No.: 650.653 00 01 black



- Side cases
- Top cases
- luggage frames
- Lock it system
- Softbags
- Aluminium luggage
- Leather luggage
- Protection bars
- Center stands
- Chopper parts
- Quad parts
- Accessories

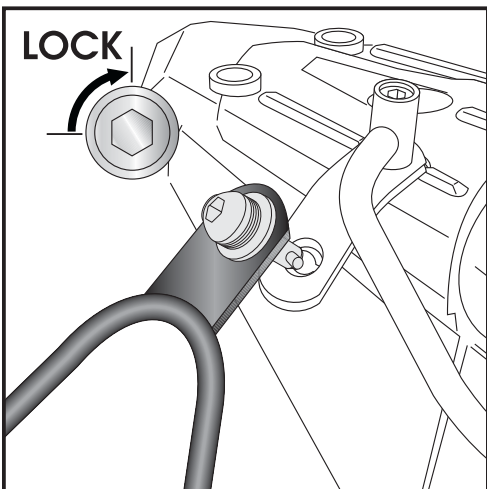


## Assembling instructions



10

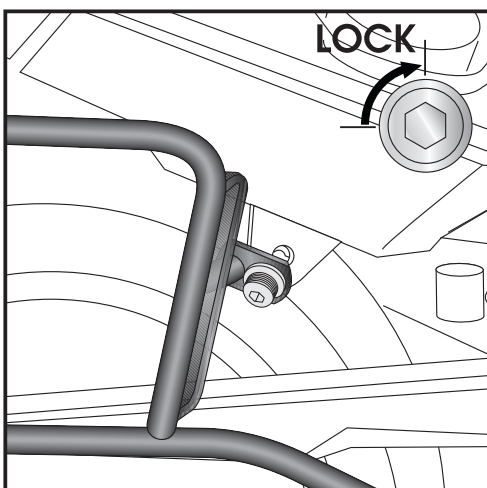
**NOTICE:**  
The Lock it screws will **NOT** be fixed at the back of the carriers left and right with lock washers.



11

**Fastening of carrier :**  
The carriers will now be fixed to the adapter with Lock it -screws

**Attention !**  
Don't overturn the Lock it screw !  
Rotate slowly one quarter of a turn until screw engages.



12

**Fastening of carrier :**  
The carriers will now be fixed to the adapter with Lock it -screws

**Attention !**  
Don't overturn the Lock it screw !  
Rotate slowly one quarter of a turn until screw engages.



Side carrier  
BMW F650 GS

Modell 2008

Item - No.: 650.652 00 01 black

BMW F800 GS

Item - No.: 650.653 00 01 black



Side cases

Top cases

luggage frames

Lock it system

Softbags

Aluminium luggage

Leather luggage

Protection bars

Center stands

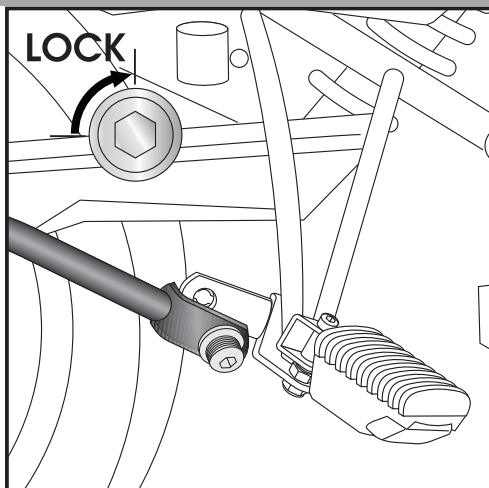
Chopper parts

Quad parts

Accessories



## Assembling instructions



13

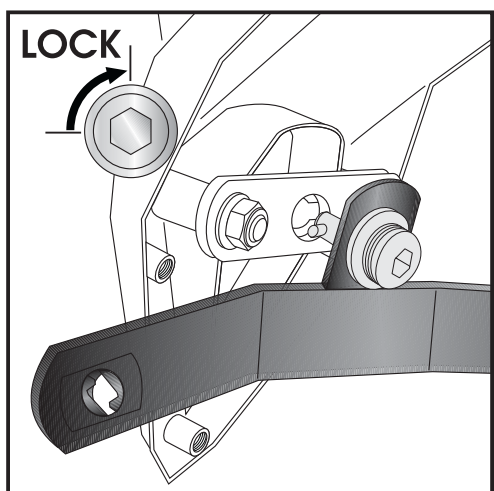
Fastening of carrier :

The carriers will now be fixed to the adapter with Lock it -screws

**Attention !**

Don't overturn the Lock it screw !

Rotate slowly one quarter of a turn until screw engages.



14

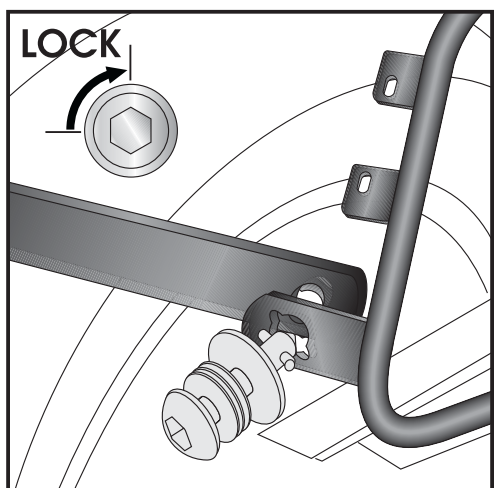
Fastening of carrier :

The carriers will now be fixed to the adapter with Lock it -screws

**Attention !**

Don't overturn the Lock it screw !

Rotate slowly one quarter of a turn until screw engages.



15

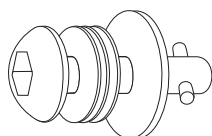
Connection of the bracing bow with the side carrier left +right:

The carriers will now be fixed to the bracing bow with Lock it -screws

**Attention !**

Don't overturn the Lock it screw !

Rotate slowly one quarter of a turn until screw engages.



2x

Luggage ideas.



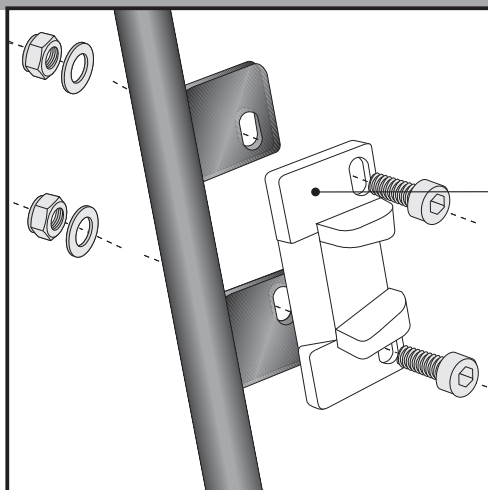
Side carrier  
 BMW F650 GS  
 Modell 2008  
 Item - No.: 650.652 00 01 black  
 BMW F800 GS  
 Item - No.: 650.653 00 01 black



- Side cases
- Top cases
- luggage frames
- Lock it system
- Softbags
- Aluminium luggage
- Leather luggage
- Protection bars
- Center stands
- Chopper parts
- Quad parts
- Accessories



## Assembling instructions



## Hint: assembling side cases

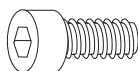
Fastening of adapter to hook in the fixing lock

Hint :

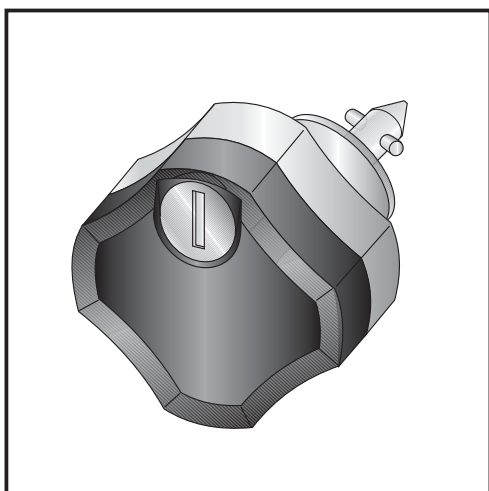
The adapters are enclosed with the side cases.  
 They are not included in the side carrier set.

The necessary screws for mounting the metal adapter on the carrier are part of this set.

(Filister headscrew M6 x 16, washer ø6,4 and self lock nut M6).



**each 4x**



## Anti-theft-device

Sold separately - item-no: 151.050

It is recommended to use one on each side of the side-carrier, instead of the ordinary lock-it screw, for theft protection.

**Control all screw connections after the assembling for tightness!  
 Please notice our enclosed service information.**

Also available:  
 Engine guard  
 Rear rack  
 headlight grille

**for BMW F650 GS:**  
 Item-no.: 502.935 00 01  
 Item-no.: 650.652 01 01  
 Item-no.: 700.652 00 01

**for BMW F800 GS:**  
 Item-no.: 502.936 00 01  
 Item-no.: 650.653 01 01  
 Item-no.: 700.653 00 01



**Hepco & Becker GmbH**  
 An der Steinmauer 6  
 D-66955 Pirmasens  
 Germany

**Tel.: +49 6331 - 1453 - 100**  
**Fax: +49 6331 - 1453 - 120**  
**eMail: [vertrieb@hepco-becker.de](mailto:vertrieb@hepco-becker.de)**  
**[www.hepco-becker.de](http://www.hepco-becker.de)**