

SBL.06.243.100

Schutzbügel für Yamaha XJ 900

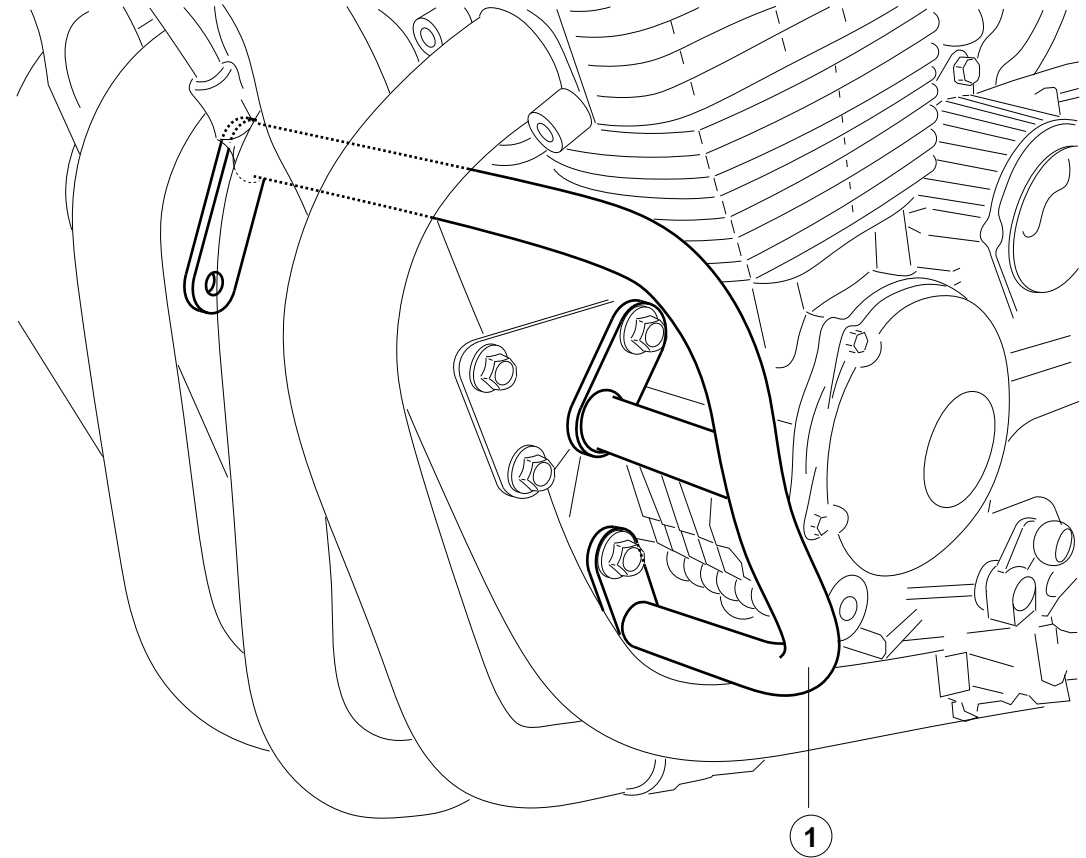
Sehr geehrter SW-MOTECH Kunde,

Wir freuen uns, daß Sie sich für eines unserer Produkte und somit für Qualität und innovative Technik entschieden haben.

Dieser qualitativ hochwertige Schutzbügel schützt Ihr Fahrzeug vor Beschädigungen. Er ist durch seine konstruktiven Merkmale paßgenau und daher einfach zu montieren.

Die stabile Stahlrohrkonstruktion bietet eine optimale Schutzwirkung bei einem Sturz oder beim Umkippen für Fahrer und Motorrad. Die Oberfläche ist pulverbeschichtet und somit wirkungsvoll vor Korrosion geschützt.

Das SW-MOTECH Team wünscht Ihnen eine gute Fahrt.



Die Befestigung des Schutzbügels kann mit den Originalschrauben erfolgen.

Fix the crashbar with original screws



SW-MOTECH
Auf der Neustadt 16
35282 Rauschenberg

tel ++49(0) 6425 820280
fax ++49(0) 6425 820281

www.mo-tech.de

