

Artikel-Nr.: 625.719 chrom

Montage

1

Der Bausatz umfaßt die folgenden Teile:

Stück	Bestellnr.	Bezeichnung	Stück	Bestellnr.	Bezeichnung
2	150.540HB	C-Bow chrom	2	151.234	Sechskantschrauben 5/16 x 2.3/4"
1	713.211HB	Halteadapter vorne links	2	151.235	Sechskantschrauben 3/8 x 4"
1	713.212HB	Halteadapter vorne rechts	8	150.809	U-Scheibe ø6,4
1	713.213HB	Halteadapter hinten links	4	150.810	U-Scheibe ø8,4
1	713.214HB	Halteadapter hinten rechts	2	150.811	U-Scheibe ø10,5
8	150.892	Sechskantschraube M6 x 20	8	150.893	U-Scheibe ø17 x ø6,4 x 3mm
4	151.250	Distanz ø18 x 11 x 65 mm	2	150.803	Tensilockmuttern M8
2	151.203	Sechskantschraube M8x95	2	270.115	Kabelbinder klein

Vorbereitung:

Vor der Montage das Fahrzeug unterbauen und leicht anheben so das das Hinterrad frei ist.
Schlussleuchte sowie Blinker demontieren.
Die Steckverbindung am Blinker abziehen, damit später die Kabel durch die Bohrungen des Adapter passen.



Ziehen sie alle zugänglichen Schrauben zuerst nur locker an. Nachdem alles montiert ist, werden die Schrauben dann auf das entsprechende Anzugsmoment festgezogen.

Dadurch wird sichergestellt, dass das Produkt spannungsfrei angebaut ist.

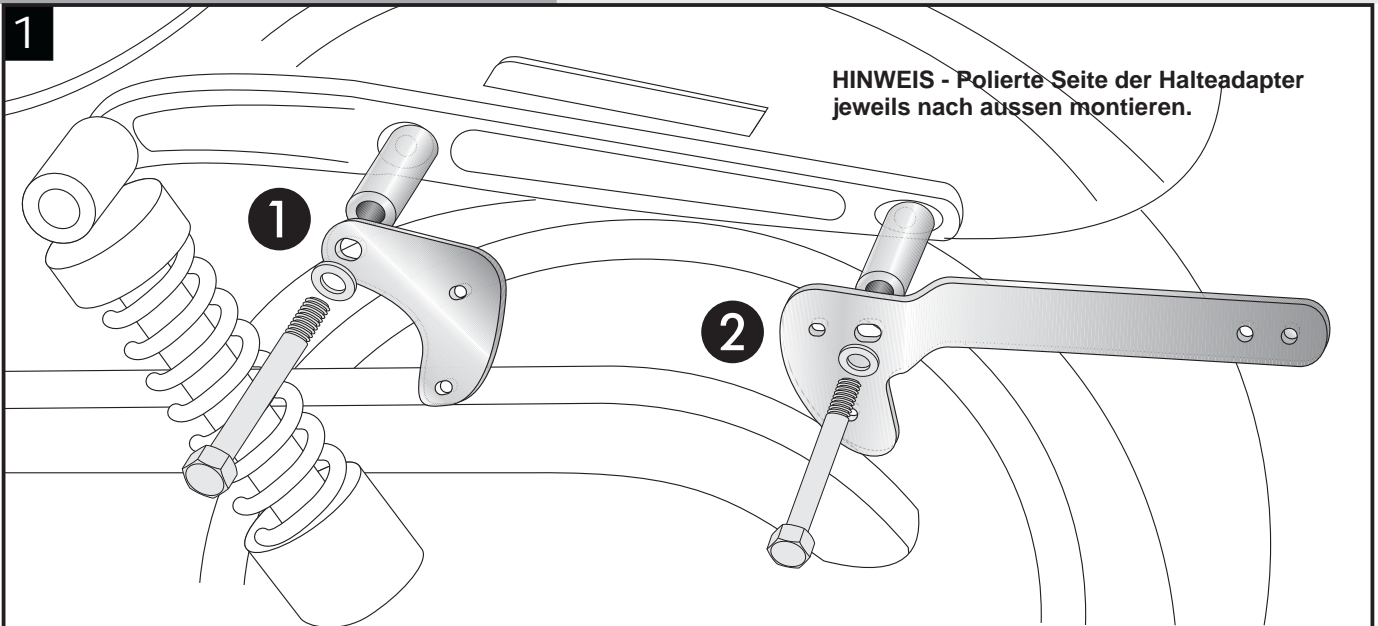
Schrauben zusätzlich mit Sicherungsmittel sichern. Anzugsmomente des Motorradherstellers beachten!

Hepco & Becker GmbH
An der Steinmauer 6
66955 Pirmasens
Germany

Tel: +49 (0) 6331 1453 100
Fax: +49 (0) 6331 1453 120
e-mail: vertrieb@hepco-becker.de
Internet: www.hepco-becker.de

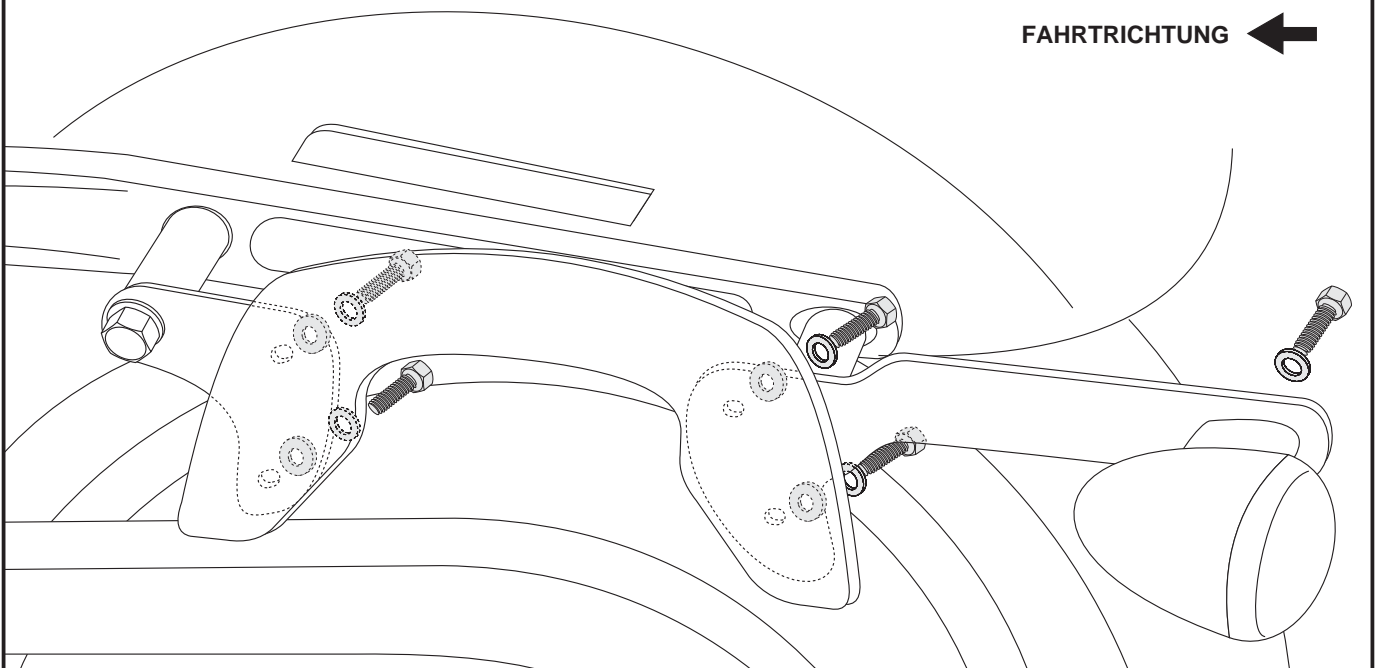


Montage



- 1** Montage des Halteadapters vorne links und rechts:
Die Schraube am Rahmen der Kotflügelaufhängung demontieren, sie entfällt.
An der nun freien Bohrung den Halteadapter mit der Sechskantschraube 3/8x4" sowie U-Scheibe $\varnothing 10,5$ montieren. Zwischen Adapter und Rahmen die Distanz $\varnothing 18 \times \varnothing 11 \times 65\text{mm}$ fügen.
- 2** Montage des Halteadapters links und rechts hinten:
An der nun freien Bohrung der Original-Blinkerbefestigung den Halteadapter mit der Sechskantschraube M8x95 sowie U-Scheibe $\varnothing 8,4$ verschrauben. Zur Verschraubung innen die Tensilock-Mutter M8 verwenden. Zwischen Adapter und Rahmen die Distanz $\varnothing 18 \times \varnothing 11 \times 65\text{mm}$ fügen.

- 2** Montage des C-Bow-Halters an den Halteadapters:
Mit den Sechskantschrauben M6x20 sowie U-Scheiben $\varnothing 6,4$.
Zwischen Adapter und C-Bow-Halter die U-Scheiben $\varnothing 17 \times \varnothing 6,4 \times 3\text{mm}$ fügen.
Die Blinker werden an den hinteren Bohrungen des Halteadapters mit der Sechskantschraube 5/16 x 2.3/4" und U-Scheibe $\varnothing 8,4$ verschrauben. Blinkerkabel wie Original anschliessen.
Alle Teile ausrichten und festziehen.



Item-No.: 625.719 chrome

Assembling instructions

1

The kit includes the following parts:

Quant	item no.	description	Quant	item no.	description
2	150.540HB	C-Bow chrome	2	151.234	hexagon bolt 5/16 x 2-3/4"
1	713.211HB	front adapter left	2	151.235	hexagon bolt 3/8 x 4"
1	713.212HB	front adapter right	8	150.809	washer ø6,4
1	713.213HB	rear adapter left	8	150.810	washer ø8,5
1	713.214HB	rear adapter right	4	150.811	washer ø10,5
8	150.892	hexagon bolt M6 x 20	8	150.893	washer ø17 x ø6,4 x 3mm
4	151.250	spacer ø18 x 11 x 65 mm	2	150.803	tensilock nut M8
2	151.203	hexagon bolt M8x95	2	270.115	tie wrap

Preparing:

it is helpfull to lift the motorbike, so that the rear wheel is free.

Dismantle rear light and blinkers.

Disconnect electrical plug connection of the blinker, so that the cable can be pulled through the boring in the adapters.



Tip:

Fit all parts and screw on not too strong.

After mounting all parts, the screws should be tightened to the torque specified.

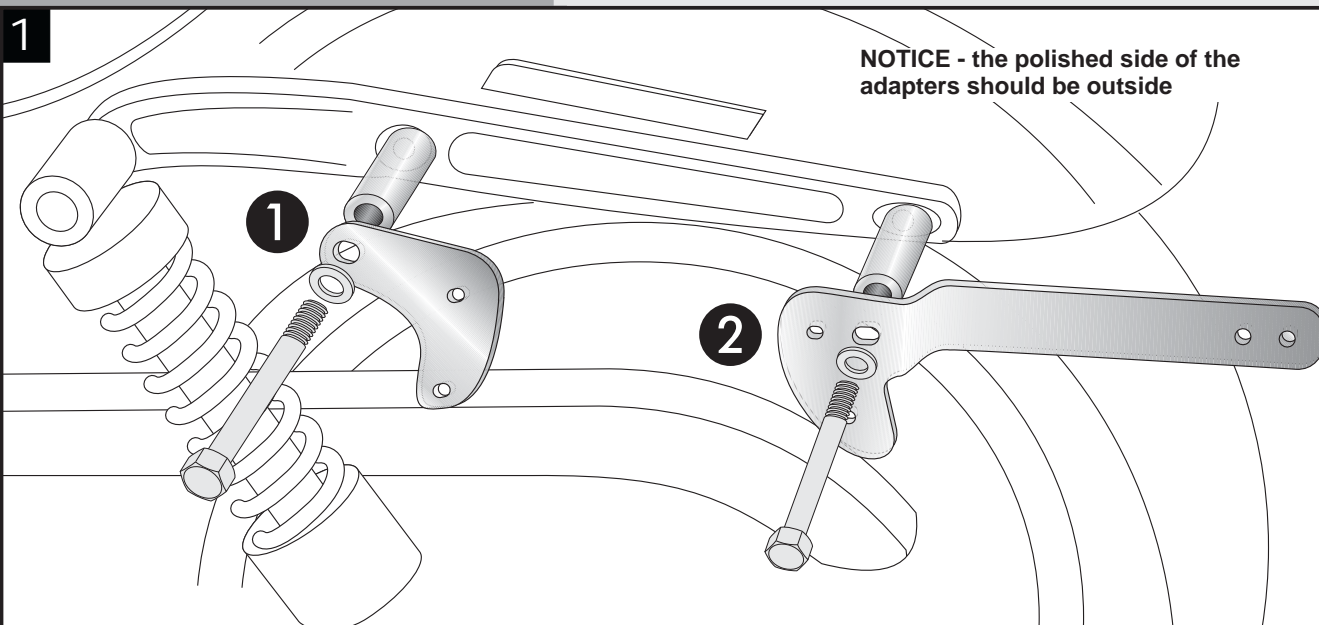
This guarantees, that the kit is mounted without tension.

Hepco & Becker GmbH
An der Steinmauer 6
66955 Pirmasens
Germany

Tel: +49 (0) 6331 1453 100
Fax: +49 (0) 6331 1453 120
e-mail: vertrieb@hepco-becker.de
Internet: www.hepco-becker.de



Assembling instructions



1 Fastening of the front adapter left + right:
Unscrew original screw at the fender fixing point - this screw is obsolete.
Fix the front adapter with hexagon bolt 3/8x4" and washer $\varnothing 10,5$.
Sandwich spacer $\varnothing 18 \times \varnothing 11 \times 65\text{mm}$.

2 Fastening of the rear adapter left + right:
At the borings of the original blinker fixing point with hexagon bolt M8x95 and washer $\varnothing 8,4$.
Inside use tensilock nut M8. Sandwich chromed spacer $\varnothing 18 \times \varnothing 11 \times 65\text{mm}$.

2 Fix the C-Bow to the adapters (mounted in step 1).
Use hexagon bolts M6 x 20 with washer $\varnothing 6,4$.
Sandwich washers $\varnothing 17 \times \varnothing 6,4 \times 3\text{mm}$.
Fix the blinkers to the adapter with hexagon bolts 5/16 x 2.3/4" and washers $\varnothing 8,4$.
Connect electrical cables.

Now, all screws should be tightened to the torque specified.

DRIVING DIRECTION 

