

## Gepäckbrücke

YAMAHA WR 125 R/X

Artikel-Nr.:  
650.434 01 01 schwarz

Seitenkoffer  
Topcases  
Gepäckträger  
Lock it System  
Softbags  
Aluminiumkoffer  
Lederkoffer  
Schutzbügel  
Hauptständer  
Chopper-Parts  
Quad-Parts  
Accessoires

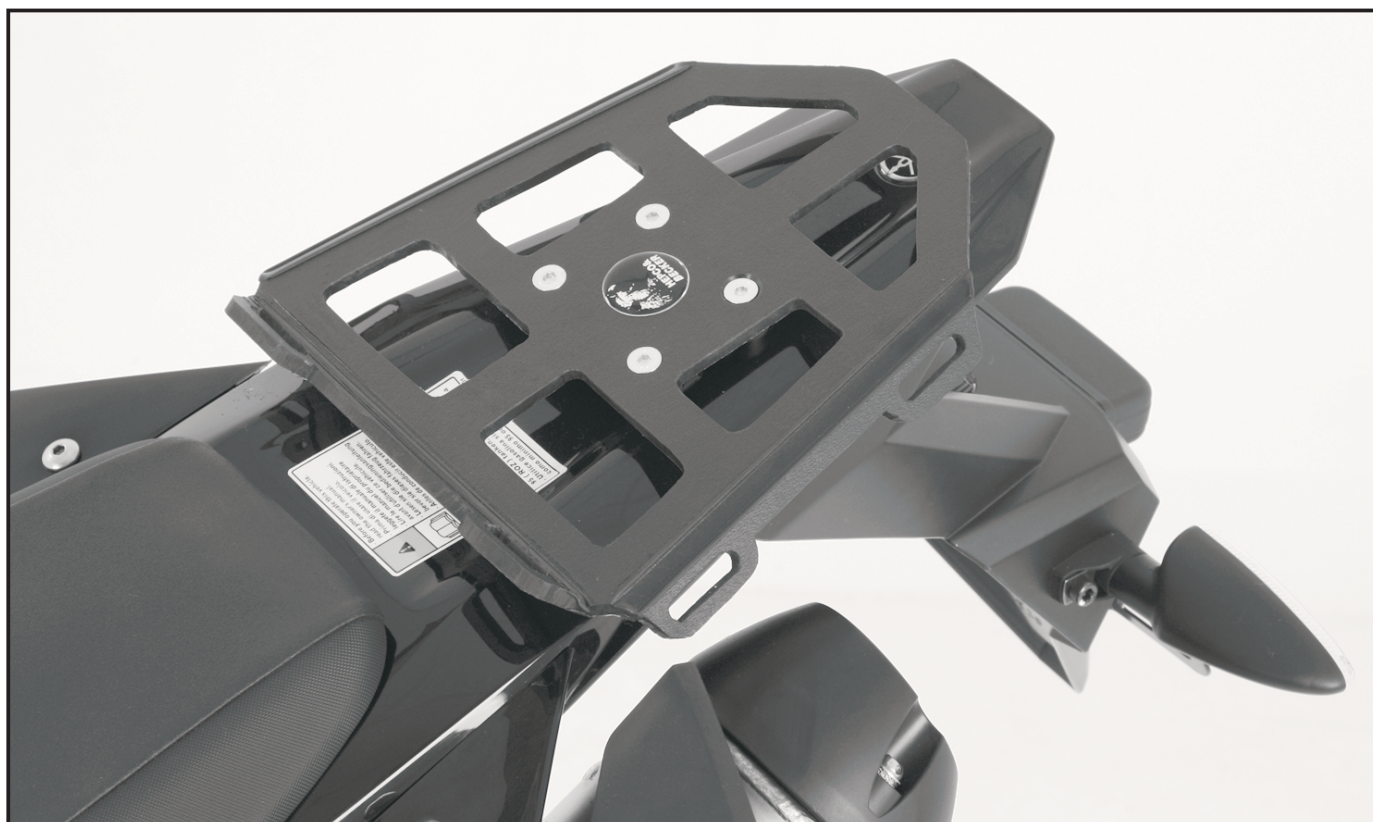


## Montage

Der Bausatz umfaßt die folgenden Teile:

St.	Bestellnr.	Bezeichnung
1	700007264	Gepäckbrücke
4	151.293	Aludistanz Ø16 x Ø7 x 25mm
4	151.172	Stahldistanz Ø10 x Ø7 x 7mm
4	151.270	Senkkopfschraube M6 x 50mm

Auf diese Brücke können die  
Universal-Topcases aus der Journey Serie  
( Art.-Nr.: 610.206, 610.089 und 610.087 )  
montiert werden.



Nach der Montage alle Verschraubungen auf festen Sitz kontrollieren!  
Bitte beachten Sie unsere beigefügten Serviceinformationen.



Hepco & Becker GmbH  
An der Steinmauer 6

D-66955 Pirmasens

Tel.: 06331 - 1453 - 100  
Fax: 06331 - 1453 - 120  
eMail: [vertrieb@hepco-becker.de](mailto:vertrieb@hepco-becker.de)  
[www.hepco-becker.de](http://www.hepco-becker.de)

# Gepäckbrücke

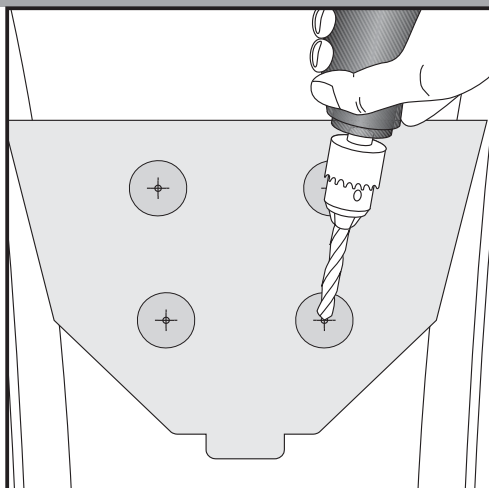
YAMAHA WR 125 R/X

Artikel-Nr.:  
650.434 01 01 schwarz

Seitenkoffer  
Topcases  
Gepäckträger  
Lock it System  
Softbags  
Aluminiumkoffer  
Lederkoffer  
Schutzbügel  
Hauptständer  
Chopper-Parts  
Quad-Parts  
Accessoires



## Montage



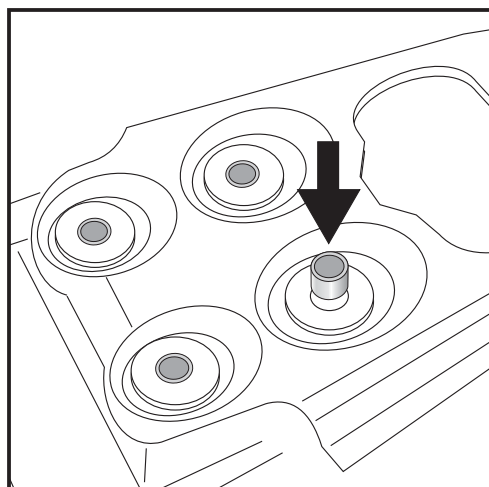
**1**

### Vorbereitende Arbeiten:

Sitzbank entfernen.  
Die Verkleidung hinter der Sitzbank demontieren.

### Bohren der Verkleidung:

Die mitgelieferte Schablone ausschneiden und so in der Verkleidung positionieren, dass die hinteren Löcher der Schablone und die angedeuteten Löcher auf der Verkleidung deckungsgleich sind. Die Löcher wie vorgegeben bohren.

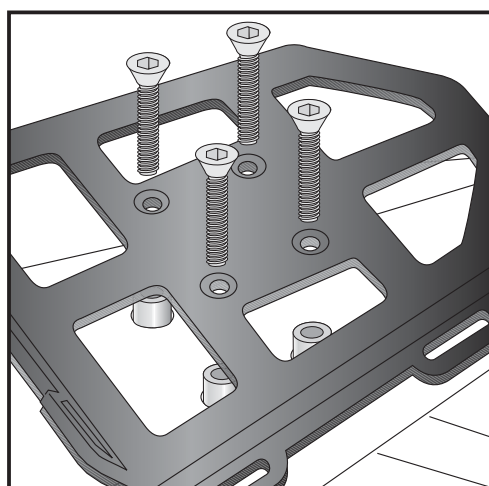


**2**

### Montage der Gepäckbrücke:

Die vier Originalschrauben des Kennzeichenträgers entfernen.  
In die vorhandenen Gummilager Distanzen  $\text{Ø}10 \times \text{Ø}7 \times 7\text{mm}$  einsetzen.

Dann Verkleidung wieder montieren.

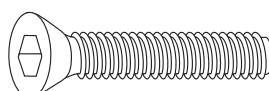


**3**

### Montage der Gepäckbrücke:

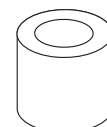
In die Löcher in der Verkleidung Distanzen  $\text{Ø}16 \times \text{Ø}7 \times 25\text{mm}$  einsetzen.

Die Gepäckbrücke zusammen mit den Distanzen verschrauben.  
Hierzu verwendet man die Senkkopfschrauben  $\text{M}6 \times 50\text{mm}$ .



4x

4x



## Rear carrier

YAMAHA WR 125 R/X

Item-No.  
650.434 01 01 black

Side cases  
Top cases  
luggage frames  
Lock it system  
Softbags  
Aluminium luggage  
Leather luggage  
Protection bars  
Center stands  
Chopper parts  
Quad parts  
Accessories

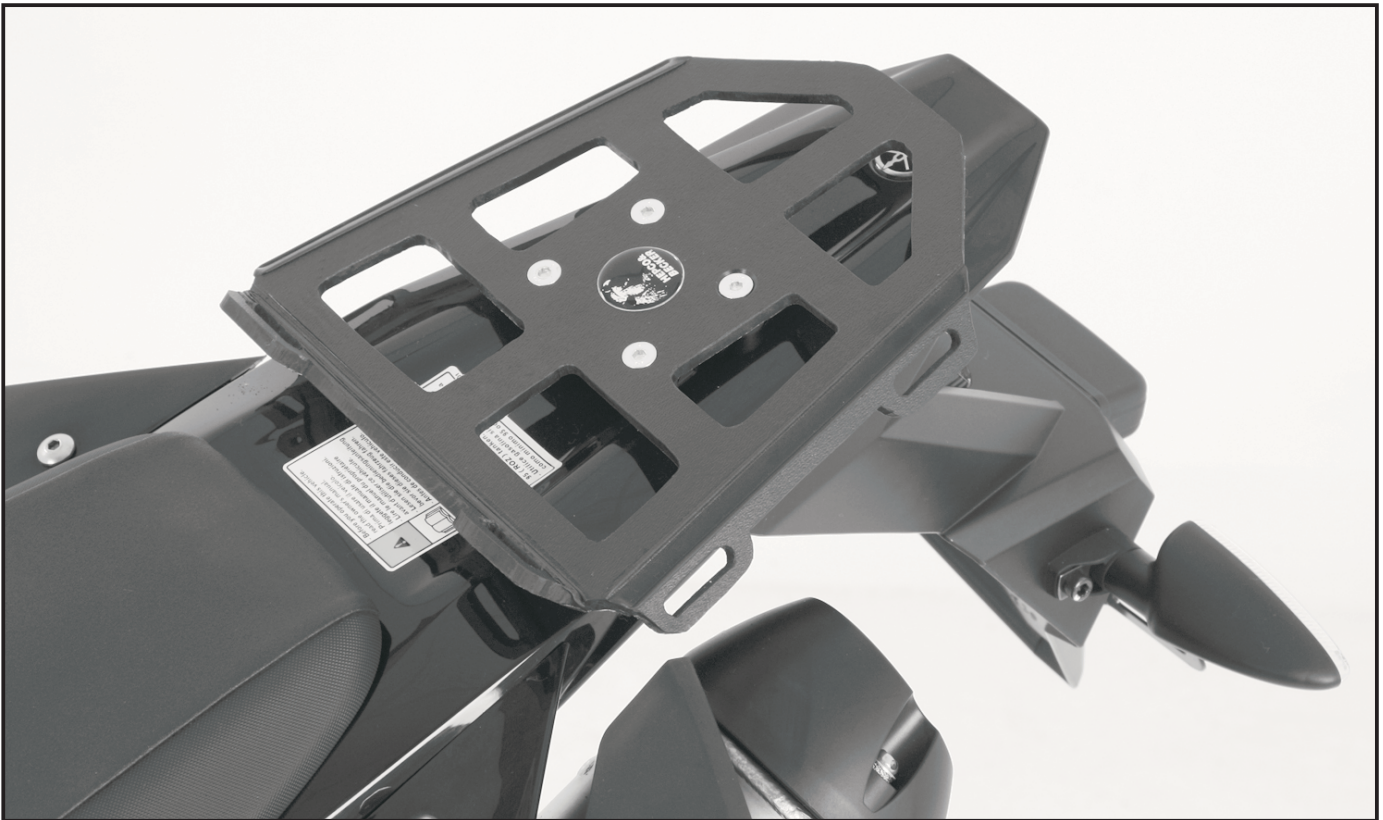


## Assembling instructions

The kit includes the following parts:

Quant	item no.	description
1	700007264	Rear rack
4	151.293	Aluspacer Ø16 x Ø7 x 25mm
4	151.172	Steelspacer Ø10 x Ø7 x 7mm
4	151.270	Countersunk head allen screw M6 x 50mm

The universal top cases  
(item.-No.: 610.206, 610.089 und 610.087)  
can be mounted on this rear rack



Control all screw connections after the assembling for tightness!  
Please notice our enclosed service information.



Hepco & Becker GmbH  
An der Steinmauer 6  
D-66955 Pirmasens  
Germany

Tel.: +49 6331 - 1453 - 100  
Fax: +49 6331 - 1453 - 120  
eMail: [vertrieb@hepco-becker.de](mailto:vertrieb@hepco-becker.de)  
[www.hepco-becker.de](http://www.hepco-becker.de)

## Rear carrier

YAMAHA WR 125 R/X

Item-No.  
650.434 01 01 black

Side cases

Top cases

Luggage frames

Lock it system

Softbags

Aluminium luggage

Leather luggage

Protection bars

Center stands

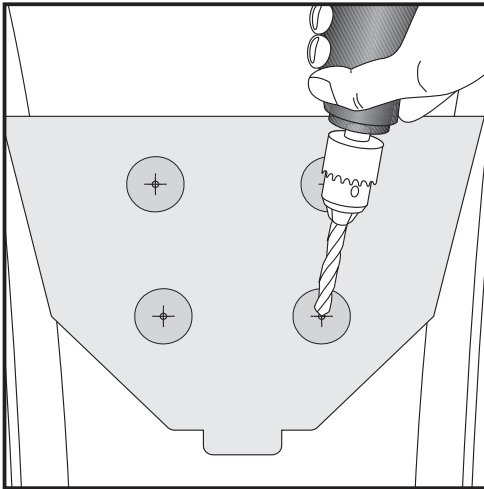
Chopper parts

Quad parts

Accessories



## Assembling instructions



1

### Preparing:

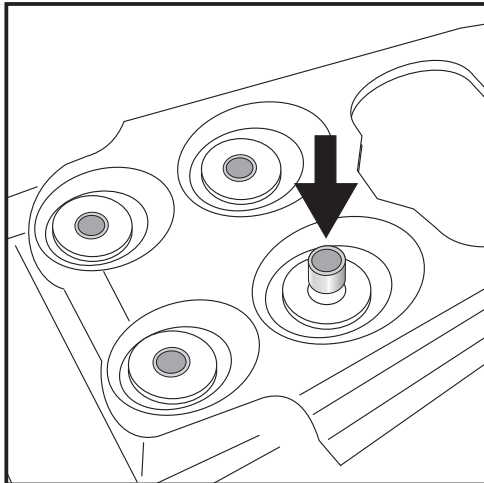
Dismantle seat.

Dismantle rear cover behind the seat.

### Drill a hole in the rear cover:

Use drilling pattern. Put it at the cover so that the circles on the drawing are congruent with the circles on the cover.

Drill holes with  $\varnothing 18$  mm.



2

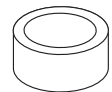
### Fastening of the rear rack:

Dismantle original screws of the number plate holder.

Put spacers  $\varnothing 10 \times \varnothing 7 \times 7$ mm into the rubber elements.

Mount rear cover again.

4x

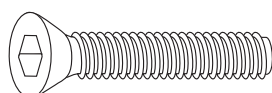


3

### Fastening of the rear rack:

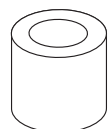
Put spacers  $\varnothing 16 \times \varnothing 7 \times 25$ mm into the borings in the cover.

To fix the rear rack, use countersunk head allen screws M6 x 50mm.



4x

4x



Luggage ideas.

2





Bohrschablone

Drilling pattern

