

Gepäckbrücke Alu-Rack

SUZUKI GSF 650/S Bandit
bis Bj.06
Artikel Nr.: 4003.025.201 schwarz

SUZUKI GSF 650/S Bandit ABS
bis Bj.06
Artikel Nr.: 4003.027.201 schwarz

SUZUKI GSF 1200/S Bandit
ab Bj.06
Artikel Nr.: 4003.030.201 schwarz

KRAUSER[®]
MOTORRADGEPÄCKSYSTEME ■ BIKE BAGS

Montage

Der Bausatz umfaßt die folgenden Teile:

Stück	Bestellnr.	Bezeichnung
1	799.997	Alu-Rack
1	799.904	Abdeckplatte für Rack
1	700007280	Alu-Rack Adapter links
1	700007281	Alu-Rack Adapter rechts
1	700003688	Verstärkungsbügel
2	151.006	Linienkopfschrauben M 6 x 80
2	150.969	Linienkopfschrauben M 8 x 60
2	150.881	Aludistanzen Ø13 x Ø 7 x 14 mm
2	151.095	Aludistanzen Ø18 x Ø 9 x 14 mm
2	150.938	Linienkopfschrauben M8x20
2	150.803	Tensilockmutter M8
2	150.912	Karoseriescheibe ø8,4x23x2mm
4	150.763	Inbusschrauben M6 x 20
8	150.809	U-Scheibe ø6,4
4	150.810	U-Scheibe ø8,4
4	150.164	Viereck-Scheiben 20 x 20 x ø6,4
6	150.799	Selbstsichernde Mutter M6
1	330.300	Schriftzug „KRAUSER“



Anzugsmomente des Motorradherstellers beachten!

Nach der Montage alle Verschraubungen auf festen Sitz kontrollieren!

Bitte beachten Sie unsere beigefügten Serviceinformationen.

Als weiteres Zubehör lieferbar:

für Suzuki GSF 650/S Bandit: bis Bj. 06	4003.025.101 3003.025.101	Kofferträger schwarz Motorschutzbügel schwarz
für Suzuki GSF 650/S Bandit ABS: bis Bj. 06	4003.027.101 3003.027.101	Kofferträger schwarz Motorschutzbügel schwarz
für Suzuki GSF 1200/S Bandit: ab Bj. 06	4003.030.101 3003.030.101 4003.030.131	Kofferträger schwarz Motorschutzbügel schwarz C-Bow Halter für Softtaschen



Krauser GmbH
An der Steinmauer 6
D-66955 Pirmasens

Tel.: +49 (0)6331 - 1453 - 250
Fax: +49 (0)6331 - 1453 - 260
eMail: vertrieb@krauser.de
www.krauser.de

Gepäckbrücke Alu-Rack

SUZUKI GSF 650/S Bandit

bis Bj.06

Artikel Nr.: 4003.025.201 schwarz

SUZUKI GSF 650/S Bandit ABS

bis Bj.06

Artikel Nr.: 4003.027.201 schwarz

SUZUKI GSF 1200/S Bandit

ab Bj.06

Artikel Nr.: 4003.030.201 schwarz

KRAUSER[®]

MOTORRADGEPÄCKSYSTEME ■ BIKE BAGS

Montage

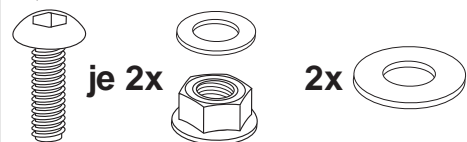
Montagehinweise:

Die hinteren Blinker sowie der Haltebügel verbleiben in der Originalposition.

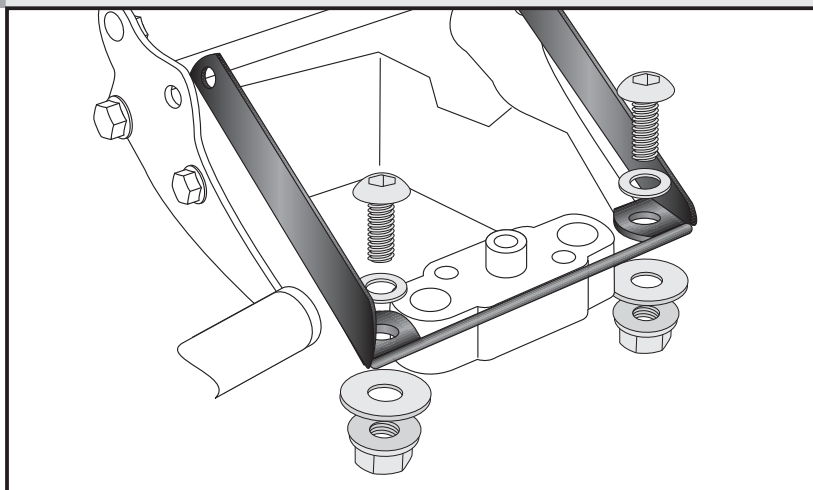
Die Sitzbank abnehmen.

Zuerst den Verstärkungsbügel montieren.

Er wird auf der Quertraverse des Rahmens, auf der auch das Sitzbankschloß verschraubt ist, befestigt. Dazu oberseitig die Linsenkopfschrauben M8 x 20 und die U-Scheiben $\varnothing 8,4$ verwenden, unterseitig die Karosseriescheibe $\varnothing 8,4 \times 23 \times 2$ mm und Tensilockmutter M8.



1



Montage der Halteadapter links und rechts:

In die nun freien Bohrungen vorne ①

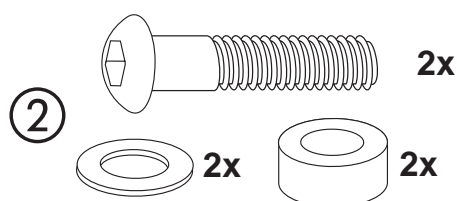
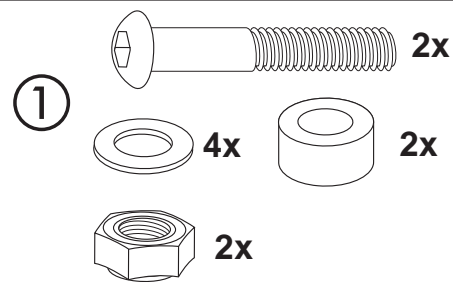
die Aludistanzen $\varnothing 13 \times \varnothing 7 \times 14$ mm

hinten ② die Aludistanzen $\varnothing 18 \times \varnothing 9 \times 14$ mm einstecken.

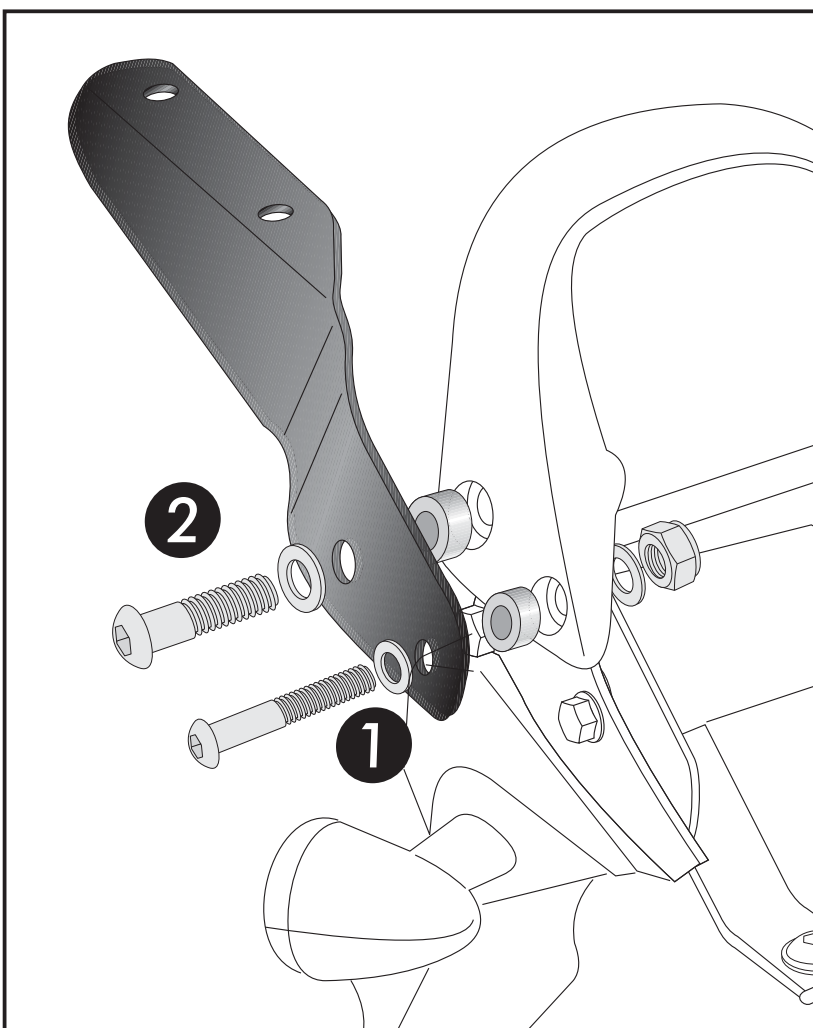
Die Befestigung der Halteadapter erfolgt vorne ① mit der Linsenkopfschraube M 6x80, und U-Scheibe $\varnothing 6,4$.

Innen mit einer weiteren U-Scheibe $\varnothing 6,4$ und selbstsichernden Mutter M6 verschrauben.

Hinten ② mit der Linsenkopfschraube M8x60, und U-Scheibe $\varnothing 8,4$ verschrauben.



2



Gepäckbrücke Alu-Rack

SUZUKI GSF 650/S Bandit

bis Bj.06

Artikel Nr.: 4003.025.201 schwarz

SUZUKI GSF 650/S Bandit ABS

bis Bj.06

Artikel Nr.: 4003.027.201 schwarz

SUZUKI GSF 1200/S Bandit

ab Bj.06

Artikel Nr.: 4003.030.201 schwarz

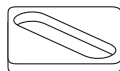
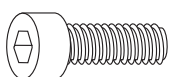
Montage

Montage des Alu-Rack:

Das Alu-Rack wird mit den Inbus-schrauben M6 x 20, Viereck-Scheiben 20 x 20 x ø6,4, U-Scheiben ø6,4 und selbstsichernden Muttern M6 auf den Adaptern verschraubt.

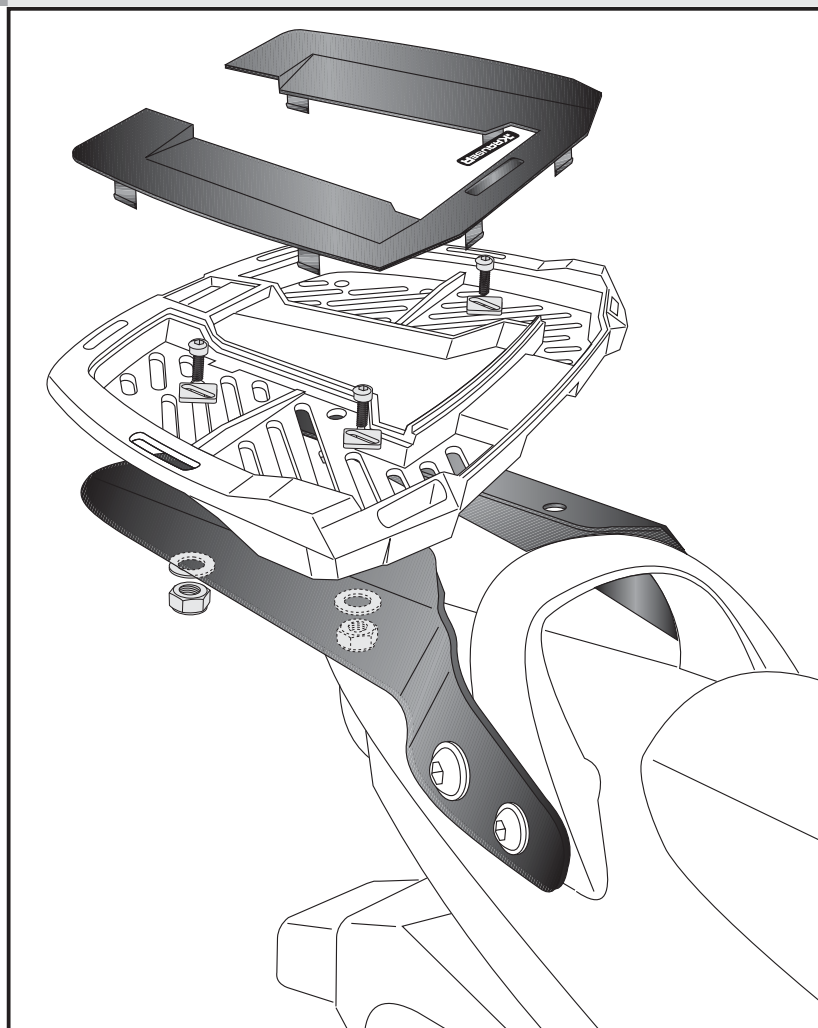
Anschließend die Kunststoffabdeckung des Alu-Racks montieren.

Das Alurack so ausrichten das sich die Sitzbank öffnen lässt und es mittig sitzt.



je 4x

3



Rear carrier Alurack

SUZUKI GSF 650/S Bandit
up to date of manufacture 2006
Item - No.: 4003.025.201 black

SUZUKI GSF 650/S Bandit ABS
up to date of manufacture 2006
Item - No.: 4003.027.201 black

SUZUKI GSX 1200/S Bandit
from date of manufacture 2006
Item - No.: 4003.030.201 black

KRAUSER[®]
MOTORRADGEPÄCKSYSTEME ■ BIKE BAGS

Assembling instructions

The kit includes the following parts:

Quant	item no.	description
1	799.997	alu-rack
1	799.904	plastic cover for rack
1	700007280	alu-rack adapter left
1	700007281	alu-rack adapter right
1	700003688	bracing bow
2	150.969	filister head screw M8x60
2	151.006	filister head screw M6x80
2	150.938	filister head screw M8x20
2	150.803	tensilock nut M8
4	150.912	body washer ø8,4x23x2mm
2	150.810	washer Ø 8,4 mm
2	150.881	spacer Ø13xØ7x14mm
2	151.095	spacer Ø18xØ9x14mm
4	150.763	allen screw M6 x 20
8	150.809	washer ø6,4
4	150.810	washer ø8,4
4	150.164	special washer 20 x 20 x ø6,4
6	150.799	self-nock nut M6
1	330.300	emblem KRAUSER



Symbolic

Control all screw connections after the assembling for tightness!
Please notice our enclosed service information.

Also available:	Item-no.:	
for Suzuki GSF 650/S Bandit: up to 2006	4003.025.101 3003.025.101	Side carrier, black Engine guard, black
for Suzuki GSF 650 Bandit ABS: up to 2006	4003.027.101 3003.027.101	Side carrier, black Engine guard, black
für Suzuki GSF 1200/S Bandit: from 2006	4003.030.101 3003.030.101 4003.030.131	Side carrier, black Engine guard, black C-Bow holder for softbags, black



Krauser GmbH
An der Steinmauer 6
D-66955 Pirmasens
Germany

Tel.: +49 (0)6331 - 1453 - 250
Fax: +49 (0)6331 - 1453 - 260
eMail: vertrieb@krauser.de
www.krauser.de

Rear carrier Alurack

SUZUKI GSF 650/S Bandit
up to date of manufacture 2006
Item - No.: 4003.025.201 black

SUZUKI GSF 650/S Bandit ABS
up to date of manufacture 2006
Item - No.: 4003.027.201 black

SUZUKI GSX 1200/S Bandit
from date of manufacture 2006
Item - No.: 4003.030.201 black

KRAUSER[®]
MOTORRADGEPÄCKSYSTEME ■ BIKE BAGS

Assembling instructions

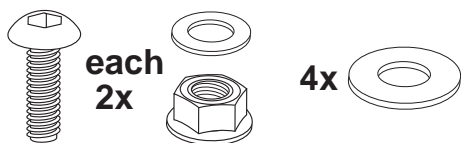
Preparing:

The rear winkers and the handrail remains in original position. Take off the seat

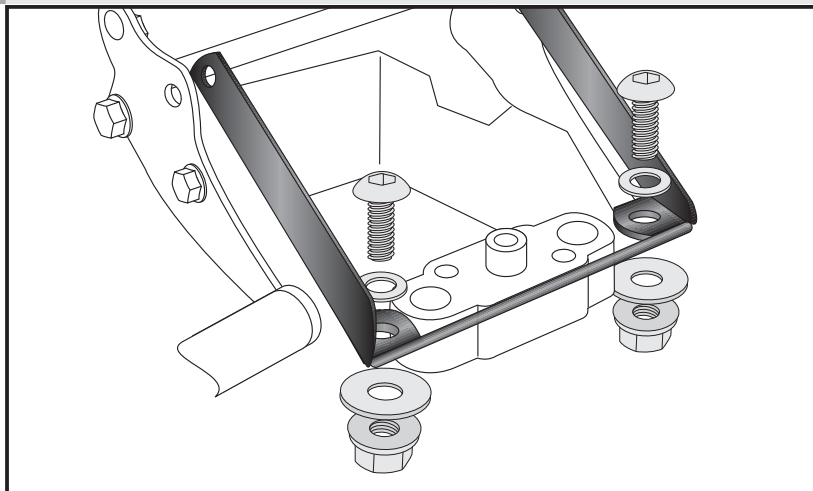
Fastening of the bracing bow:

Fix it on the transverse joint of the frame with filister head screw M8 x 20 and washer $\varnothing 8,4$.

At the bottom with body washer $\varnothing 8,4 \times 23 \times 2 \text{mm}$ and tensilock nut M8.



1

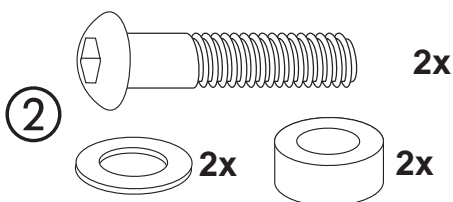
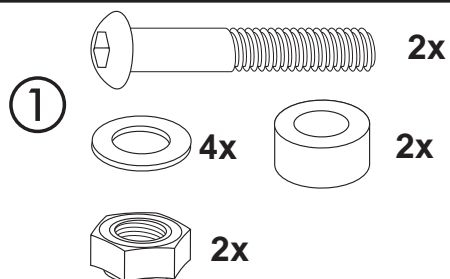


Fastening of the adapters left and right:

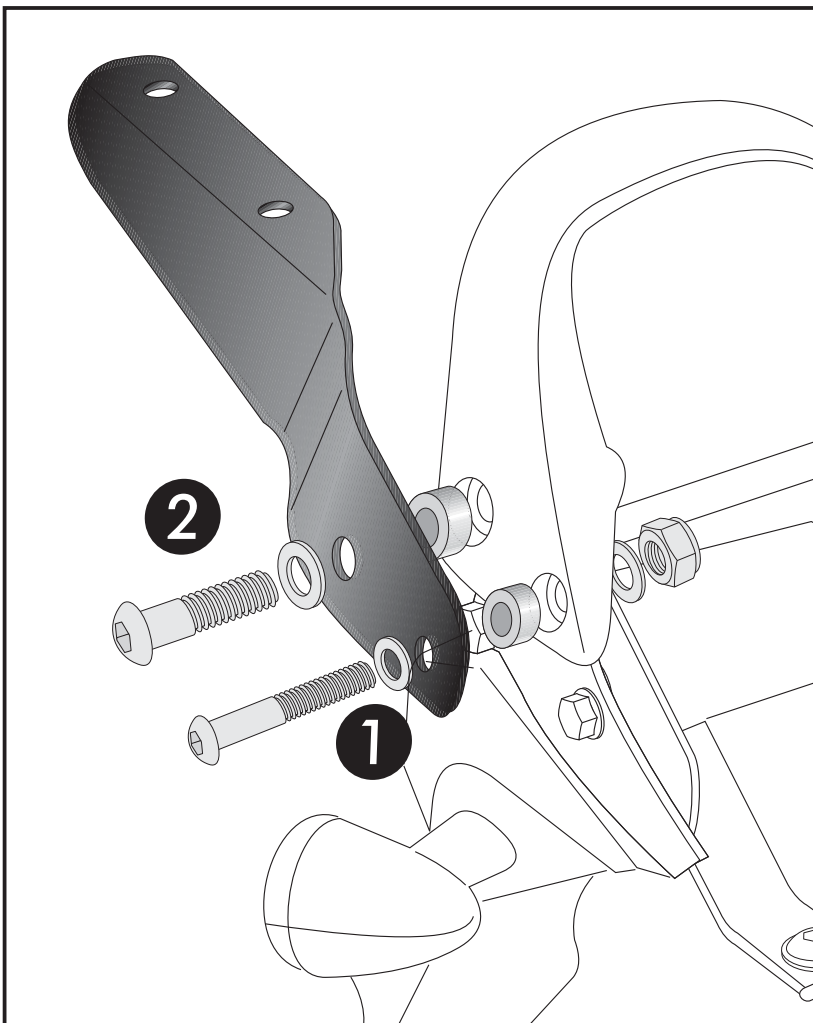
Put spacer $\varnothing 13 \times \varnothing 7 \times 14 \text{mm}$ in the free front borings ① and spacer $\varnothing 18 \times \varnothing 9 \times 14 \text{mm}$ in the rear borings. ②

For fixing, use filister head screw M 6x80 with washers $\varnothing 6,4$ front ① inside a washer $\varnothing 6,4$ with a self-lock nut M6.

Filister head screw M8x60 with washers $\varnothing 8,4$ at the rear side ②



2



Rear carrier Alurack

SUZUKI GSF 650/S Bandit
up to date of manufacture 2006
Item - No.: 4003.025.201 black

SUZUKI GSF 650/S Bandit ABS
up to date of manufacture 2006
Item - No.: 4003.027.201 black

SUZUKI GSX 1200/S Bandit
from date of manufacture 2006
Item - No.: 4003.030.201 black

KRAUSER[®]
MOTORRADGEPÄCKSYSTEME ■ BIKE BAGS

Assembling instructions

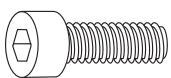
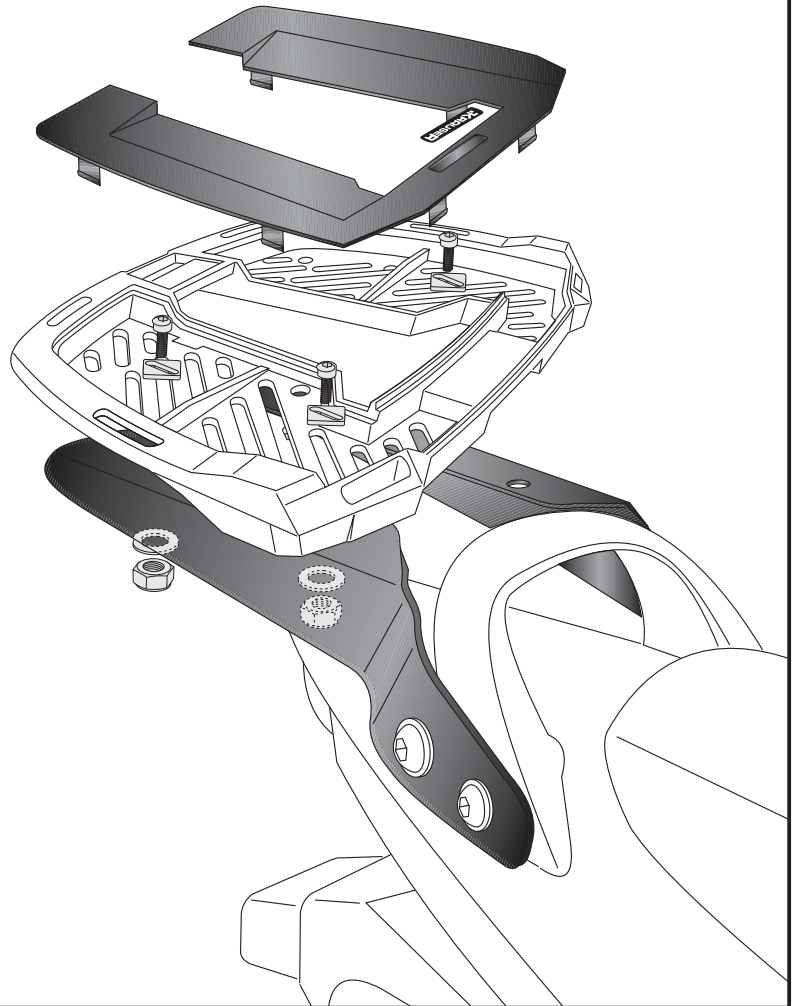
Fastening of the alu-rack:

with allen screws M6 x 20, special washer
20 x 20 x ø6,4, washers ø6,4 and self-
lock nuts M6.

Control, if seat can be opened.
If not, choose a more rear position of the
rack.

Mount the plastic cover again.

3



each 4x

