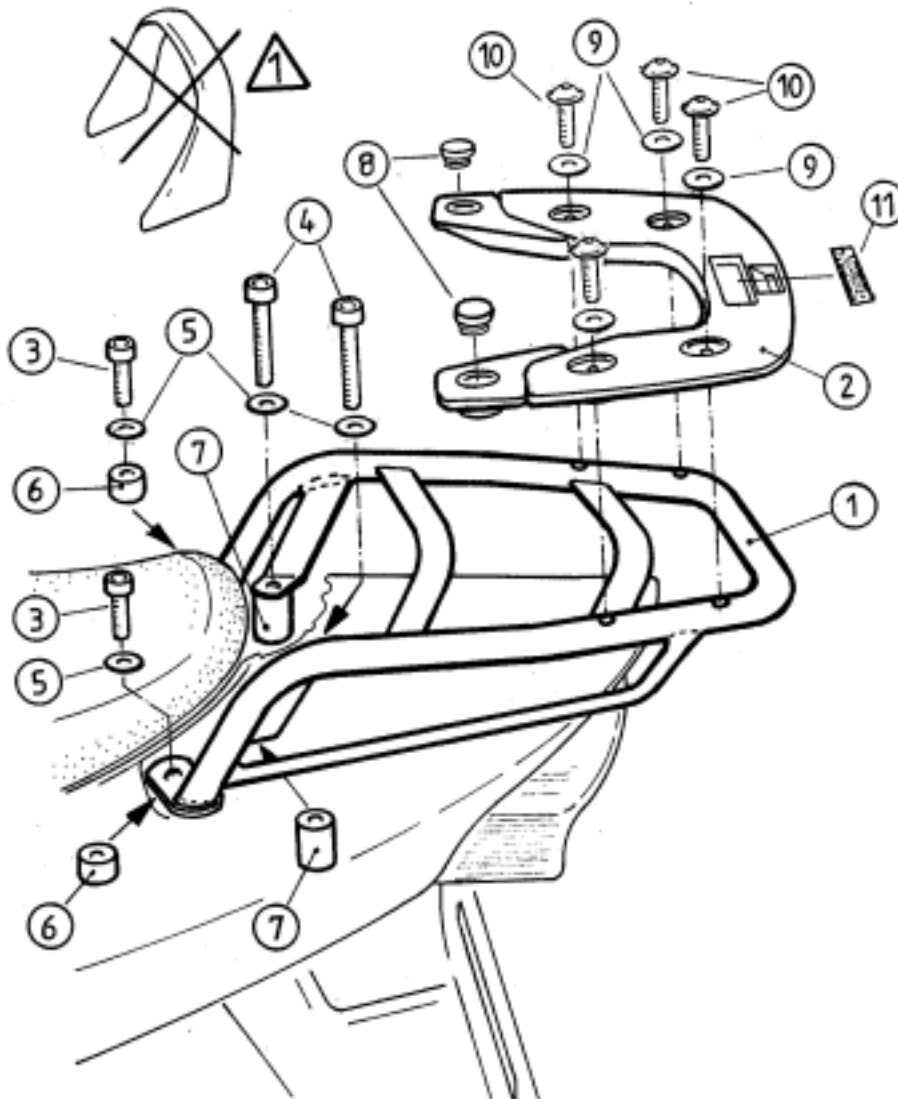


Gepäckbrücke / rear carrier

HONDA CB 600 Hornet
4001.004.201



Demontage ⇒ Original-Haltegriff (1)

Pos.	Stück quant	Bestellnr. item no.	Bezeichnung	description
1	1	701.127	Gepäckbrücke	rear carrier
2	1	150.533	Trägerteil K-Wing	carrier part K-Wing
3	2	150.785	Inbusschraube M 8 x 35	allen screw
4	2	150.793	Inbusschraube M 8 x 75	allen screw
5	4	150.810	U-Scheiben Ø 8,4	washer
6	2	150.825	Distanzbüchsen Ø 18 x Ø 9 x 20 mm	distance bushing
7	2	150.888	Distanzbüchsen Ø 18 x Ø 9 x 55 mm	distance bushing
8	2	270.102	Plastikstopfen Ø 16 mm	plastic plug
9	4	150.807	Karoseriescheiben Ø 6,4 x 20	body washer
10	4	150.733	Flanschkopfschrauben M 6 x 20	flange screw
11	1	330.300	Schriftzug „KRAUSER“	emblem „KRAUSER“