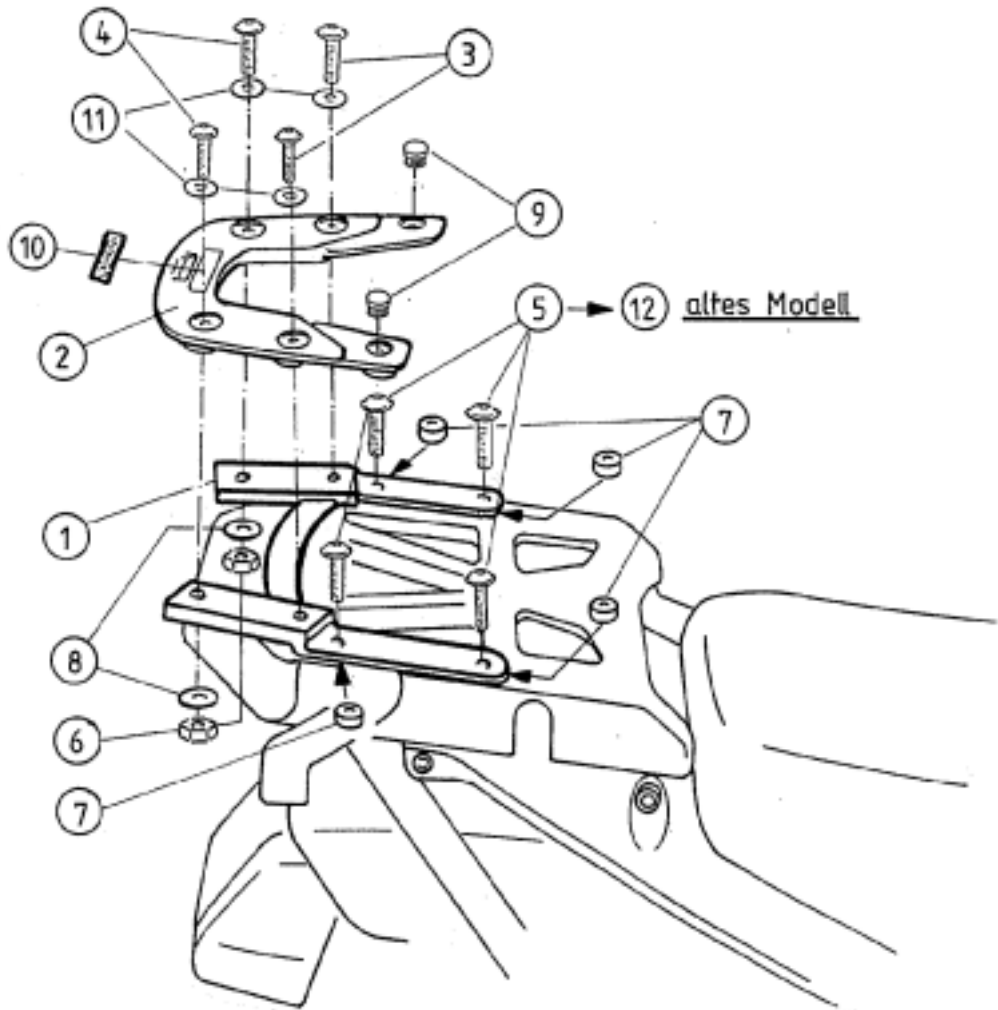


Gepäckbrücke / rear carrier

HONDA NX 250 Dominator
4001.001.201
HONDA XL 600 V Transalp
4001.003.201
HONDA NX 650 Dominator
4001.005.201
HONDA XRV 750 Africa Twin
4001.007.201



Pos.	Stück quant	Bestellnr. item no.	Bezeichnung	description
1	1	701.107	Gepäckbrücke	rear carrier
2	1	150.533	Trägerteil K-Wing	carrier part K-Wing
3	2	150.733	Flanschkopfschrauben M 6 x 20	flange screw
4	2	150.734	Flanschkopfschrauben M 6 x 25	flange screw
5	4	150.738	Flanschkopfschrauben M 6 x 45	flange screw
6	2	150.799	selbstsichernde Muttern M 6	self-lock nut
7	4	150.822	Distanzbüchsen \varnothing 13 x \varnothing 7 x 8 mm	distance bushing
8	2	150.809	U-Scheiben \varnothing 6,4	washer
9	2	270.102	Plastikstopfen \varnothing 16 mm	plastic plug
10	1	330.300	Schriftzug „KRAUSER“	emblem „KRAUSER“
11	4	150.807	Karosseriescheiben \varnothing 6,4 x 20	body washer
12	4	150.735	Flanschkopfschrauben M 6 x 30	flange screw