

Kofferträger
YAMAHA XT 660 Z Ténéré

Artikel-Nr.:
4004.035.111 schwarz

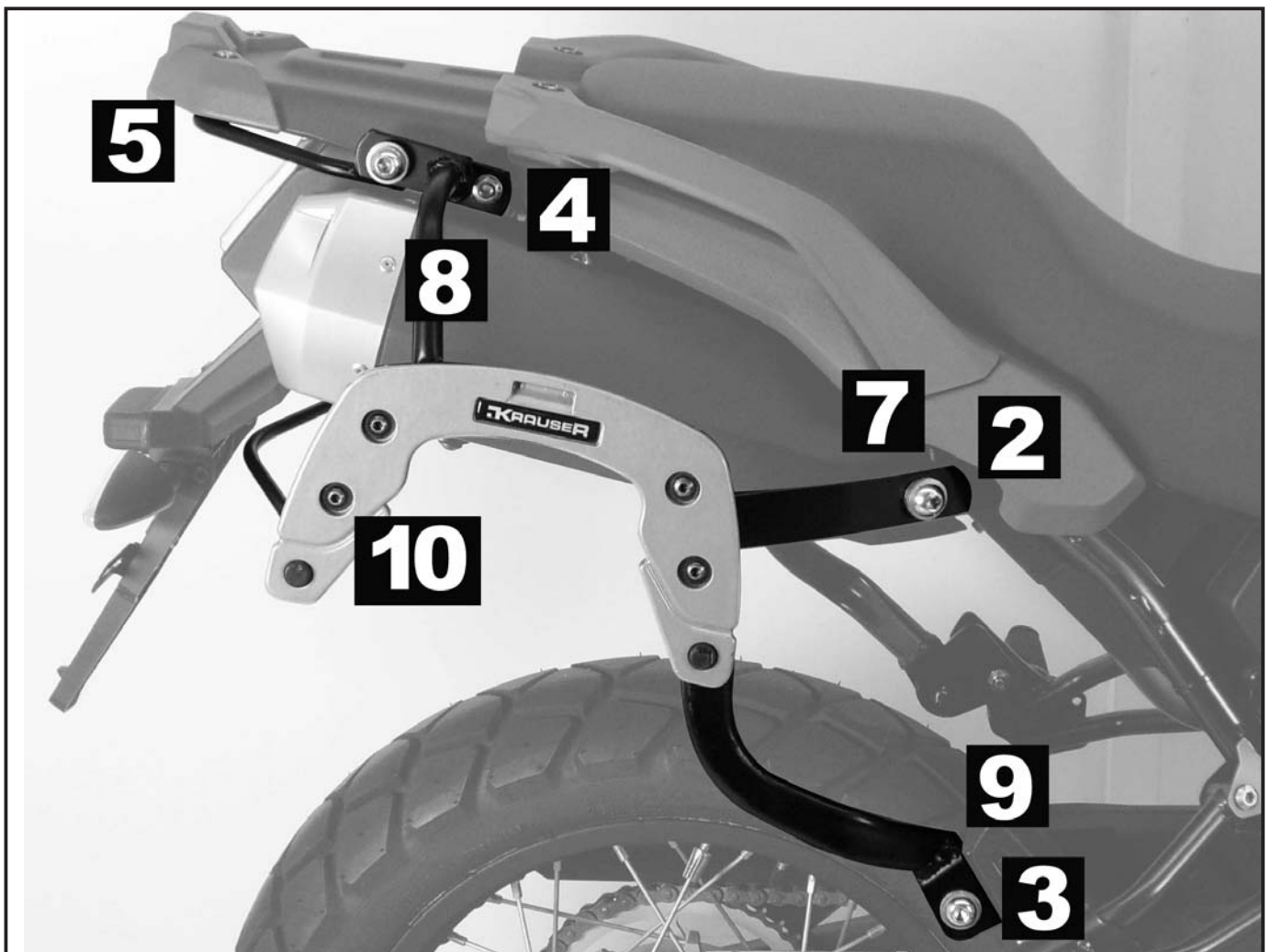


KRAUSER[®]
MOTORRADGEPÄCKSYSTEME ■ BIKE BAGS

Montage

Der Bausatz umfaßt die folgenden Teile:

Stück	Bestellnr.	Bezeichnung	Stück	Bestellnr.	Bezeichnung
1	704.081	Kofferträger, links	2	150.809	U-Scheibe ø6,4
1	704.082	Kofferträger, rechts	10	150.810	U-Scheibe ø8,4
1	704.303	Versteifungsbügel	5	150.800	Selbstsichernde Mutter M8
1	704.304	Adapterbügel Lock it	2	150.799	Selbstsichernde Mutter M6
2	704.305	Halteflasche Lock it oben links/rechts	8	150.803	Tensilockmutter M 8
1	704.306	Halteadapter unten Lock it links	4	150.747	Flanschkopfschraube M 8 x 35
1	704.307	Halteadapter unten Lock it rechts	4	150.748	Flanschkopfschraube M 8 x 40
1	151.180	Inbusschraube M8 x 265	2	150.533	Trägerteil K-Wing
2	150.783	Inbusschraube M8 x 25	2	330.300	Schriftzug „KRAUSER“
2	150.785	Inbusschraube M8 x 35	4	270.102	Kunststoffstopfen ø16 mm für Wing
2	150.769	Inbusschraube M6 x 50	2	270.103	Oval - Kunststoffstopfen 30 x 15
6	151.070	Lock-it Systemschraube			
6	151.071	Lock-it Sicherungsscheibe			



Kofferträger
YAMAHA XT 660 Z Ténére

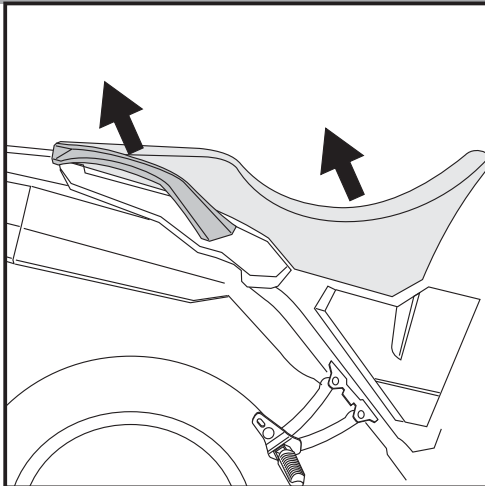
Artikel-Nr.:
4004.035.111 schwarz



Montage

KRAUSER[®]

MOTORRADGEPÄCKSYSTEME ■ BIKE BAGS



1

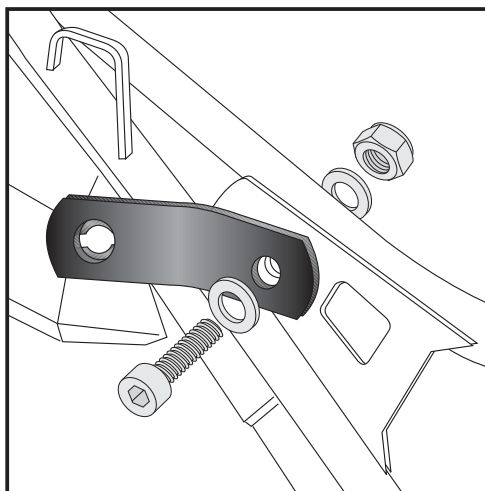
Vorbereitung:

Sitzbank und Haltegriffe demontieren.

Hintere Blinker verbleiben in der Originalposition.

Tipp:

Schrauben sie alle Teile an und lassen sie die zugänglichen Schrauben etwas locker. Nachdem alles montiert ist, werden alle Schrauben auf das entsprechende Anzugsmoment angezogen. Dadurch wird sichergestellt, dass das Produkt spannungsfrei angebaut ist. Damit ist eine lange Lebensdauer sichergestellt !



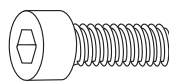
2

Montage der Haltetaschen oben links + rechts:

Befestigung der Haltetaschen in der Bohrung am Knotenblech des Rahmens mit Inbusschraube M8 x 35, U-Scheiben $\varnothing 8,4$ und selbstsichernden Muttern M8.

Schrauben zunächst lose anziehen.

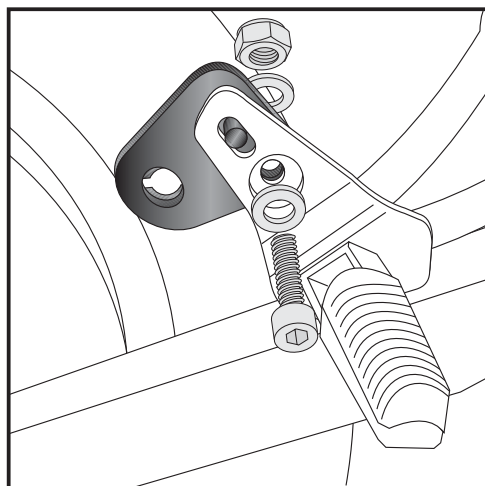
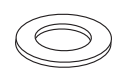
Erst nach Montage der Kofferträger in der endgültigen Position fest anziehen.



je 2x



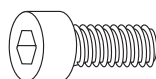
4x



3

Montage der Halteadapter unten links + rechts:

Befestigung der Halteadapter hinter dem Soziusfußrastenhalter mit Inbusschraube M8 x 25, U-Scheiben $\varnothing 8,4$ und selbstsichernden Muttern M8.



je 2x



4x

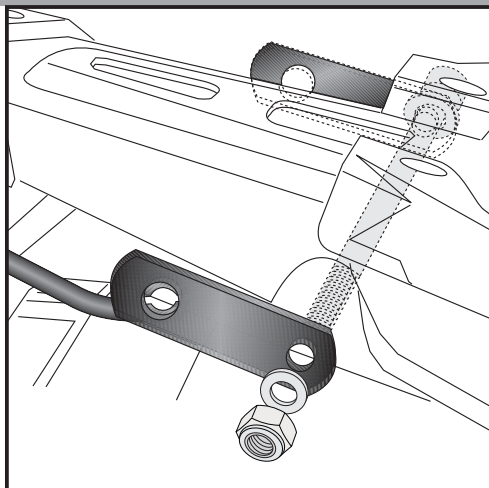


Wir fahren voraus.

2

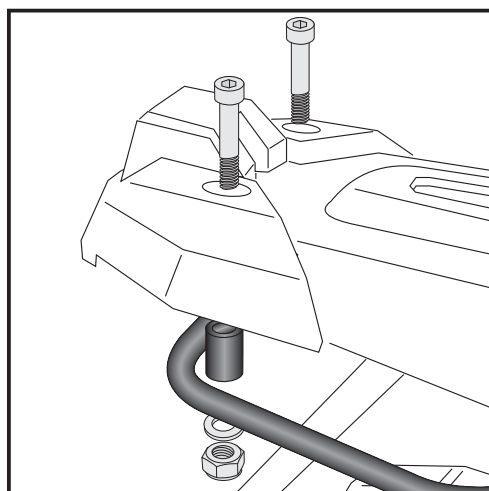
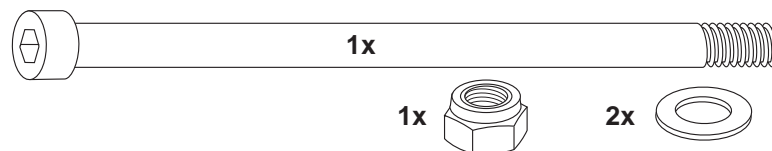


Montage



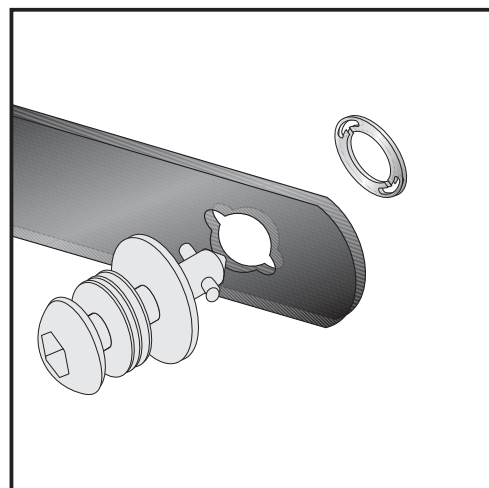
4

Befestigung des Adapterbügels Lock it vorne:
unterhalb der Originalbrücke. Die Verschraubung erfolgt seitlich an den freien Bohrungen unterhalb der Haltegriffe am Rahmen. Die lange Inbusschraube M8 x 265 mit U-Scheibe $\varnothing 8,4$ komplett durchschieben und mit U-Scheibe $\varnothing 8,4$ und selbstsichernder Mutter M8 verschrauben.



5

Befestigung des Adapterbügels Lock it hinten :
unterhalb der Originalbrücke. Die Originalschrauben entfallen. Die Inbusschrauben M6 x 50 komplett eindrehen und zusammen mit Adapterbügel, U-Scheibe $\varnothing 6,4$ und selbstsichernder Mutter M6 verschrauben.



6

Montage der Lock it System-Schrauben:
An den Kofferträgern links / rechts werden die Lock it System-Schrauben an den Befestigungslaschen mittels der Sicherungsscheibe montiert. Die Scheiben und Lock it System-Schrauben verbleiben bei Demontage an den Befestigungspunkten der Kofferträger.



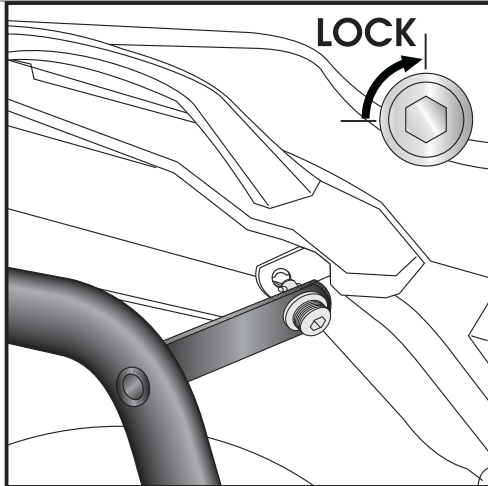
Kofferträger
YAMAHA XT 660 Z Ténéré

Artikel-Nr.:
4004.035.111 schwarz



Montage

KRAUSER[®]
MOTORRADGEPÄCKSYSTEME ■ BIKE BAGS



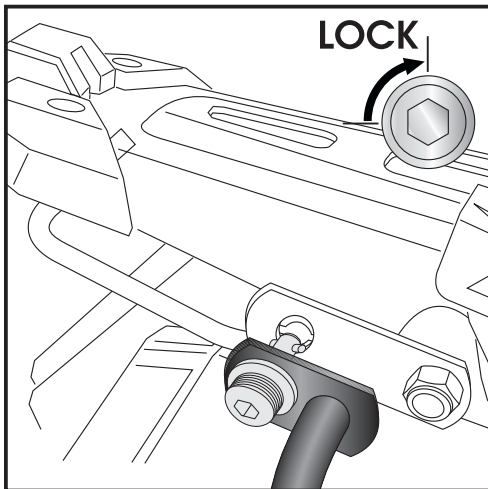
7

Montage der Kofferträger links / rechts:

Die vorbereiteten Kofferträger werden an den Haltelaschen mittels der Lock it System-Schrauben befestigt.

ACHTUNG:

Lock it System-Schrauben nicht überdrehen !
Langsam drehen (Viertelumdrehung) bis die Schraube fühlbar einrastet und am Anschlag anliegt.



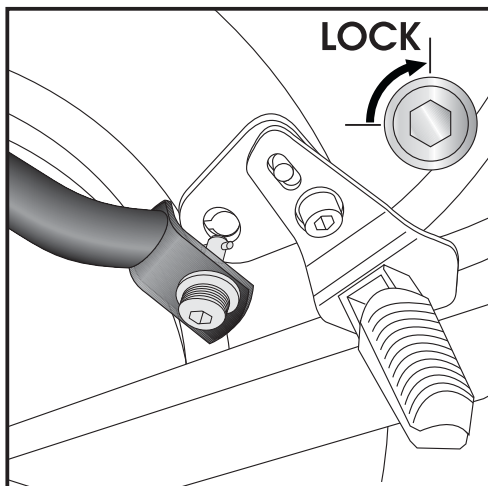
8

Montage der Kofferträger links / rechts:

Die vorbereiteten Kofferträger werden an den Haltelaschen mittels der Lock it System-Schrauben befestigt.

ACHTUNG:

Lock it System-Schrauben nicht überdrehen !
Langsam drehen (Viertelumdrehung) bis die Schraube fühlbar einrastet und am Anschlag anliegt.



9

Montage der Kofferträger links / rechts:

Die vorbereiteten Kofferträger werden an den Haltelaschen mittels der Lock it System-Schrauben befestigt.

ACHTUNG:

Lock it System-Schrauben nicht überdrehen !
Langsam drehen (Viertelumdrehung) bis die Schraube fühlbar einrastet und am Anschlag anliegt.

Kofferträger
YAMAHA XT 660 Z Ténéré

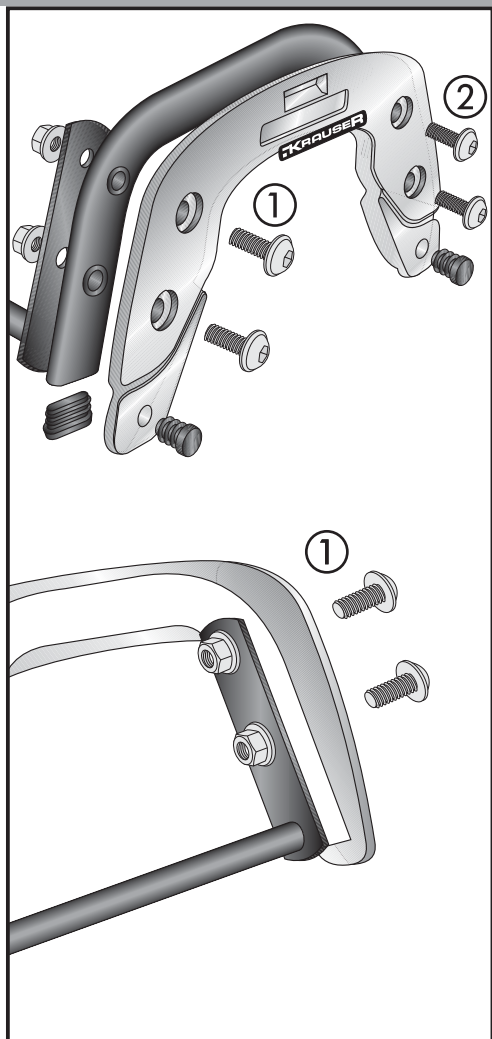
Artikel-Nr.:
4004.035.111 schwarz



Montage

KRAUSER[®]

MOTORRADGEPÄCKSYSTEME ■ BIKE BAGS



10

Die Montage des Versteifungsbügels und des Trägerteils K-Wing erfolgt in einem Arbeitsschritt.

Montage des Versteifungsbügels:

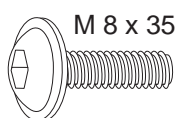
Der Versteifungsbügel wird an den hinteren Verschraubungen der K-Wings mit den Flanschkopfschrauben M 8 x 40 und Tensillockmutter mitverschraubt.

Montage Trägerteil K-Wing

An der Unterseite des Ovalrohres der Kofferhalter den Plastikstopfen 30 x 15 einclippen.

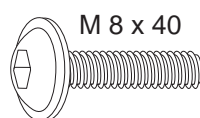
- ① Befestigung mit den Flanschkopfschrauben M 8 x 40 und Tensillockmutter M8, darunter Plastikstopfen \varnothing 16mm einclippen
- ② Befestigung mit den Flanschkopfschrauben M 8 x 35 und Tensillockmutter M8, darunter Plastikstopfen \varnothing 16mm einclippen

Sitzbank und Haltegriffe wieder montieren.



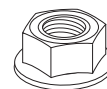
M 8 x 35

je 4x



M 8 x 40

8x



Anzugsmomente des Motorradherstellers beachten!
Nach der Montage alle Verschraubungen auf festen Sitz kontrollieren!
Bitte beachten Sie unsere beigefügten Serviceinformationen.

Als weiteres Zubehör lieferbar:

Gepäckbrücke Art.-Nr.: 4004.035.201 schwarz
Motorschutzbügel Art.-Nr.: 3004.035.101 schwarz
Hauptständer Art.-Nr.: 3004.035.501 schwarz
Zusatzscheinwerfer Art.-Nr.: 151.160 - Micro Flooter



Krauser GmbH
An der Steinmauer 6

D-66955 Pirmasens

Tel.: +49 (0)6331 - 1453 - 250
Fax: +49 (0)6331 - 1453 - 260
eMail: vertrieb@krauser.de
www.krauser.de

Side carrier
YAMAHA XT 660 Z Ténéré

Item - No.:
4004.035.111 black



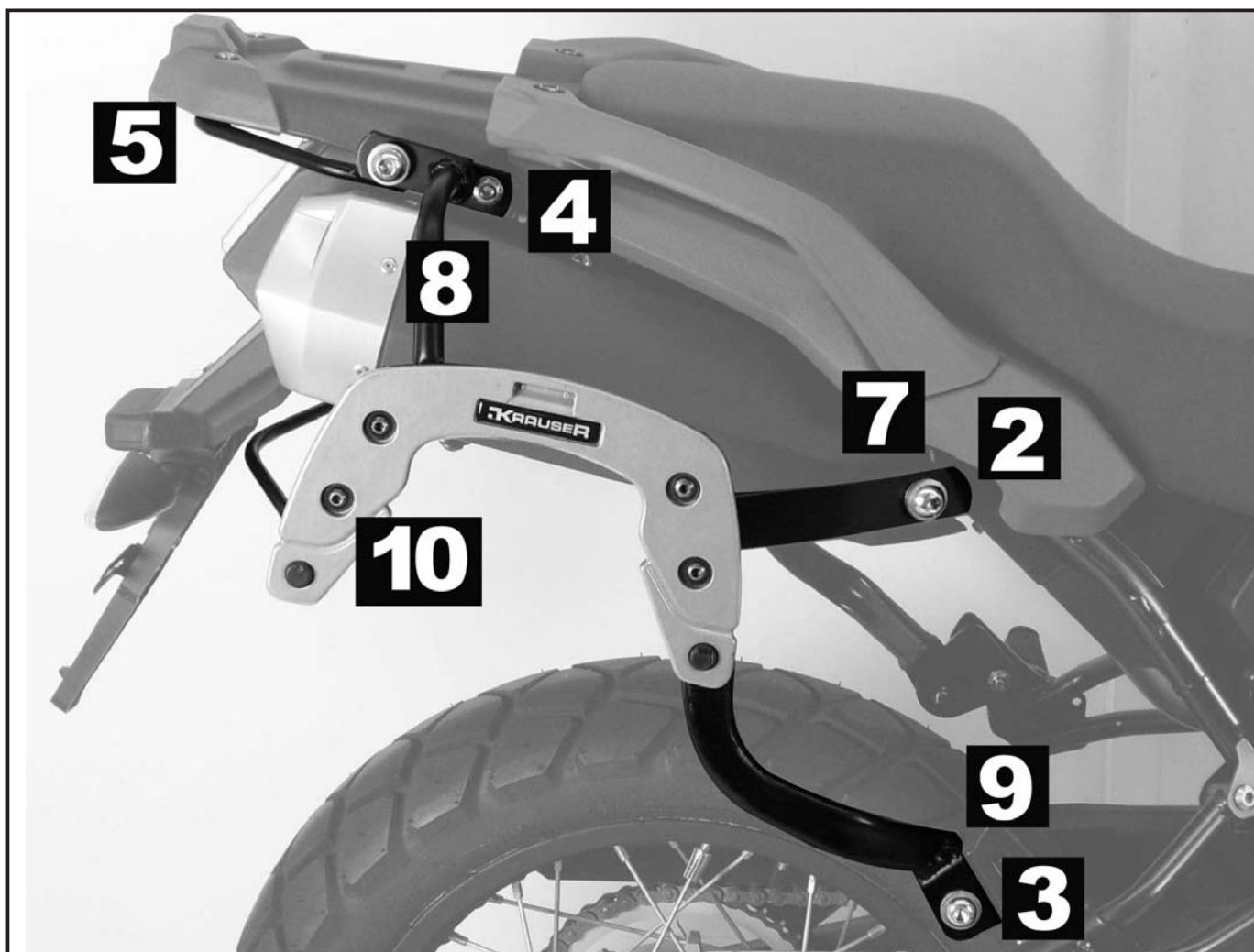
KRAUSER[®]

MOTORRADGEPÄCKSYSTEME ■ BIKE BAGS

Assembling instructions

The kit includes the following parts:

Quant	item no.	description	Quant	item no.	description
1	704.081	carrier left	4	150.809	washer ø6,4
1	704.082	carrier right	2	150.810	washer ø8,4
1	704.303	bracing bow	5	150.800	self-lock nut M8
1	704.304	adapter bow Lock it	2	150.799	self-lock nut M6
2	704.305	mounting adapter top	8	150.803	tensilock nut M 8
1	704.306	mounting adapter bottom left links	4	150.747	Flange screw M 8 x 35
1	704.307	mounting adapter bottom rechts	4	150.748	Flange screw M 8 x 40
1	151.180	allen screw M8 x 265	2	150.533	carrier K-Wing
2	150.783	allen screw M8 x 25	2	330.300	emblem „KRAUSER“
2	150.785	allen screw M8 x 35	4	270.102	Plastic plug ø16 mm
2	150.769	allen screw M6 x 50	2	270.103	Plastic plug 30 x 15
6	151.070	lock it screw			
6	151.071	lock washer			



Side carrier
YAMAHA XT 660 Z Ténére

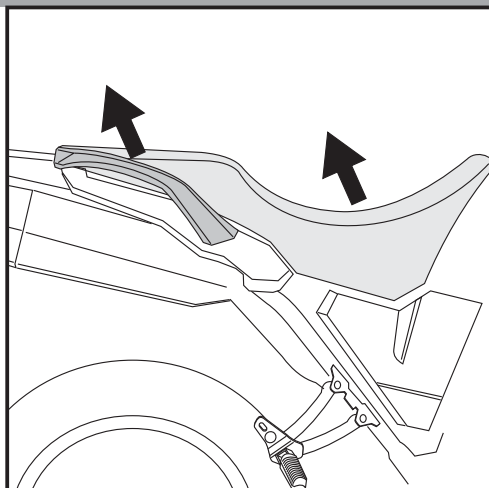
Item - No.:
4004.035.111 black



Assembling instructions

KRAUSER[®]

MOTORRADGEPÄCKSYSTEME ■ BIKE BAGS



1

Preparing:

Dismantle seat and handle bars.

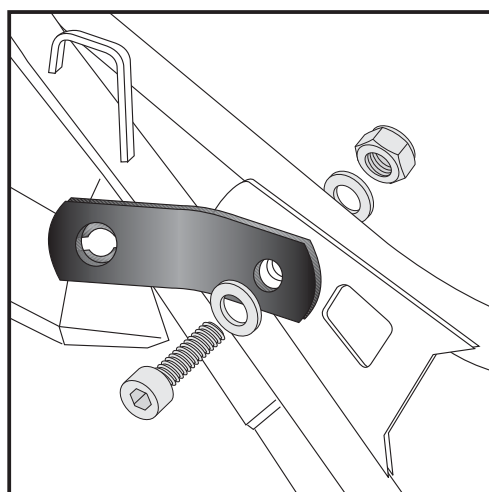
Rear blinker remains in original position.

Tip:

Fit all parts and screw on not too strong.

After mounting all parts, the screws should be tightened to the torque specified.

This guarantees, that the kit is mounted without tension.



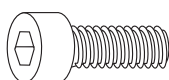
2

Fastening of the mounting adapters top left+right:

in the boring of the gusset plate with allen screw M 8 x 35, washers $\varnothing 8,4$ and self-lock nut M8.

Screw on not too strong.

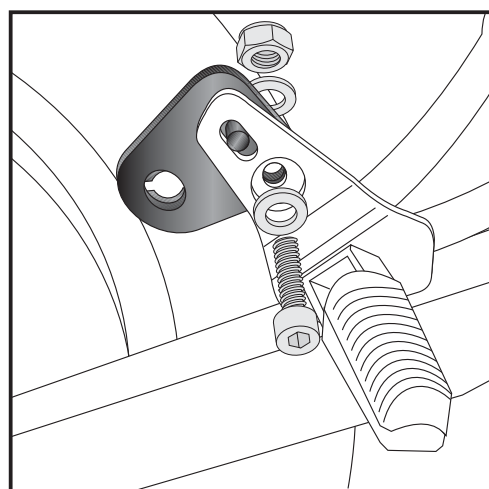
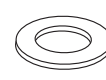
After mounting the carriers, the screws should be tightened.



each 2x



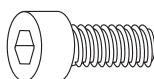
4x



3

Fastening of the mounting adapters bottom left+right:

behind the footrest bracket with allen screw M 8 x 25, washers $\varnothing 8,4$ and self-lock nut M8.



each 2x



4x



Side carrier
YAMAHA XT 660 Z Ténéré

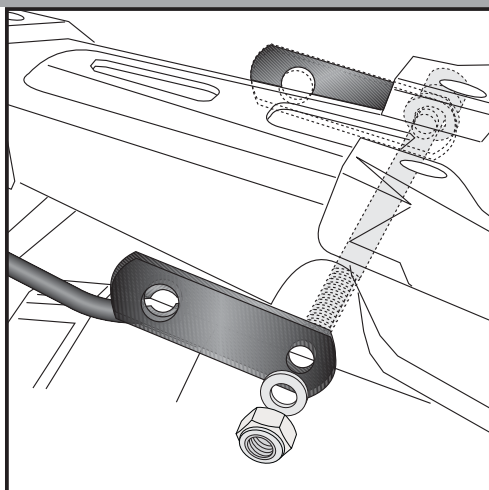
Item - No.:
4004.035.111 black



Assembling instructions

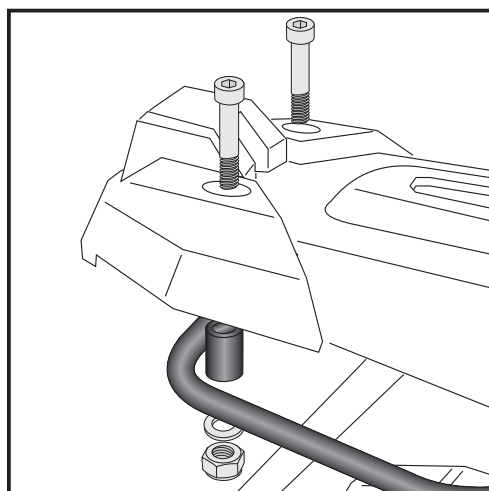
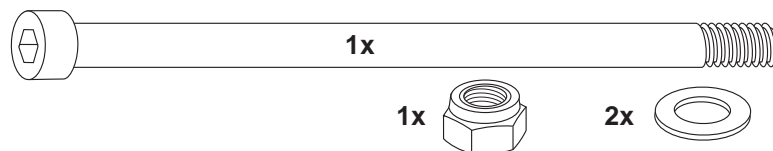
KRAUSER[®]

MOTORRADGEPÄCKSYSTEME ■ BIKE BAGS



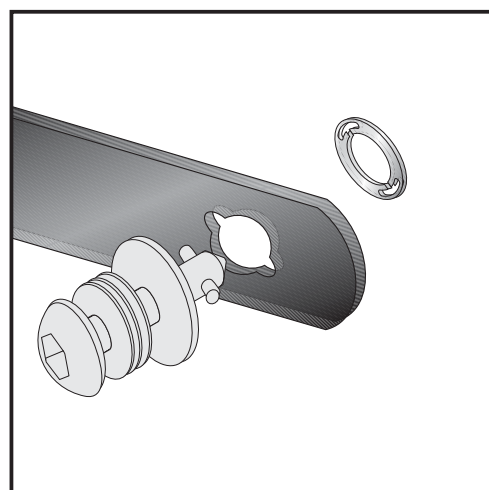
4

Fastening of the adapter bow front:
in the free borings at the frame under the handle bars.
Pull through the allen screw M8 x 265 with washer $\varnothing 8,4$ and fix it,
together with the bow, with washer $\varnothing 8,4$ and self-lock nut M8.



5

Fastening of the adapter bow rear:
underneath the original rear rack. Original screws are obsolete.
Screw allen screws M6 x 50 in the free borings and fix them together
with the bow with washer $\varnothing 6,4$ and self-lock nut M6.



6

Fastening of Lock it screws:
The Lock it screws will be fixed at the carriers left and right with
lock washers.
You have to do it only once - the screws and lock washers remain
at the carriers.



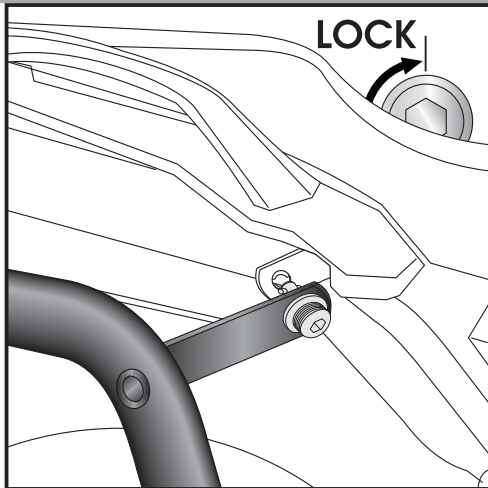
Side carrier
YAMAHA XT 660 Z Ténére

Item - No.:
4004.035.111 black



Assembling instructions

KRAUSER[®]
MOTORRADGEPÄCKSYSTEME ■ BIKE BAGS



7

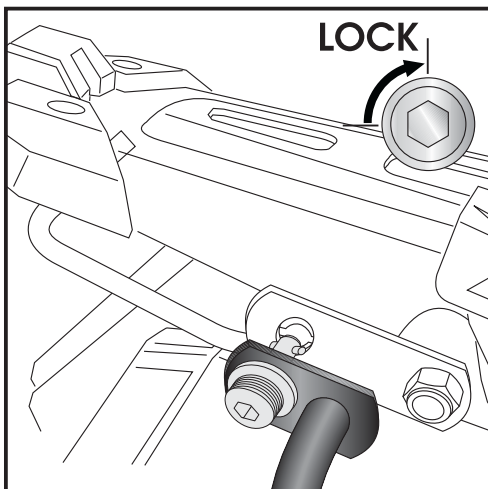
Fastening of carrier :

The carriers will now be fixed to the adapter with Lock it -screws

Attention !

Don't overturn the Lock it screw !

Rotate slowly one quarter of a turn until screw engages.



8

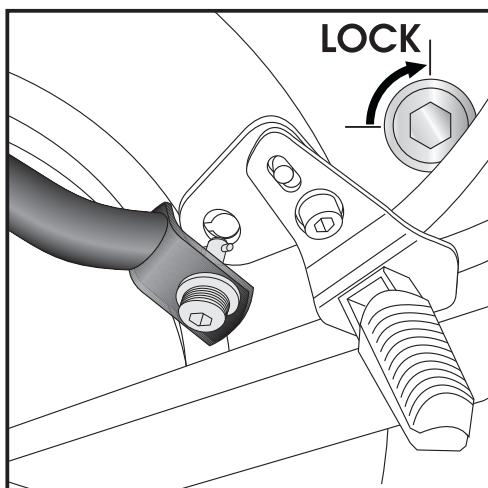
Fastening of carrier :

The carriers will now be fixed to the adapter with Lock it -screws

Attention !

Don't overturn the Lock it screw !

Rotate slowly one quarter of a turn until screw engages.



9

Fastening of carrier :

The carriers will now be fixed to the adapter with Lock it -screws

Attention !

Don't overturn the Lock it screw !

Rotate slowly one quarter of a turn until screw engages.

Side carrier
YAMAHA XT 660 Z Ténére

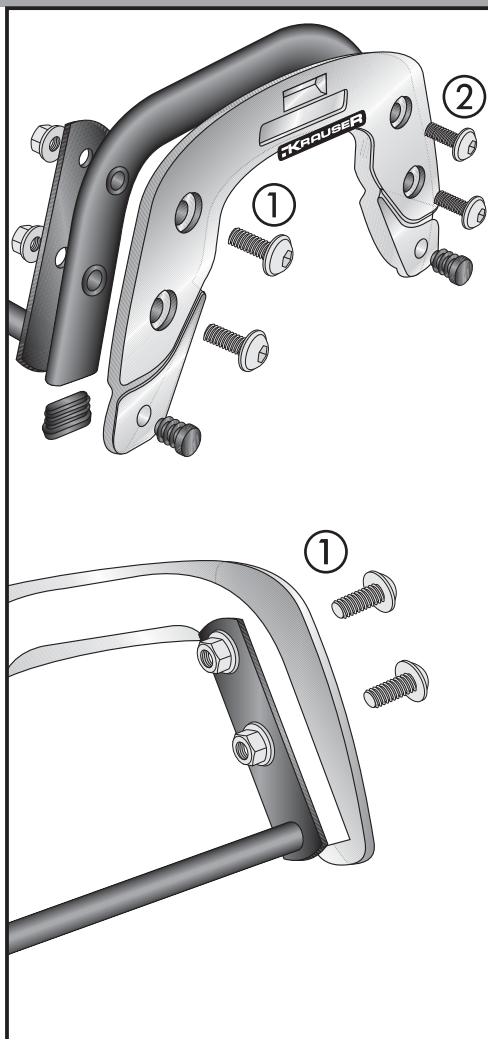
Item - No.:
4004.035.111 black



Assembling instructions

KRAUSER[®]

MOTORRADGEPÄCKSYSTEME ■ BIKE BAGS



10

Fastening of the bracing bow and the carrier K-Wing is made in one step.

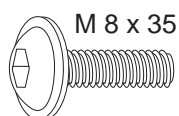
Fastening of the bracing bow:
at the rear fixing points of the carrier K-Wing with flange screws M 8 x 40 and tensilock-nuts.

Fastening of the carrier K-Wing:

Position the plastic plugs 30 x 15 into the open end of the carrier tube.

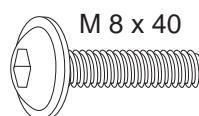
- ① Fix the carrier with flange screws M 8 x 40 and tensilock-nuts M8. Position the plastic plugs $\varnothing 16\text{mm}$ in the borings.
- ② Fix the carrier with flange screws M 8 x 35 and tensilock-nuts M8. Position the plastic plugs $\varnothing 16\text{mm}$ in the borings.

Mount handle bars and seat again.



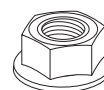
M 8 x 35

each 4x



M 8 x 40

8x



Control all screw connections after the assembling for tightness!
Please notice our enclosed service information.

Also available:
Rear rack 4004.035.201 black
Engone guard 3004.035.101 black
Centre stand 3004.035.501 black
Additional light kit 151.160 - Micro Flooter



Krauser GmbH
An der Steinmauer 6
D-66955 Pirmasens
Germany

Tel.: +49 (0)6331 - 1453 - 250
Fax: +49 (0)6331 - 1453 - 260
eMail: vertrieb@krauser.de
www.krauser.de