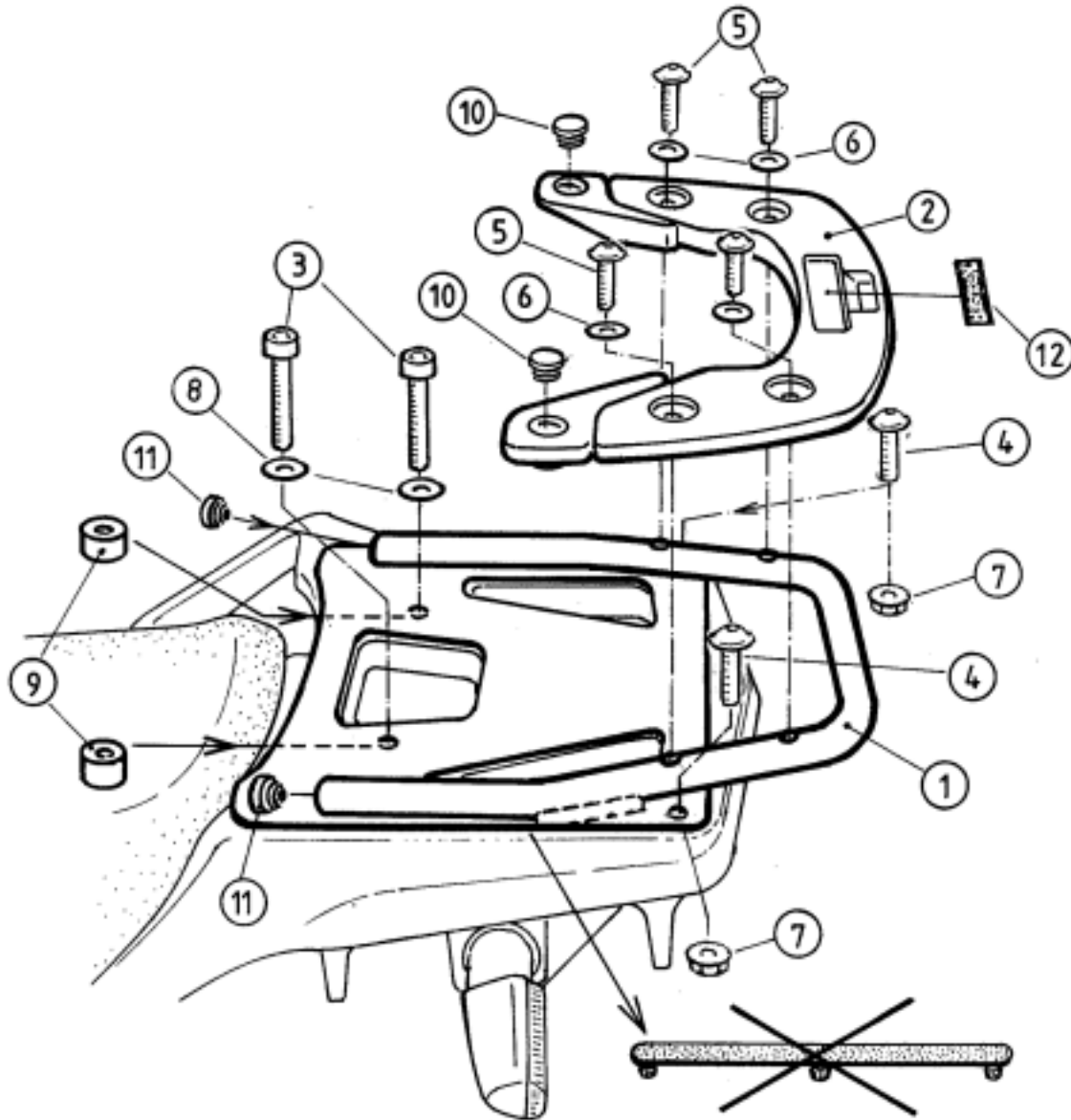


Gepäckbrücke / rear carrier

HONDA XL 1000 V Varadero
4001.014.201



Pos.	Stück quant	Bestellnr. item no.	Bezeichnung	description
1	1	701.129	Gepäckbrücke	rear carrier
2	1	150.533	Trägerteil „K-Wing“	carrier part „K-Wing“
3	2	150.906	Inbusschraube M 10 x 1,25 x 80	allen screw
4	2	150.744	Flanschkopfschrauben M 8 x 20	flange screw
5	4	150.733	Flanschkopfschrauben M 6 x 20	flange screw
6	4	150.807	Karoseriescheiben Ø 6,4 x 20	body washer
7	2	150.803	Tensilockmutter M 8	tensilock nut
8	2	150.811	U-Scheiben Ø 10,5	washer
9	2	150.907	Distanzbüchsen Ø 20 x Ø 10,5 x 20 mm	distance bushing
10	2	270.102	Plastikstopfen Ø 16 mm	plastic plug
11	2	270.100	Plastikstopfen Ø 12 mm	plastic plug
12	1	330.300	Schriftzug „KRAUSER“	emblem „KRAUSER“