

Hepco & Becker GmbH  
An der Steinmauer 6  
66955 Pirmasens  
Germany

Tel: +49 (0) 6331 1453 100  
Fax: +49 (0) 6331 1453 120  
e-mail: [vertrieb@hepco-becker.de](mailto:vertrieb@hepco-becker.de)

Internet: [www.hepco-becker.de](http://www.hepco-becker.de)



## **Sissybar mit und ohne Gepäckbrücke HONDA VT 600 C**

**Ausführung B  
bis Bj. 93**

**Artikel-Nummer: 600.101  
611.101**

### ***Der Bausatz umfaßt folgende Teile:***

=====

1 Sissybar mit oder ohne Gepäckbrücke	4 Stahldistanzen $\varnothing$ 16 x $\varnothing$ 13 x 30 mm
4 Linsenkopfschrauben M 8 x 50	2 Rechteckwinkel
2 Senkinbusschrauben M 8 x 25	2 Flachstahlwinkel
8 U-Scheiben $\varnothing$ 8,4 mm	4 selbstsichernde Muttern M 8

### ***Montagehinweise:***

=====

Folgende Teile sind zu demontieren: Sitzbank, Rücklicht, Kunststoffverschalung, hintere Blinker und linksseitiges Helmschloß.

Die beiden Flachstahlwinkel rechts und links an der mittleren Rahmenbrücke verschrauben (siehe Skizze). Die Verschraubung erfolgt mit den Senkinbusschrauben M 8 x 25. Die Rechteckwinkel werden an der vorderen seitlichen Verschraubungen des Rahmens mit den Originalschrauben montiert (siehe Skizze).

Danach die Kunststoffverschalung wieder montieren.

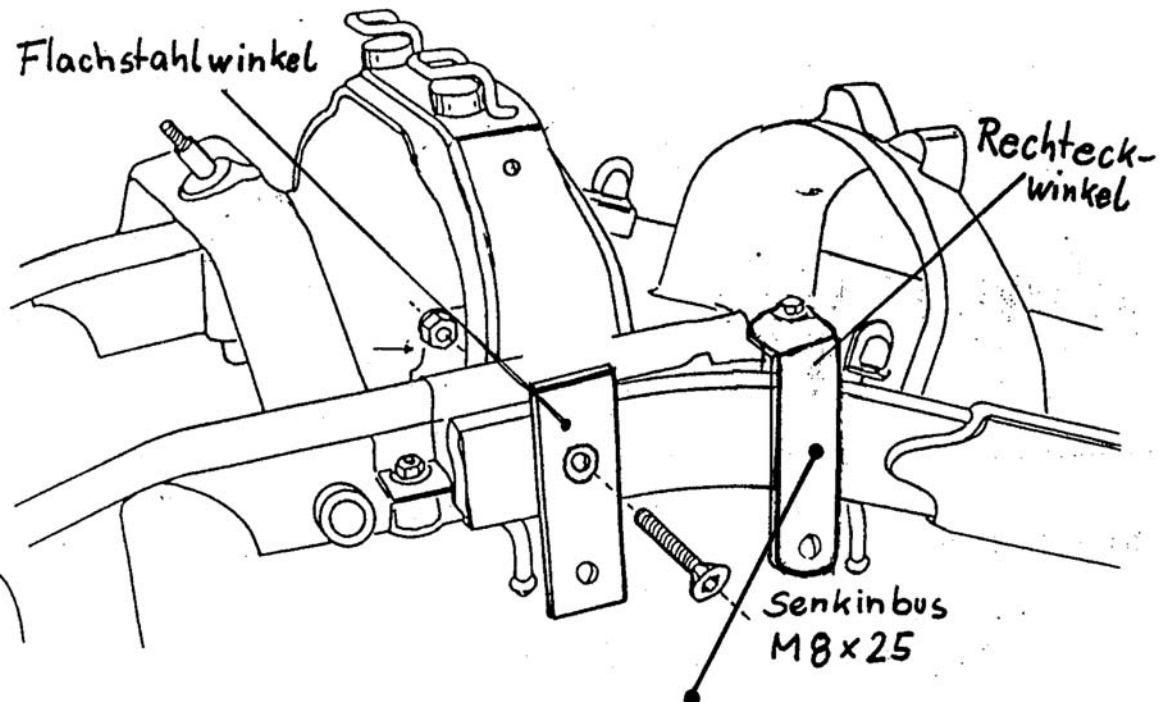
Die Rohrbügel werden an den unten überstehenden Flachstahllaschen unter zwischenschieben jeweils einer Stahldistanz  $\varnothing$  16 x  $\varnothing$  13 x 30 mm mit den Linsenkopfschrauben M 8 x 50 montiert.



Hepco & Becker GmbH  
An der Steinmauer 6  
66955 Pirmasens  
Germany

Tel: +49 (0) 6331 1453 100  
Fax: +49 (0) 6331 1453 120  
e-mail: [vertrieb@hepco-becker.de](mailto:vertrieb@hepco-becker.de)

Internet: [www.hepco-becker.de](http://www.hepco-becker.de)



Bei den Modellen ab Bj. 94 muß der Winkel von der Radseite her montiert werden!

Außerdem haben wir für die VT 600 C einen Tank- und Motorschutzbügel in unserem Lieferprogramm; Art. - Nr.: 501.102