

Gepäckbrücke
Alu-Rack
KTM 950/990 Adventure

Artikel-Nr.:
650.785 01 01 schwarz/silber

Seitenkoffer
Topcases
Gepäckträger
Lock it System
Softbags
Aluminiumkoffer
Lederkoffer
Schutzbügel
Hauptständer
Chopper-Parts
Quad-Parts
Accessoires



Montage

Der Bausatz umfaßt die folgenden Teile:

Stück	Bestellnr.	Bezeichnung
1	799.901HB	Alu-Rack
1	799.902HB	TC-Bügel für Alu-Rack
1	799.903HB	Abdeckplatte für Rack
1	711.102HB	Adapterplatte
4	150.885	Inbusschrauben M6 x12
4	150.763	Inbusschrauben M6 x20
4	150.164	Viereck-Scheiben 20 x 20 x ø6,4
2	151.166	Senkinbusschrauben M8 x 55
2	151.151	Senkinbusschrauben M8 x 70
4	150.799	selbstsichernde Muttern M6
4	150.809	U-Scheiben ø6,4



Anzugsmomente des Motorradherstellers beachten!
Nach der Montage alle Verschraubungen auf festen Sitz kontrollieren!
Bitte beachten Sie unsere beigefügten Serviceinformationen.

Als weiteres Zubehör lieferbar:
502.785 00 01 Tankschutzbügel



Hepco & Becker GmbH
Birkenstraße
D-66989 Höhrfröschen

Tel. 0049 (0) 6334 - 9216-0
Fax 0049 (0) 6334 - 9216-80
www.hepco-becker.de

Gepäckbrücke
Alu-Rack
KTM 950/990 Adventure

Artikel-Nr.:
650.785 01 01 schwarz/silber

Seitenkoffer
Topcases
Gepäckträger
Lock it System
Softbags
Aluminiumkoffer
Lederkoffer
Schutzbügel
Hauptständer
Chopper-Parts
Quad-Parts
Accessoires

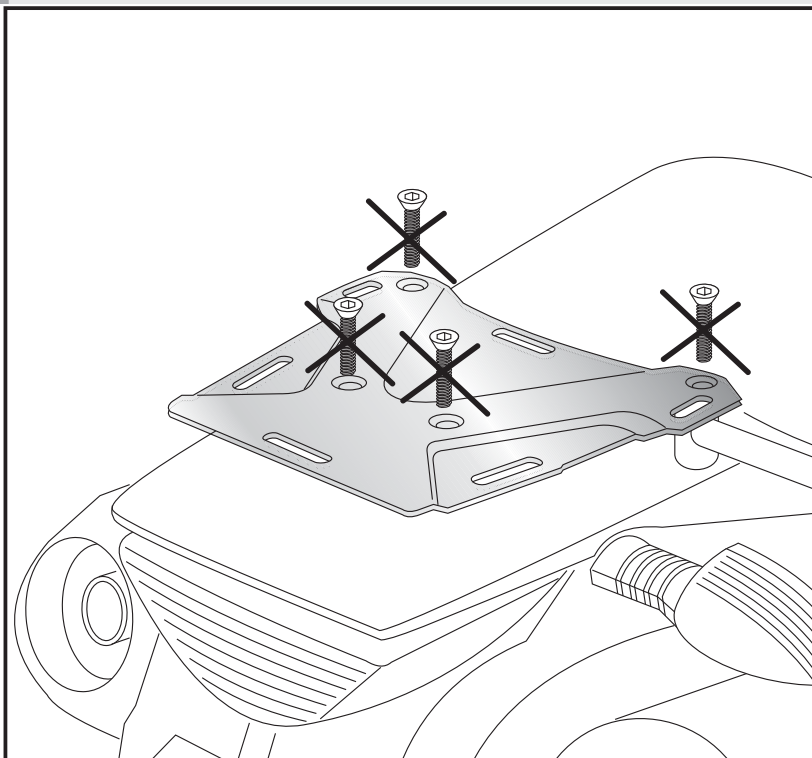


Montage

Vorbereitung:

Die Original-Schrauben der Gepäckbrücke entfernen, diese entfallen.

1

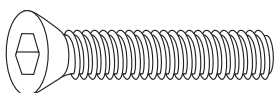
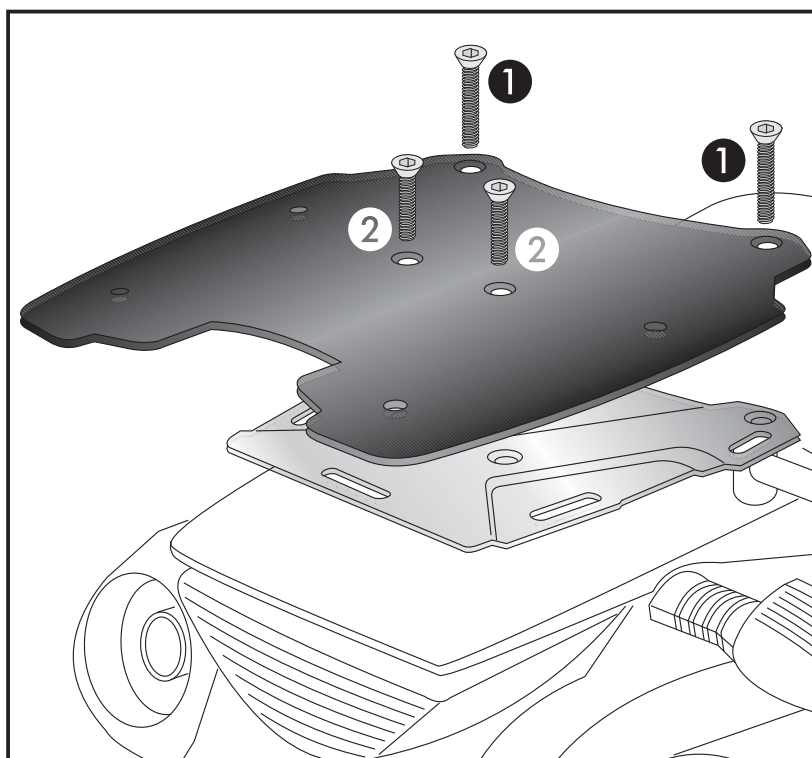


Befestigung der Adapterplatte

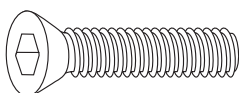
Über den freigemachten Bohrungen platzieren und mit den Senkinbuschrauben auf der Originalgepäckbrücke montieren.

Hierbei vorne die Senkinbuschrauben M8 x 70 ①, hinten M8 x 55 ② verwenden.

2



2x



2x

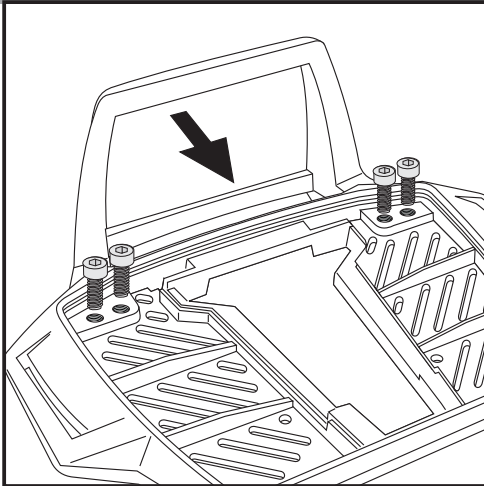
Gepäckbrücke
Alu-Rack
KTM 950/990 Adventure

Artikel-Nr.:
650.785 01 01 schwarz/silber

Seitenkoffer
Topcases
Gepäckträger
Lock it System
Softbags
Aluminiumkoffer
Lederkoffer
Schutzbügel
Hauptständer
Chopper-Parts
Quad-Parts
Accessoires



Montage



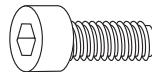
3

Vorbereitung des Alu-Racks:

Kunststoffblende vorsichtig abnehmen.
Den beiliegenden TC-Bügel mit den Inbusschrauben 6 x 12
hinten unter dem Alu-Rack verschrauben.

HINWEIS:

Der TC-Bügel ist nur bei Anbringung eines Hepco & Becker
Topcases erforderlich.



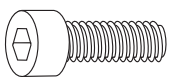
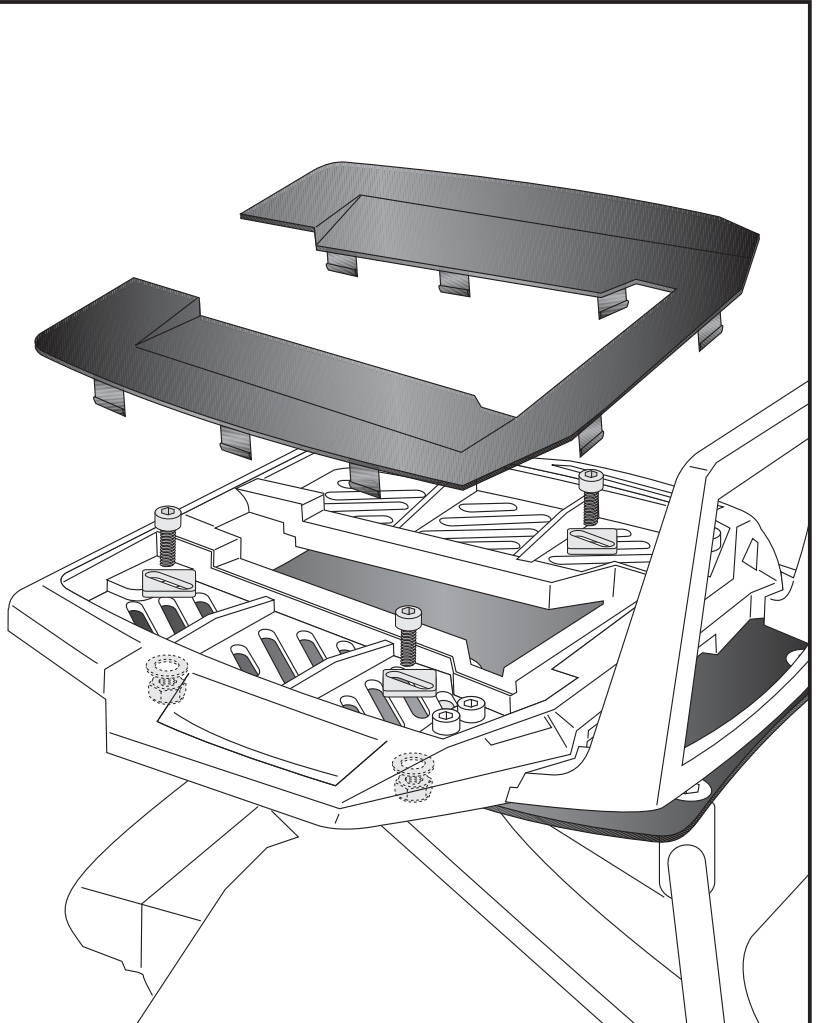
4x

Montage des Alu-Rack:

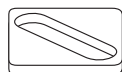
Das Alu-Rack wird mit den Inbus-
schrauben M6 x 20, Viereck-Scheiben
20 x 20 x ø6,4, U-Scheiben ø6,4 und
selbstsichernden Muttern M6 auf der
Adapterplatte verschraubt.

Anschließend die Kunststoffabdeckung
des Alu-Racks montieren.

4



je 4x



Rear aluminium rack
KTM 950/990 Adventure

Item - No.:
650.785 01 01 black/silver

Assembling instructions

The kit includes the following parts:

Quant	item no.	description
1	799.901HB	alu-rack
1	799.902HB	bow for Alu-rack
1	799.903HB	plastic cover for rack
1	711.102HB	Adapterplatte
4	150.885	allen screw M6 x12
4	150.763	allen screw M6 x20
4	150.164	special washer 20 x 20 x ø6,4
2	151.166	countersunk head allen screw M8 x 55
2	151.151	countersunk head allen screw M8 x 70
4	150.799	self-lock nut M6
4	150.809	washer ø6,4

Side cases
Top cases
luggage frames
Lock it system
Softbags
Aluminium luggage
Leather luggage
Protection bars
Center stands
Chopper parts
Quad parts
Accessories



Anzugsmomente des Motorradherstellers beachten!
Nach der Montage alle Verschraubungen auf festen Sitz kontrollieren!
Bitte beachten Sie unsere beigefügten Serviceinformationen.

Als weiteres Zubehör lieferbar:
502.785 00 01 Tankschutzbügel



Hepco & Becker GmbH
Birkenstraße
D-66989 Höhrfröschen

Tel. 0049 (0) 6334 - 9216-0
Fax 0049 (0) 6334 - 9216-80
www.hepco-becker.de

Rear aluminium rack
KTM 950/990 Adventure

Item - No.:
650.785 01 01 black/silver

Assembling instructions

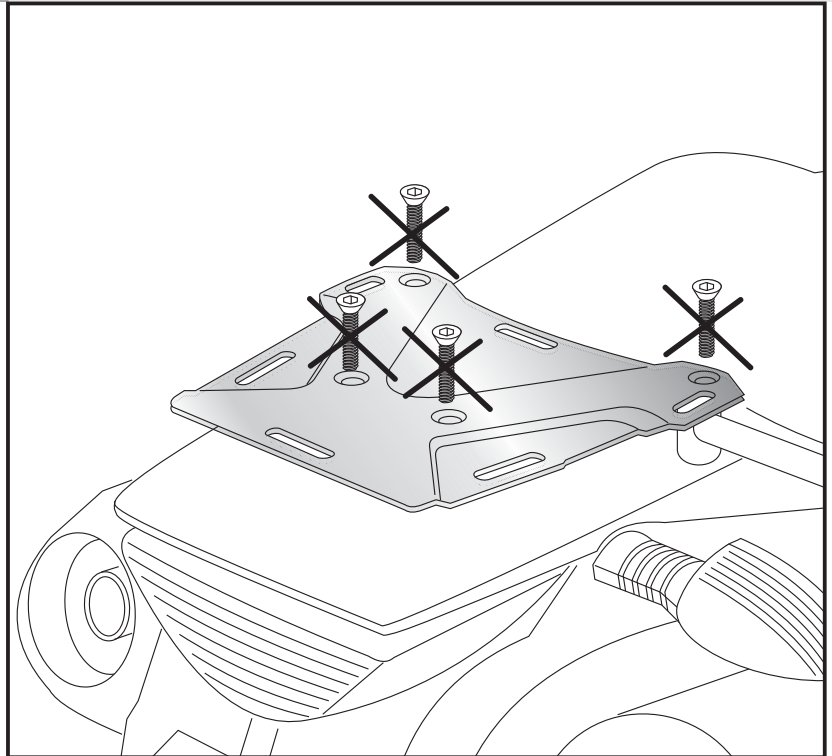
- Side cases
- Top cases
- Luggage frames
- Lock it system
- Softbags
- Aluminium luggage
- Leather luggage
- Protection bars
- Center stands
- Chopper parts
- Quad parts
- Accessories



Preparing:

Unscrew the 4 original screws of the rear rack - they are not longer needed.

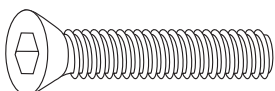
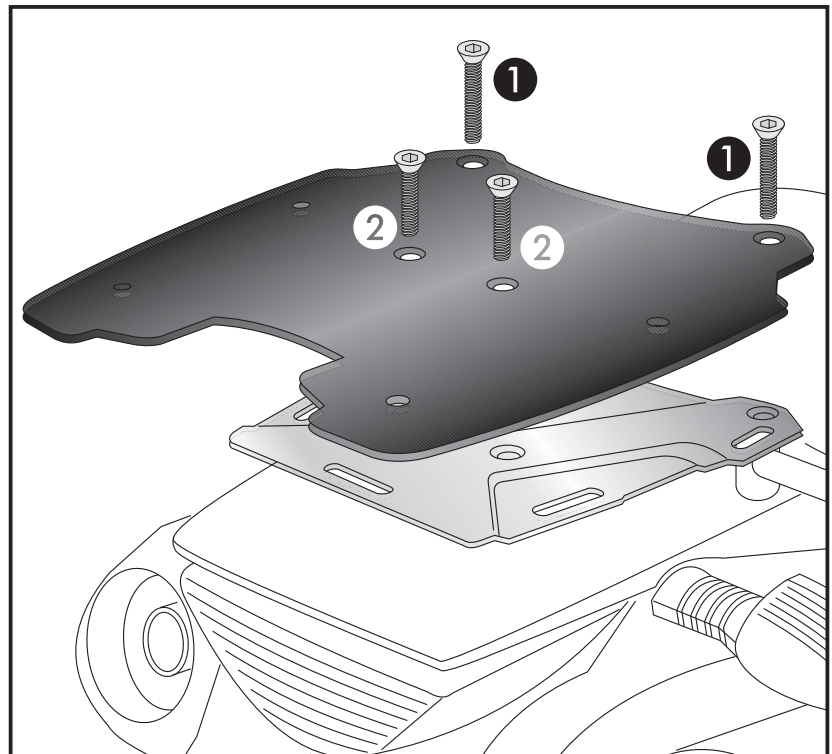
1



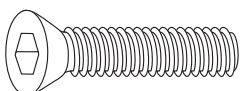
Fastening of the alu-rack adapter plate:

on top of the original rear rack.
Use countersunk head allen screw
M8 x 70 ① at the front point; at the rear,
use M8 x 55. ②

2



2x



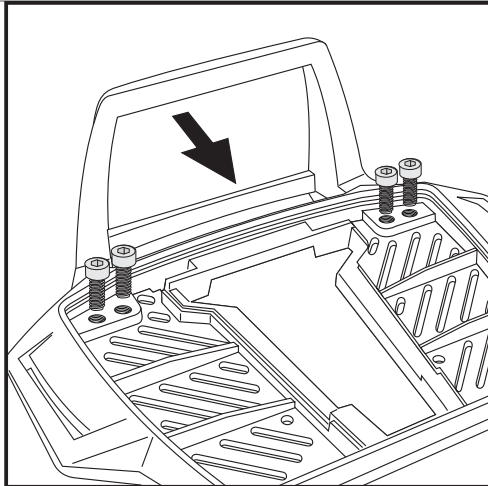
2x

Rear aluminium rack
KTM 950/990 Adventure

Item - No.:
650.785 01 01 black/silver

Assembling instructions

- Side cases
- Top cases
- luggage frames
- Lock it system
- Softbags
- Aluminium luggage
- Leather luggage
- Protection bars
- Center stands
- Chopper parts
- Quad parts
- Accessories

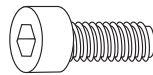


3

Fastening of the bow for the rack:
Dismantle the plastic cover of the alu-rack.
Fix the bow to the rack with allen screws
M6 x 12.

NOTICE:

The bow is only needed in use with a Hepco & Becker topcase.

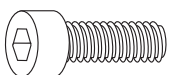
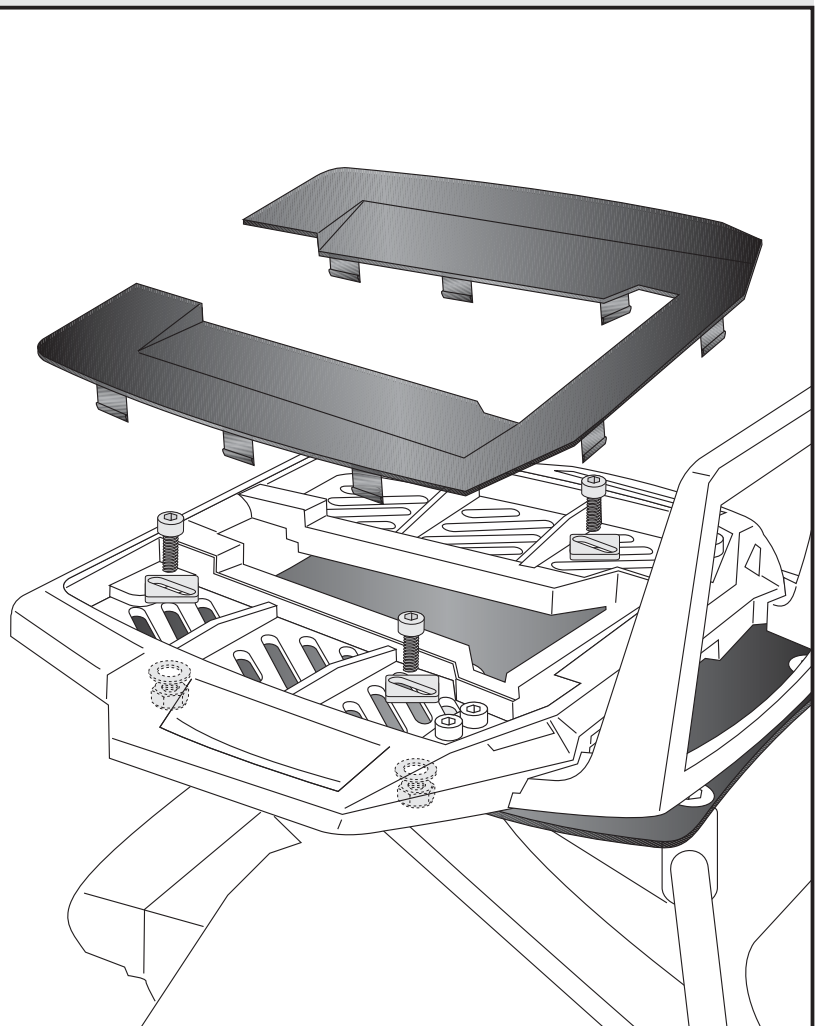


4x

Fastening of the alu-rack:
with allen screws M6 x 20, special washer
20 x 20 x ø6,4, washers ø6,4 and self-
lock nuts M6.

Mount the plastic cover.

4



each
4x

