

Gepäckbrücke
Alurack

KAWASAKI Versys
bis Bj.2009

Artikel-Nr.:
650.2505 01 01 schwarz

Montage

Der Bausatz enthält folgende Teile:

Stück Bestellnr. Bezeichnung

| | | |
|---|-----------|---------------------------------------|
| 1 | 799.901HB | Alu-Rack |
| 1 | 799.902HB | TC-Bügel für Alu-Rack |
| 1 | 799.903HB | Abdeckplatte für Rack |
| 4 | 150.885 | Inbusschrauben M6 x 12 |
| 4 | 150.763 | Inbusschrauben M6 x 20 |
| 4 | 150.809 | U-Scheiben ø6,4 |
| 4 | 150.799 | selbstsichernde Muttern M6 |
| 4 | 150.164 | Viereck-Scheiben 20 x 20 x ø6,4 |
| 1 | 702.255 | Rohrstrebe links |
| 1 | 702.256 | Rohrstrebe rechts |
| 1 | 702.265HB | Adapterlasche links |
| 1 | 702.266HB | Adapterlasche rechts |
| 4 | 150.923 | Linsenkopfschrauben M8x30 |
| 2 | 150.937 | Linsenkopfschrauben M8x16 |
| 2 | 150.810 | U-Scheiben ø8,4 |
| 2 | 150.995 | U-Scheiben ø8,4 x17x3 mm |
| 2 | 150.951 | Karoseriescheiben ø8,4 xø24 x 2 mm |
| 2 | 150.805 | Sprengring ø8,4 |
| 4 | 151.069 | Stahldistanzen ø14 x ø10x7 mm |

Seitenkoffer
Topcases
Gepäckträger
Lock it System
Softbags
Aluminiumkoffer
Lederkoffer
Schutzbügel
Hauptständer
Chopper-Parts
Quad-Parts
Accessoires



**Nach der Montage alle Verschraubungen auf festen Sitz kontrollieren!
Bitte beachten Sie unsere beigefügten Serviceinformationen.**

Weiteres Zubehör:

650.2505 00 01

Kofferträger schwarz "Lock it System" (abnehmbar)

501.220 00 01

Motorschutzbügel schwarz



Hepco & Becker GmbH
An der Steinmauer 6

D-66955 Pirmasens

Tel.: +49 (0)6331 - 1453 - 100

Fax: +49 (0)6331 - 1453 - 120

eMail: vertrieb@hepco-becker.de

www.hepco-becker.de

Gepäckbrücke
Alurack

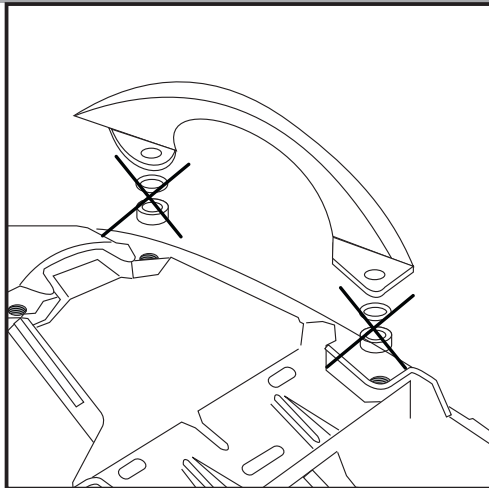
KAWASAKI Versys
bis Bj.2009

Artikel-Nr.:
650.2505 01 01 schwarz

Seitenkoffer
Topcases
Gepäckträger
Lock it System
Softbags
Aluminiumkoffer
Lederkoffer
Schutzbügel
Hauptständer
Chopper-Parts
Quad-Parts
Accessoires



Montage



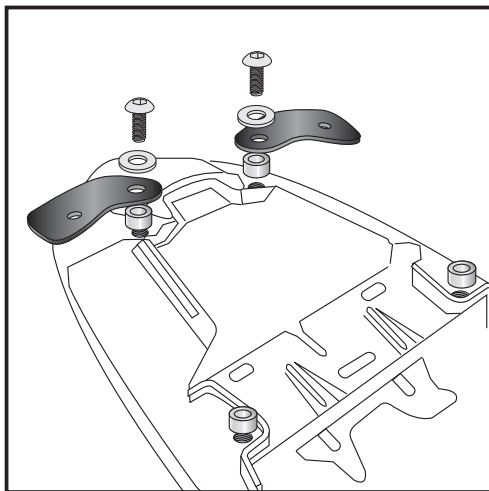
1

Vorbereitende Arbeiten:

Sitzbank und seitliche Verkleidungsteile (lackiert) demontieren.
Haltegriffe demontieren.

Die Blinker verbleiben in der Originalposition.

Die originalen Stahldistanzen aus den Haltepunkten der Haltegriffe demontieren, sie entfallen.
Ebenso entfallen die oberen Gummiringe

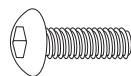


2

Montage der Adapterlaschen links und rechts:

Anstelle der Originaldistanzen die mitgelieferten Stahldistanzen $\varnothing 14 \times \varnothing 10 \times 7$ einsetzen.

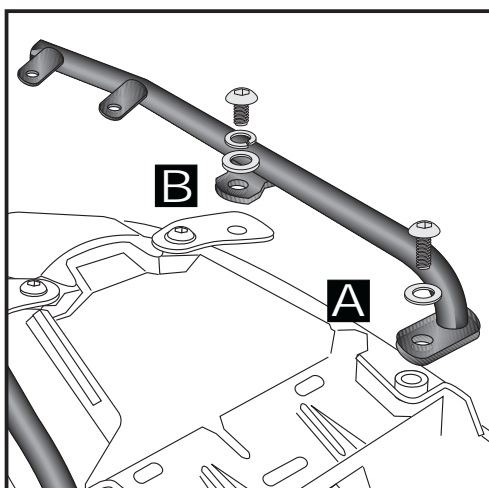
Die Adapterlaschen werden an den hinteren Verschraubungspunkten mit den Linsenkopfschrauben M 8 x 30, Karoseriescheiben $\varnothing 8,4 \times \varnothing 24 \times 2$ mm verschraubt.



je 2x



4x



3

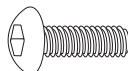
Montage der Rohrstreben links/rechts: _____

A Die Rohrstreben werden vorn mit den Linsenkopfschrauben M 8 x 30 und U-Scheiben $\varnothing 8,4$ verschraubt.

B Die hinteren Haltelaschen werden an dem Gewinde der Adapterlaschen mit den Linsenkopfschrauben 8 x 16, Spreng-ring $\varnothing 8,4$ und U-Scheiben $\varnothing 8,4 \times \varnothing 17 \times 3$ verschraubt.

Der Sprengring entfällt, wenn gleichzeitig der Lock-it-Kofferträger montiert wird.

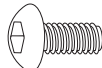
A



je 2x



B



je 2x



Packende Ideen.

2

Gepäckbrücke
Alurack

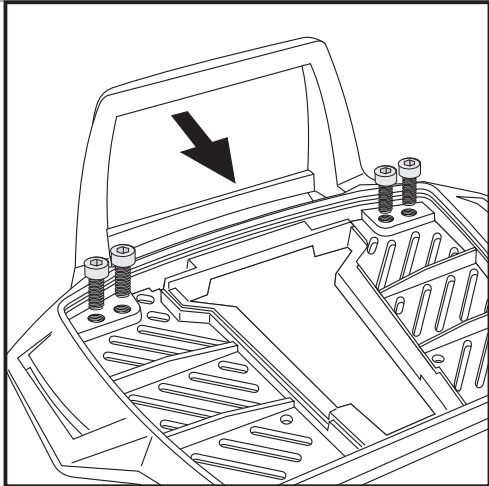
KAWASAKI Versys
bis Bj.2009

Artikel-Nr.:
650.2505 01 01 schwarz

Seitenkoffer
Topcases
Gepäckträger
Lock it System
Softbags
Aluminiumkoffer
Lederkoffer
Schutzbügel
Hauptständer
Chopper-Parts
Quad-Parts
Accessoires



Montage



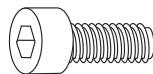
4

Vorbereitung des Alu-Racks:

Den beiliegenden TC-Bügel mit den Inbusschrauben 6 x 12 hinten unter dem Alu-Rack verschrauben.

HINWEIS:

Der TC-Bügel ist nur bei Anbringung eines Hepco & Becker Topcases erforderlich.



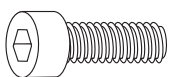
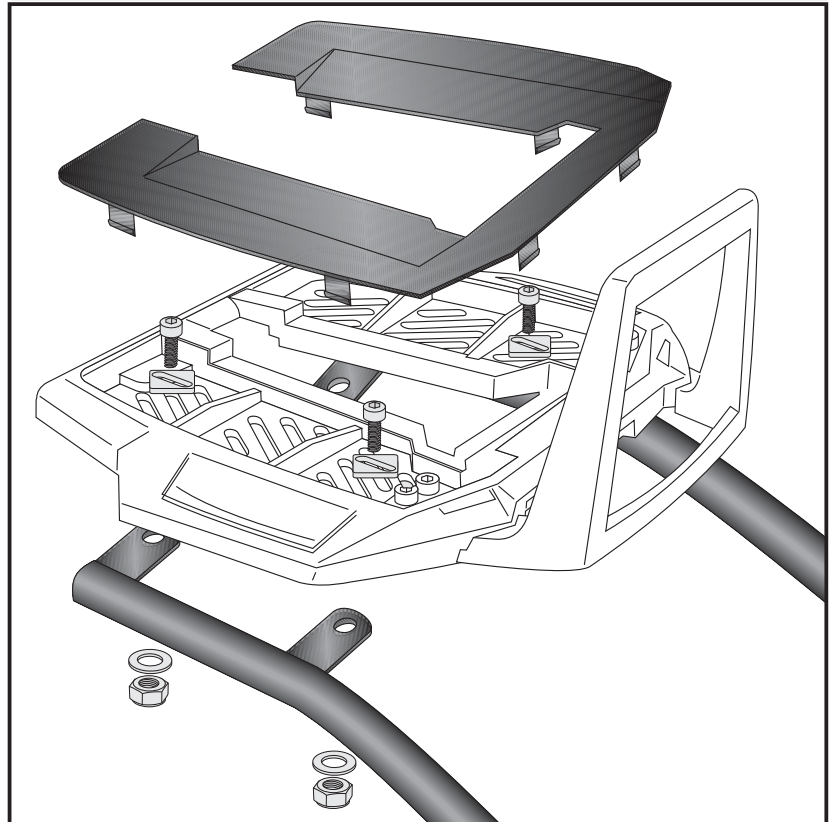
4x

Montage des Alu-Rack:

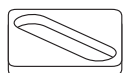
Das Alu-Rack wird mit den Inbusschrauben M6 x 20, Viereck-Scheiben 20 x 20 x ø6,4, U-Scheiben ø6,4 und selbstsichernden Muttern M6 an den deckungsgleich vorhandenen Bohrungen der Rohradapter verschraubt.

Anschließend die Kunststoffabdeckung des Alu-Racks montieren.

5



je 4x



Rear carrier Alurack

KAWASAKI Versys
up to date of manufacture 2009

Item - No.:
650.2505 01 01 black

Assembling instructions

The kit includes the following parts:
quant item no. description

| | | |
|---|-----------|----------------------------------|
| 1 | 799.901HB | alu-rack |
| 1 | 799.902HB | bow for alu-rack |
| 1 | 799.903HB | plastic cover for rack |
| 4 | 150.885 | allen screw M6 x 12 |
| 4 | 150.763 | allen screw M6 x 20 |
| 4 | 150.809 | washer ø6,4 |
| 4 | 150.799 | self-lock nut M6 |
| 4 | 150.164 | special washer 20 x 20 x ø6,4 |
| 1 | 702.255 | pipe strut left |
| 1 | 702.256 | pipe strut right |
| 1 | 702.265HB | mounting strut left |
| 1 | 702.266HB | mounting strut right |
| 4 | 150.923 | fillister head screw M8x30 |
| 2 | 150.937 | fillister head screw M8x16 |
| 2 | 150.810 | washer ø8,4 |
| 2 | 150.995 | washer ø8,4 x17x3 mm |
| 2 | 150.951 | body washer ø8,4 xø24 x 2 mm |
| 2 | 150.805 | lock ring ø8,4 |
| 4 | 151.069 | steel spacer ø14 x ø10x7 mm |

Side cases
Top cases
luggage frames
Lock it system
Softbags
Aluminium luggage
Leather luggage
Protection bars
Center stands
Chopper parts
Quad parts
Accessories



Control all screw connections after the assembling for tightness!
Please notice our enclosed service information.

Also available:

Item-no.: 650.2505 00 01

Side carrier, Lock it-System (demountable), black

Item-no.: 501.220 00 01

Engine guard, black



Hepco & Becker GmbH
An der Steinmauer 6
D-66955 Pirmasens

Tel.: +49 (0)6331 - 1453 - 100
Fax: +49 (0)6331 - 1453 - 120
eMail: vertrieb@hepco-becker.de
www.hepco-becker.de

Rear carrier
Alurack

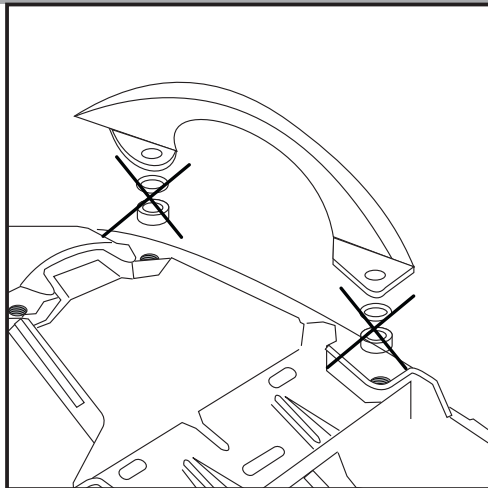
KAWASAKI Versys
up to date of manufacture 2009

Item - No.:
650.2505 01 01 black



- Side cases
- Top cases
- luggage frames
- Lock it system
- Soffbags
- Aluminium luggage
- Leather luggage
- Protection bars
- Center stands
- Chopper parts
- Quad parts
- Accessories

Assembling instructions

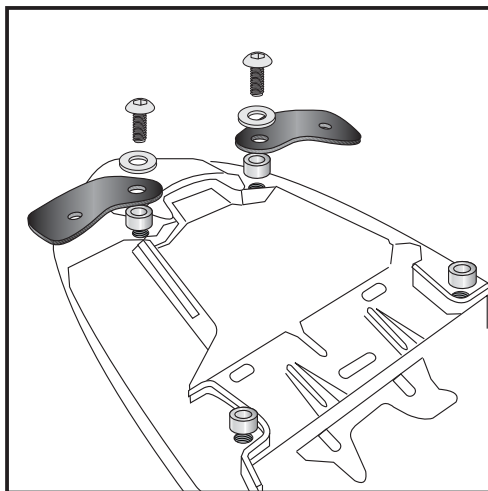


1

Preparing:

Unmount seat and handrails.
Unmount side sections of the rear cover.
Blinkers remain in their original position.

Not needed any more:
the original steel spacer from the handrails and rubber rings.

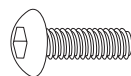


2

Fastening of the mounting strut left+right:

Use new steel spacer $\varnothing 14 \times \varnothing 10 \times 7$ instead of the original spacer.

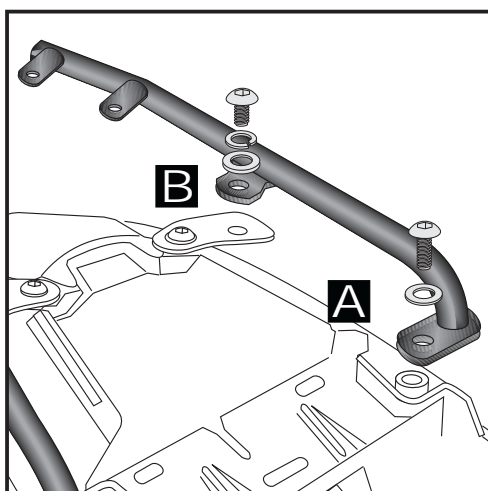
The mounting struts will be fixed with filister head screw M 8 x 30 and body washer $\varnothing 8,4 \times \varnothing 24 \times 2$ mm.



each 2x



4x



3

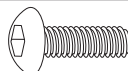
Fastening of the pipe strut left:

A at point A with filister head screw M 8 x 30 and washer $\varnothing 8,4$.

B at point B with filister head screw M8 x 16, lock ring $\varnothing 8,4$ and washer $\varnothing 8,4 \times \varnothing 17 \times 3$.

Lock ring is not used if assembling with the side carrier.

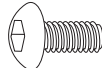
A



each 1x



B



each 1x



Luggage ideas.

2

Rear carrier
Alurack

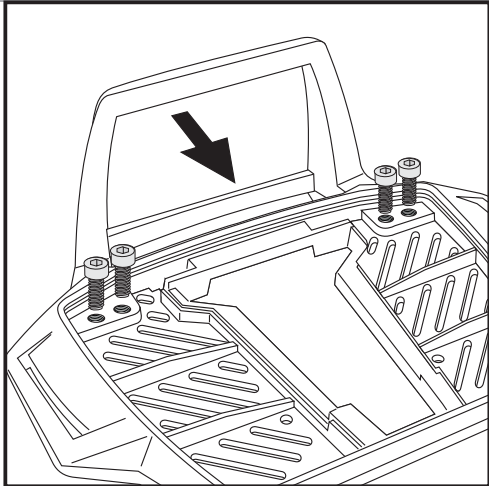
KAWASAKI Versys
up to date of manufacture 2009

Item - No.:
650.2505 01 01 black

- Side cases
- Top cases
- luggage frames
- Lock it system
- Softbags
- Aluminium luggage
- Leather luggage
- Protection bars
- Center stands
- Chopper parts
- Quad parts
- Accessories



Assembling instructions



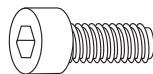
4

Fastening of the bow for the rack:

Fix the bow to the rack with allen screws
M6 x 12.

NOTICE:

The bow is only needed in use with a Hepco & Becker topcase.

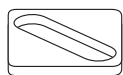
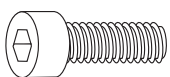
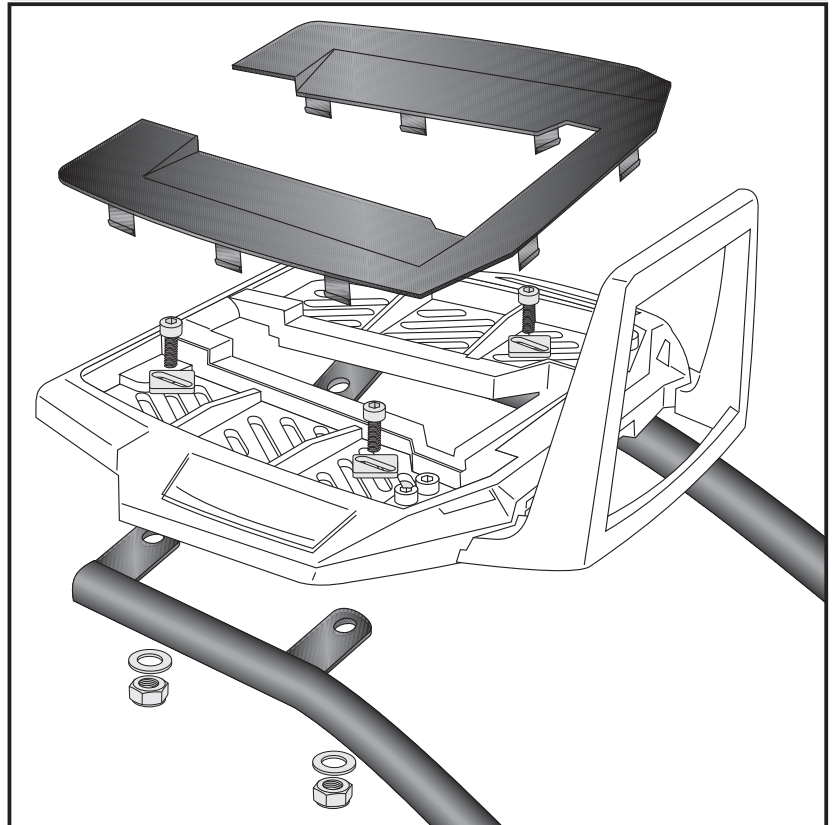


4x

Fastening of the alu-rack:
with allen screws M6 x 20, special washer
20 x 20 x ø6,4, washers ø6,4 and self-
lock nuts M6.

Mount the plastic cover.

5



each
4x