

Kofferträger / side carrier YAMAHA FJR 1300 ab Bj. 2006

Artikel-Nr:
650.4516 00 01 schwarz

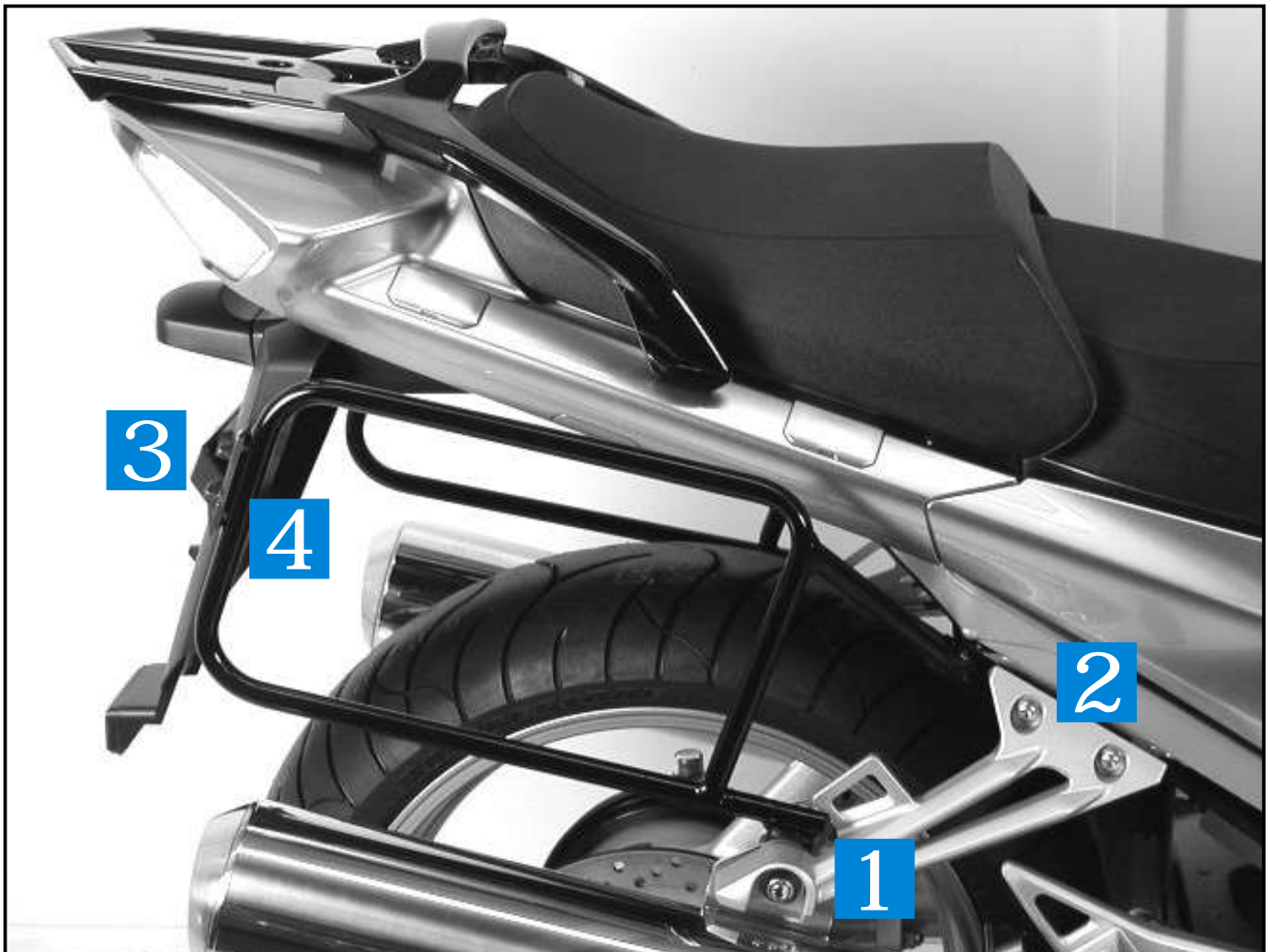
Motorradkoffer
Gepäckträger
Zweiradzubehör
Aktenkoffer
Werkzeugkoffer
Spezialkoffer



Montageanleitung

Der Bausatz umfaßt die folgenden Teile:

Stück Quant	Bestellnr. item no.	Bezeichnung description	
1	704.063 HB	Kofferträger links	carrier left
1	704.064 HB	Kofferträger rechts	carrier right
1	704.260 HB	Versteifungsbügel	bracing bow
2	150.829	Inbusschrauben M 10 x 1,25 x 45	allen screw
6	150.905	Linsenkopfschrauben M 6 x 20	fillister headscrew
4	150.923	Linsenkopfschrauben M 8 x 30	fillister headscrew
6	150.809	U-Scheiben ø6,4	washer
4	150.810	U-Scheiben ø8,4	washer
6	150.799	selbstsichernde Muttern M 6	self-lock nut
2	150.807	Karoseriescheiben ø6,4 x ø20	body washer



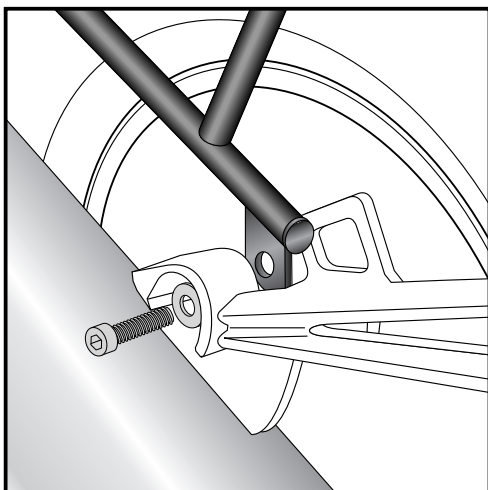
**Kofferträger / side carrier
YAMAHA FJR 1300 ab Bj. 2006**

**Artikel-Nr:
650.4516 00 01 schwarz**

Motorradkoffer
Gepäckträger
Zweiradzubehör
Aktenkoffer
Werkzeugkoffer
Spezialkoffer



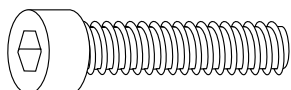
Montage



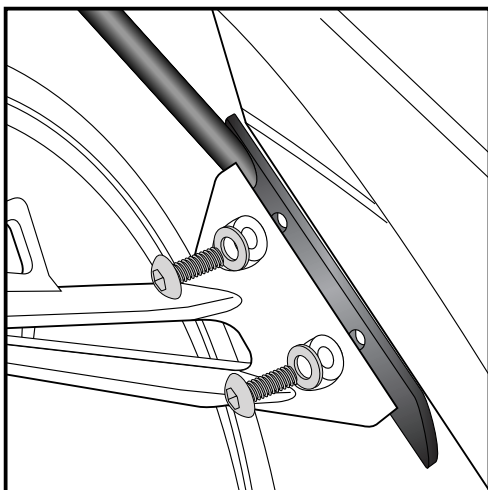
1

Befestigung vorne unten:

Zwischen Auspufftopf und Halter mit den Inbusschrauben M 10 x 45 x 1,25 und den Original-Karosseriescheiben.



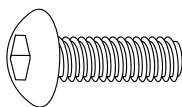
2x



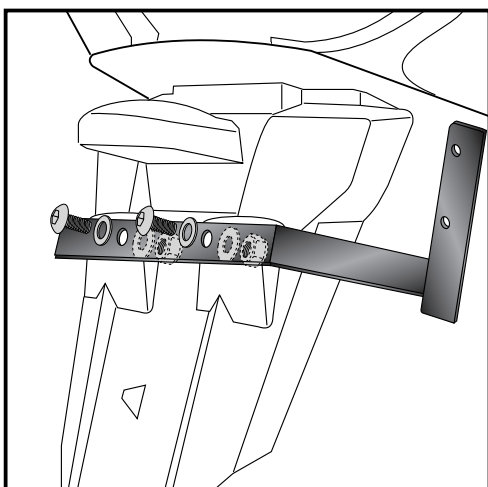
2

Befestigung vorne oben:

Zwischen Rahmen und Auspuffhalter mit den Linsenkopfschrauben M 8 x 30 nebst U-Scheiben $\varnothing 8,4$.



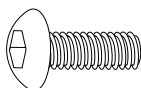
je 4x



3

Befestigung des Versteifungsbügels:

Dieser verläuft über dem Kotflügel und wird mit diesem mit den Linsenkopfschrauben M 6 x 20 nebst U-Scheiben $\varnothing 6,4$, Karosseriescheiben $\varnothing 6,4 \times \varnothing 20$ (innen, vor den SS-Muttern) und selbstsichernden Muttern M 6 verschraubt.



je 2x



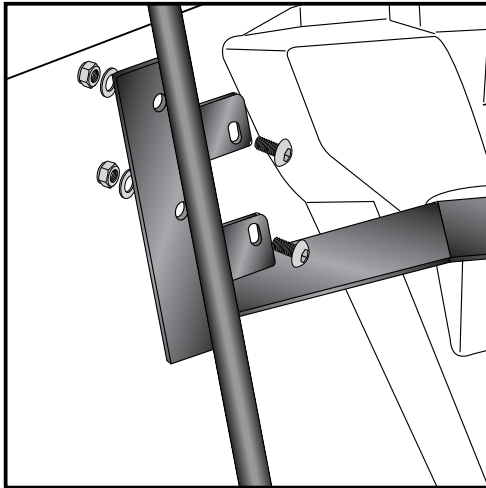
**Kofferträger / side carrier
YAMAHA FJR 1300 ab Bj. 2006**

**Artikel-Nr:
650.4516 00 01 schwarz**

Motorradkoffer
Gepäckträger
Zweiradzubehör
Aktenkoffer
Werkzeugkoffer
Spezialkoffer



Montage



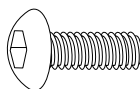
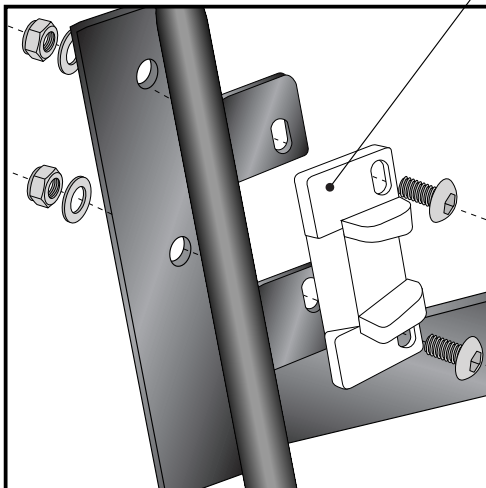
4

Befestigung des Versteifungsbügels:

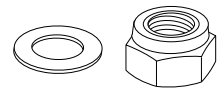
Weiterhin wird er an den kleinen seitlichen Laschen der Kofferträger (in Fahrtrichtung gesehen, davor) mit den Linsenkopfschrauben M 6 x 20 nebst U-Scheiben ø6,4 und selbstsichernden Muttern M 6 verschraubt.

Hinweise zur Koffermontage

Falls bereits ein Kofferset gekauft wurde, werden die den Koffern beiliegenden Metalladapter mitverschraubt.



je 4x



**Nach der Montage alle Verschraubungen auf festen Sitz kontrollieren!
Control all screw connections after the assembly for tightness!**

**Bitte beachten Sie unsere beigefügten Serviceinformationen.
Please notice our enclosed service information.**

Weiteres Zubehör:

Gepäckbrücke Art.-Nr. 650.4516.01 01 in schwarz -als Ergänzung montierbar



**Hepco & Becker GmbH
Birkenstraße/Industriegebiet
D-66989 Höhrfröschen**

**Tel. 0049 (0) 6334 - 9216-0
Fax 0049 (0) 6334 - 9216-80
www.hepco-becker.de**