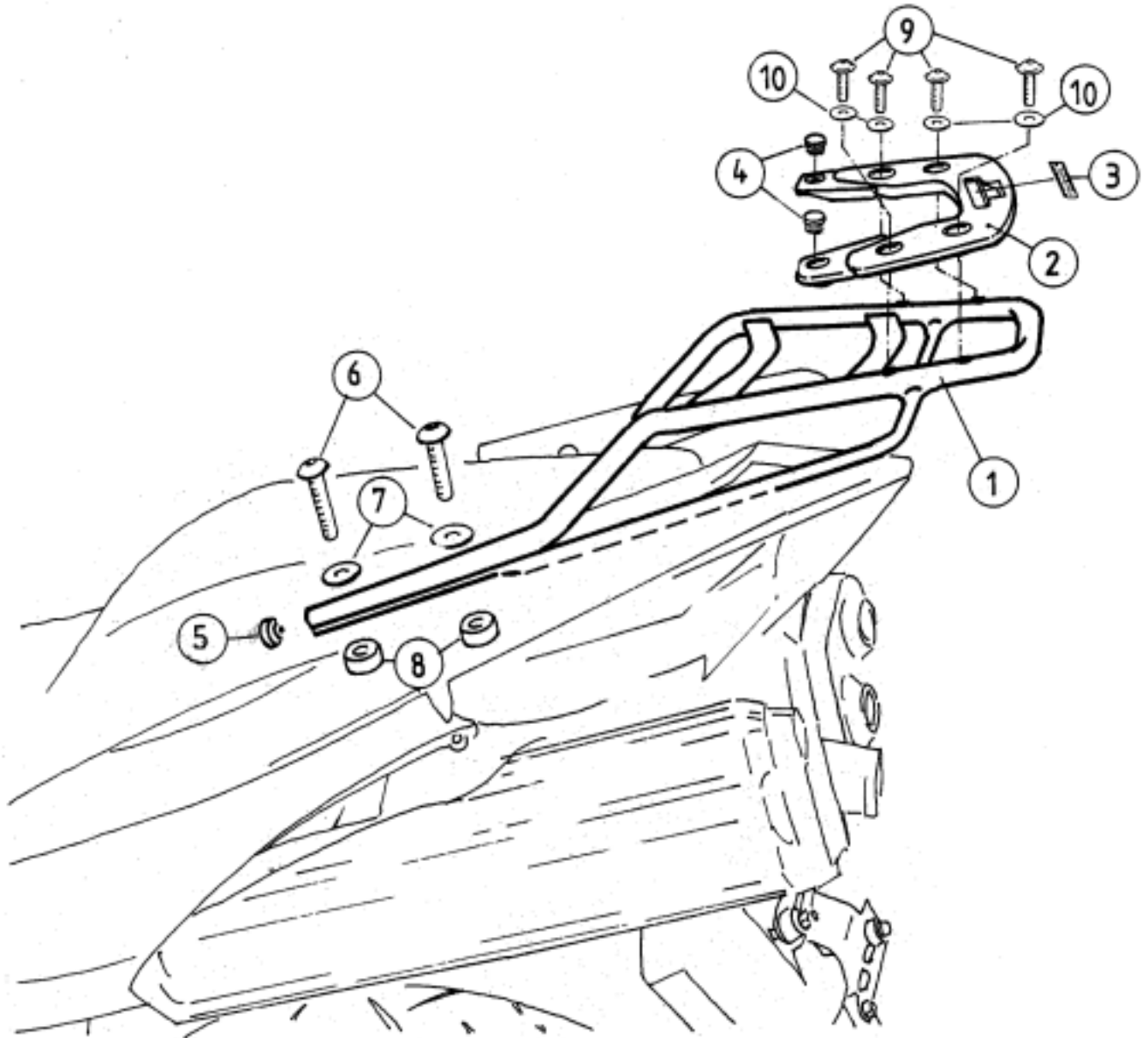


Gepäckbrücke / rear carrier

HONDA VFR 800, ab 2002  
4001.025.201



Pos.	Stück quant	Bestellnr. item no.	Bezeichnung	description
1	1	701.133	Gepäckbrücke	rear carrier
2	1	150.533	Trägerteil <i>K-Wing</i>	carrier part <i>K-Wing</i>
3	1	330.300	Schriftzug „KRAUSER“	emblem KRAUSER
4	2	270.102	Plastikstopfen Ø 16 mm	plastic plug
5	2	270.100	Plastikstopfen Ø 12 mm	plastic plug
6	4	150.897	Linsenkopfschraube M 8 x 50	fillister headscrew
7	4	150.810	U-Scheiben Ø 8,4	washer
8	4	150.821	Aludistanzen Ø 18 x Ø 9 x 18	distance bushing
9	4	150.733	Flanschkopfschraube M 6 x 20	flange screw
10	4	150.808	Karoseriescheiben Ø 6,4 x 18	body washer

