

Kofferträger  
BMW F650 GS

Modell 2008

Art.-Nr.: 4005.018.111 schwarz

BMW F800 GS

Art.-Nr.: 4005.019.111 schwarz



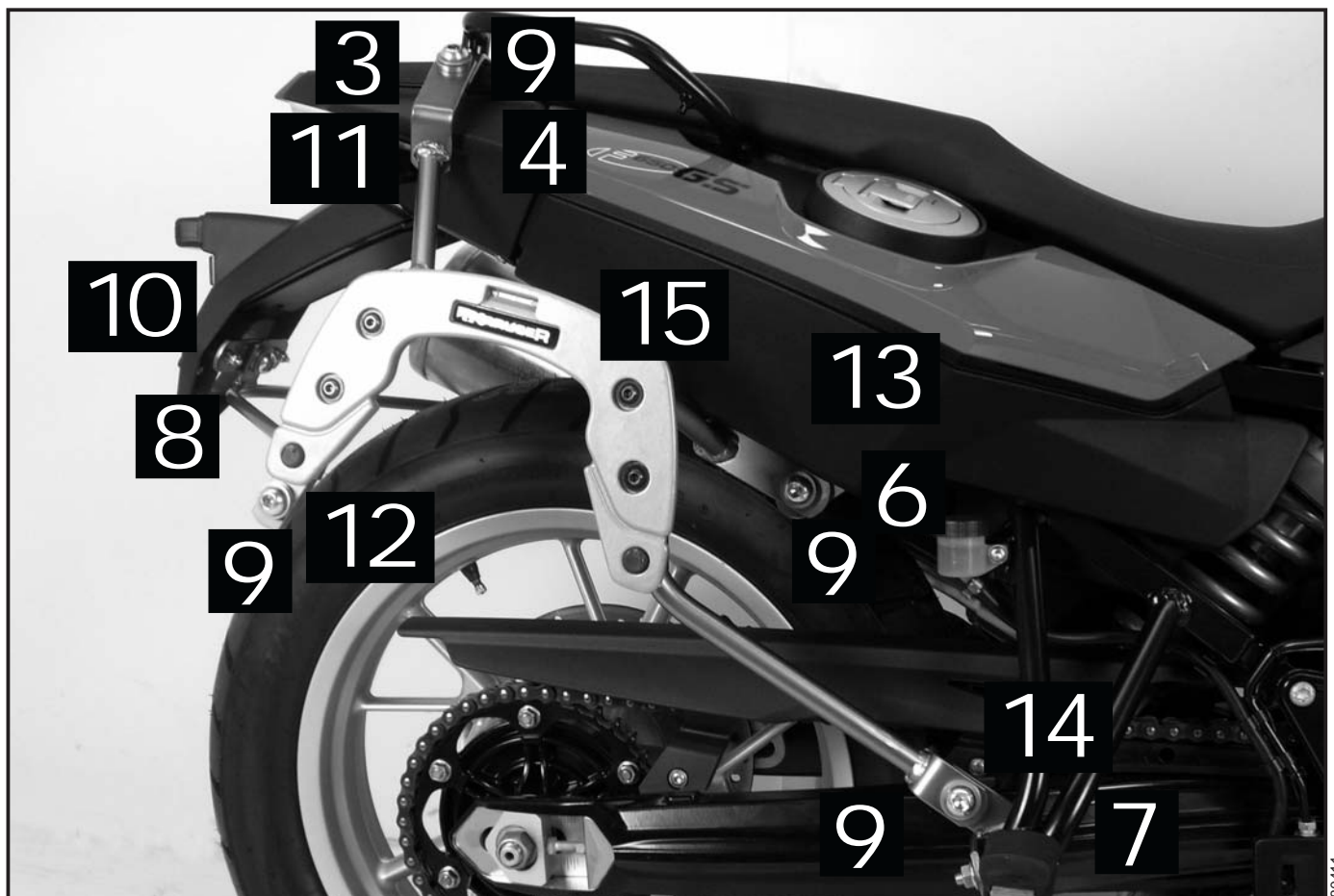
**KRAUSER**<sup>®</sup>

MOTORRADGEPÄCKSYSTEME ■ BIKE BAGS

## Montage

Der Bausatz umfaßt die folgenden Teile:

Stück	Bestellnr.	Bezeichnung	Stück	Bestellnr.	Bezeichnung
1	705.256	Lock it Bügel, links oben	4	150.809	U-Scheibe ø6,4
1	705.267	Lock it Bügel, rechts oben	10	150.810	U-Scheibe ø8,4
1	705.027	K-Wing Träger, links	2	150.810	U-Scheibe ø8,4 x 3mm
1	705.028	K-Wing Träger, rechts	2	150.799	Selbstsichernde Mutter M6
2	705.249	Lock it Halteflaschen oben	2	150.800	Selbstsichernde Mutter M8
2	705.250	Lock it Halteadapter mitte	2	150.860	Mutter M8
1	705.251	Lock it Halteadapter unten links	2	151.149	Alu-Distanzen ø18 x ø9 x 34
1	705.252	Lock it Halteadapter unten rechts	2	150.818	Alu-Distanzen ø18 x ø9 x 7
1	705.253	Lock it Halteadapter hinten	2	151.116	Alu-Distanzen ø18 x ø9 x 5
1	705.254	Querbügel	2	151.150	Alu-Distanzen ø20 x ø9 x 12
2	150.728	Linsenkopfschraube M 6 x 45	8	150.803	Tensilockmutter M 8
4	150.789	Inbusschraube M 8 x 55	4	150.747	Flanschkopfschraube M 8 x 35
2	150.788	Inbusschraube M 8 x 50	4	150.748	Flanschkopfschraube M 8 x 40
2	150.783	Inbusschraube M 8 x 25	2	150.533	Trägerteil K-Wing
2	150.745	Flanschkopfschrauben M 8 x 25	2	330.300	Schriftzug „KRAUSER“
9	151.070	Lock-it Systemschraube	4	270.102	Kunststoffstopfen ø16 mm für Wing
9	151.071	Lock-it Sicherungsscheibe	4	270.107	Kunststoffstopfen ø18 mm für Rohr
			4	270.103	Oval - Kunststoffstopfen 30 x 15



Kofferträger  
BMW F650 GS

Modell 2008

Art.-Nr.: 4005.018.111 schwarz

BMW F800 GS

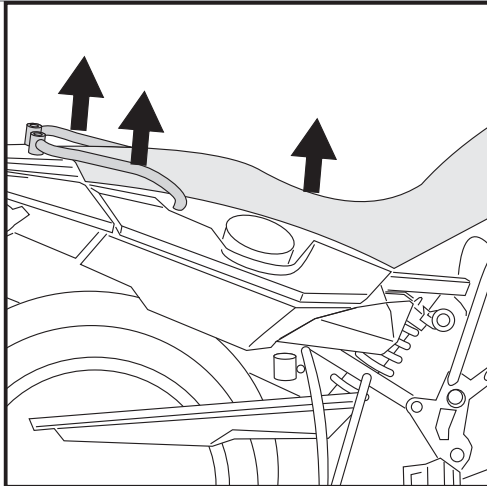
Art.-Nr.: 4005.019.111 schwarz

**KRAUSER**<sup>®</sup>

MOTORRADGEPÄCKSYSTEME ■ BIKE BAGS



## Montage



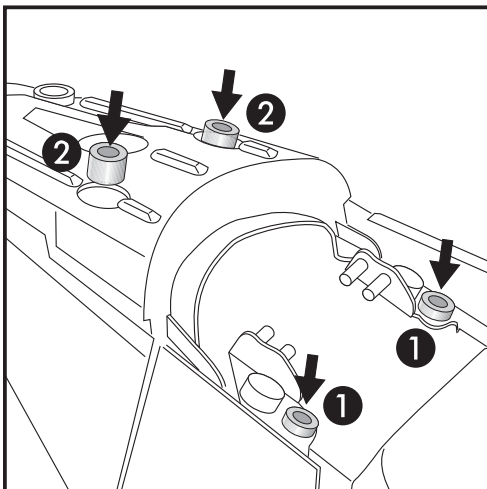
**1**

Vorbereitung:

Sitzbank und original Haltegriffe demontieren.

**Tipp:**

Schrauben sie alle Teile an und lassen sie die zugänglichen Schrauben etwas locker. Nachdem alles montiert ist, werden alle Schrauben auf das entsprechende Anzugsmoment angezogen. Dadurch wird sichergestellt, dass das Produkt spannungsfrei angebaut ist. Damit ist eine lange Lebensdauer sichergestellt !



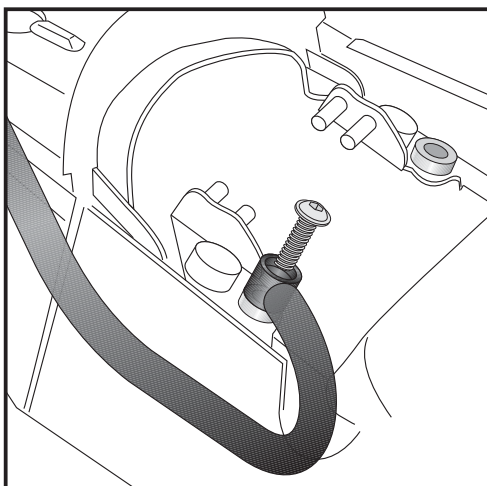
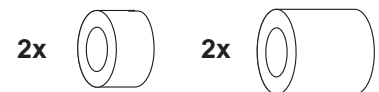
**2**

Befestigung der Lock it Haltetaschen oben links und rechts:

Vorbereitung:

In die vorderen Löcher der Bügelbefestigung ① die Aludistanzen  $\varnothing 18 \times \varnothing 9 \times 7$  einsetzen.

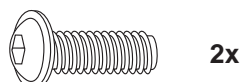
In die hinteren Löcher der Bügelbefestigung ② die Aludistanzen  $\varnothing 20 \times \varnothing 9 \times 12$  einsetzen.



**3**

Befestigung des Handgriffs vorne links und rechts:

Zur Befestigung die Flanschschrauben M 8 x 25 verwenden.



Wir fahren voraus.

2

Kofferträger  
BMW F650 GS

Modell 2008

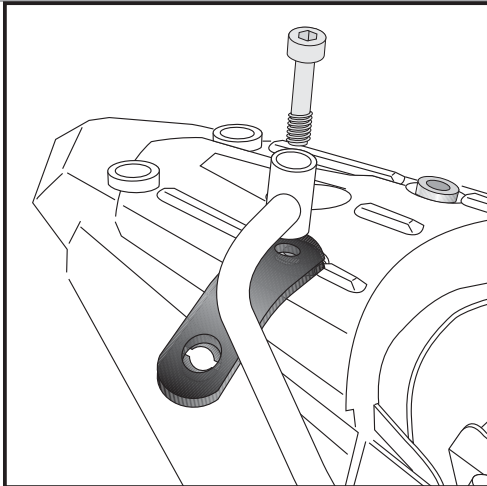
Art.-Nr.: 4005.018.111 schwarz

BMW F800 GS

Art.-Nr.: 4005.019.111 schwarz



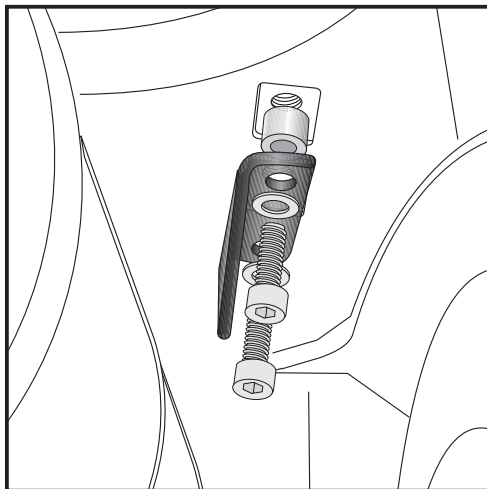
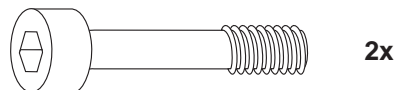
## Montage



4

Befestigung der Lock it Haltetaschen oben links und rechts/  
Befestigung des Handgriffs hinten links und rechts:

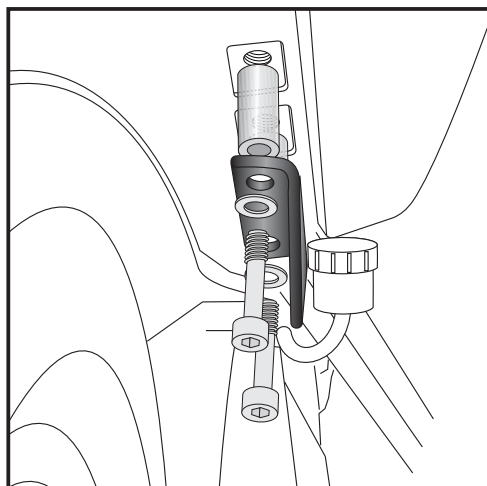
Haltetasche zusammen mit dem Handgriff verschrauben.  
Zur Befestigung die Inbusschrauben M 8 x 50 verwenden.



5

Befestigung der Lock it Halteadapter mitte links:

am Rahmen in den freien Gewindebohrungen.  
In die Löcher der Befestigung die Aludistanzen  $\varnothing 18 \times \varnothing 9 \times 5$  einsetzen  
und mit den Inbusschrauben M 8 x 25 und U-Scheiben  $\varnothing 8,4$   
verschrauben.



6

Befestigung der Lock it Halteadapter mitte rechts:

am Rahmen in den freien Gewindebohrungen.  
In die Löcher der Befestigung die Aludistanzen  $\varnothing 18 \times \varnothing 9 \times 34$   
einsetzen und mit den Inbusschrauben M 8 x 55 und U-Scheiben  
 $\varnothing 8,4$  verschrauben.



Kofferträger  
BMW F650 GS

Modell 2008

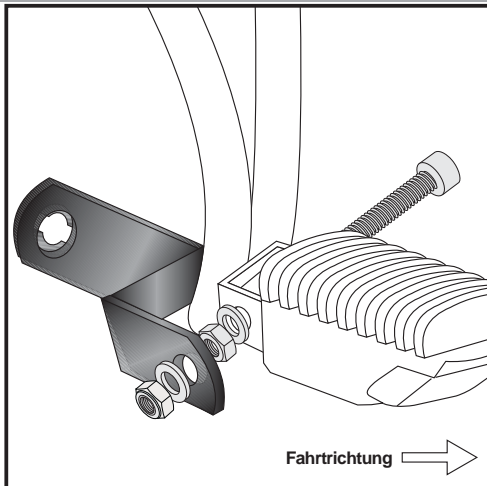
Art.-Nr.: 4005.018.111 schwarz

BMW F800 GS

Art.-Nr.: 4005.019.111 schwarz



## Montage



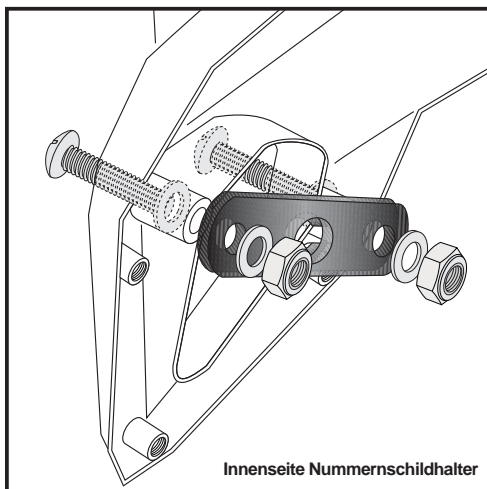
7

Montage der Halteadapter unten links und rechts:

Den Original-Fußrastenbolzen demontieren und dafür die Inbusschraube M 8 x 55 montieren.

Auf das nach unten überstehende Gewinde die U-Scheibe  $\varnothing 8,4 \times 3\text{mm}$  schieben und die Sechskantmutter aufschrauben und soweit festziehen, dass sich die Fußraste noch klappen lässt.

Auf das Restgewinde den Halteadapter mit der U-Scheibe  $\varnothing 8,4 \text{mm}$  und selbstsichernde Mutter M 8 verschrauben.



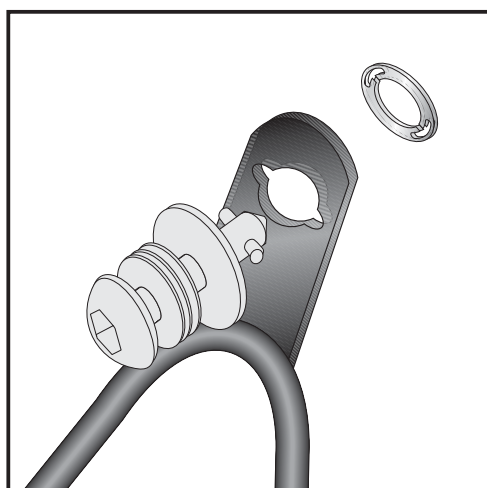
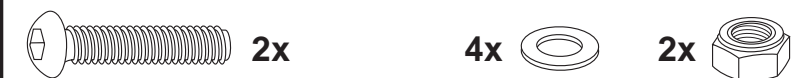
8

Montage des Halteadapters hinten:

mittig in Fahrtrichtung hinter dem Nummernschildhalter.

Die oberen Originalschrauben herausdrehen und die Blechmutter von hinten abnehmen, diese entfallen.

Die Befestigung erfolgt mit den Linsenkopfschrauben M6 x 45 sowie U-Scheiben  $\varnothing 6,4$  und selbstsichernder Mutter M6.



9

Montage der Lock it System-Schrauben:

An den Lock it Bügeln und K-Wing Trägern werden die Lock it System-Schrauben an den Befestigungslaschen mittels der Sicherungsscheibe montiert.

Die Scheiben und Lock it System-Schrauben verbleiben bei Demontage an den Befestigungspunkten der Kofferträger.



Kofferträger  
BMW F650 GS

Modell 2008

Art.-Nr.: 4005.018.111 schwarz

BMW F800 GS

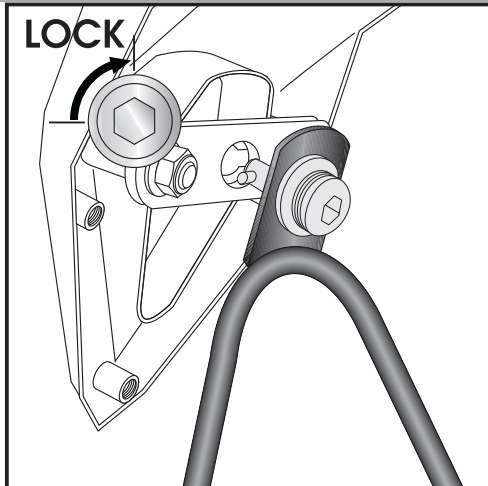
Art.-Nr.: 4005.019.111 schwarz



**KRAUSER**<sup>®</sup>

MOTORRADGEPÄCKSYSTEME ■ BIKE BAGS

## Montage



10

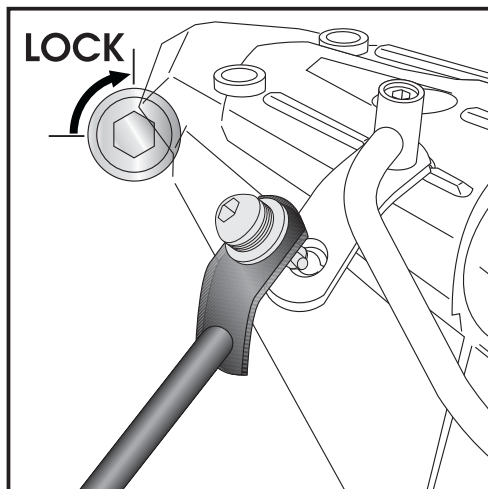
Montage des Querbügels:

Der vorbereitete Querbügel wird am Halteadapter hinten mittels der Lock it System-Schraube befestigt.

**ACHTUNG:**

Lock it System-Schrauben nicht überdrehen !

Langsam drehen (Viertelumdrehung) bis die Schraube fühlbar einrastet und am Anschlag anliegt.



11

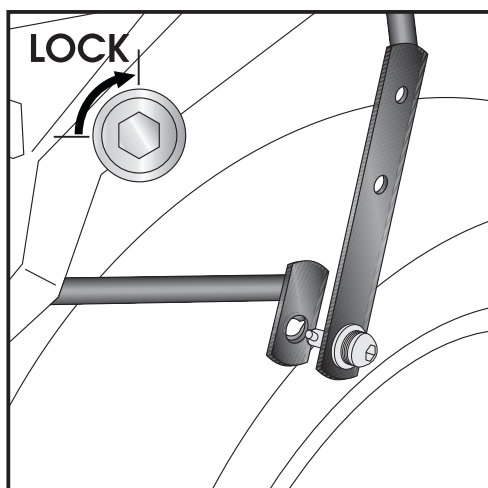
Montage der Lock it Bügel oben links / rechts:

Die vorbereiteten Lock it Bügel werden an den Haltetaschen mittels der Lock it System-Schrauben befestigt.

**ACHTUNG:**

Lock it System-Schrauben nicht überdrehen !

Langsam drehen (Viertelumdrehung) bis die Schraube fühlbar einrastet und am Anschlag anliegt.



12

Verbindung Querbügel mit Lock it Bügel unten hinten links / rechts:  
an den Haltetaschen mittels der Lock it System-Schrauben.

**ACHTUNG:**

Lock it System-Schrauben nicht überdrehen !

Langsam drehen (Viertelumdrehung) bis die Schraube fühlbar einrastet und am Anschlag anliegt.

Wir fahren voraus.

Kofferträger  
BMW F650 GS

Modell 2008

Art.-Nr.: 4005.018.111 schwarz

BMW F800 GS

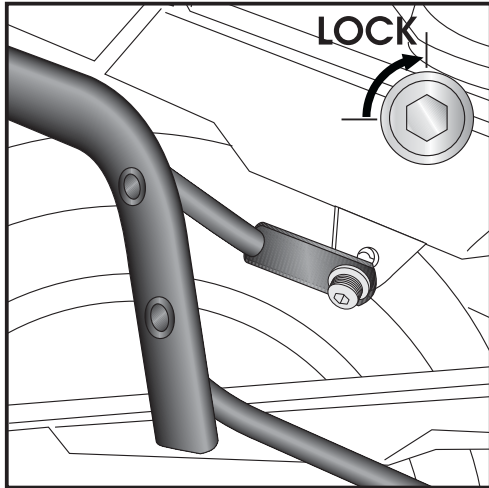
Art.-Nr.: 4005.019.111 schwarz



**KRAUSER**<sup>®</sup>

MOTORRADGEPÄCKSYSTEME ■ BIKE BAGS

## Montage

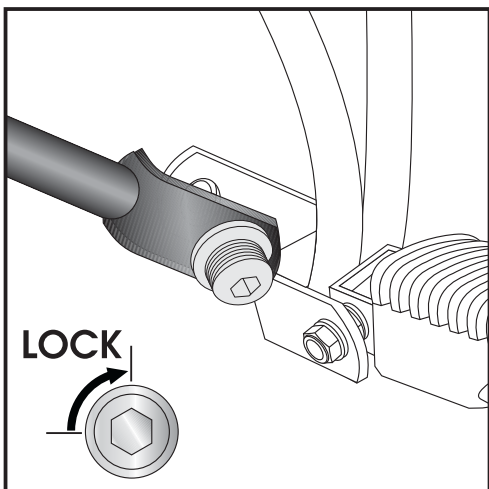


**13**

Montage der K-Wing Träger links / rechts mitte:  
Die vorbereiteten K-Wing Träger werden an den Halteadaptern  
mittels der Lock it System-Schrauben befestigt.

**ACHTUNG:**

Lock it System-Schrauben nicht überdrehen !  
Langsam drehen (Viertelumdrehung) bis die Schraube fühlbar  
einrastet und am Anschlag anliegt.



**14**

Montage der K-Wing Träger links / rechts unten vorne:  
Die vorbereiteten K-Wing Träger werden an den Halteadaptern  
mittels der Lock it System-Schrauben befestigt.

**ACHTUNG:**

Lock it System-Schrauben nicht überdrehen !  
Langsam drehen (Viertelumdrehung) bis die Schraube fühlbar  
einrastet und am Anschlag anliegt.

Kofferträger  
BMW F650 GS

Modell 2008

Art.-Nr.: 4005.018.111 schwarz

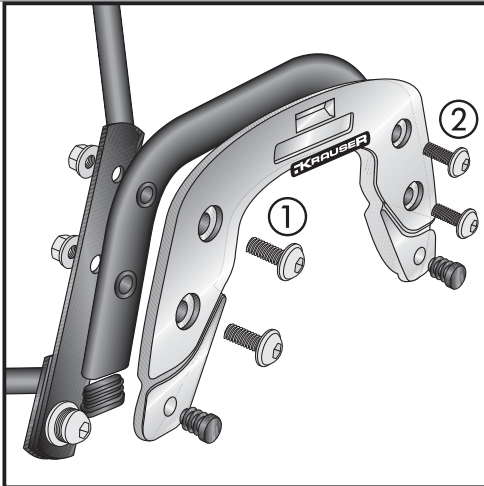
BMW F800 GS

Art.-Nr.: 4005.019.111 schwarz



**KRAUSER**<sup>®</sup>

MOTORRADGEPÄCKSYSTEME ■ BIKE BAGS



**15**

Die Montage des K-Wing Trägers und des K-Wing am Lock it Bügel erfolgt in einem Arbeitsschritt.

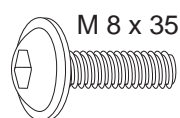
Montage des K-Wing Trägers am Lock it Bügel:

er wird an den hinteren Verschraubungen der K-Wings mit den Flanschkopfschrauben M 8 x 40 und Tensilockmutter mitverschraubt.

Montage Trägerteil K-Wing

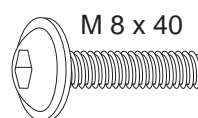
An der Unterseite des Ovalrohres der Kofferhalter den Plastikstopfen 30 x 15 einclipsen.

- ① Befestigung mit den Flanschkopfschrauben M 8 x 40 und Tensilockmutter M8, darunter Plastikstopfen  $\varnothing$ 16mm einclipsen
- ② Befestigung mit den Flanschkopfschrauben M 8 x 35 und Tensilockmutter M8, darunter Plastikstopfen  $\varnothing$ 16mm einclipsen



M 8 x 35

je 4x



M 8 x 40

8x



**Anzugsmomente des Motorradherstellers beachten!**

**Nach der Montage alle Verschraubungen auf festen Sitz kontrollieren!**

**Bitte beachten Sie unsere beigefügten Serviceinformationen.**

Als weiteres Zubehör lieferbar:  
Motorschutzbügel  
Gepäckbrücke

**für BMW F650 GS:**

Art.-Nr.: 3005.018.101

Art.-Nr.: 4005.018.201

**für BMW F800 GS:**

Art.-Nr.: 3005.019.101

Art.-Nr.: 4005.019.201



**Krauser GmbH**  
**An der Steinmauer 6**

**D-66955 Pirmasens**

**Tel.: 06331 - 1453 - 250**

**Fax: 06331 - 1453 - 260**

**eMail: [vertrieb@krauser.de](mailto:vertrieb@krauser.de)**

**[www.krauser.de](http://www.krauser.de)**





Side carrier  
BMW F650 GS

Modell 2008

Item - No.: 4005.018.111 black

BMW F800 GS

Item - No.: 4005.019.111 black



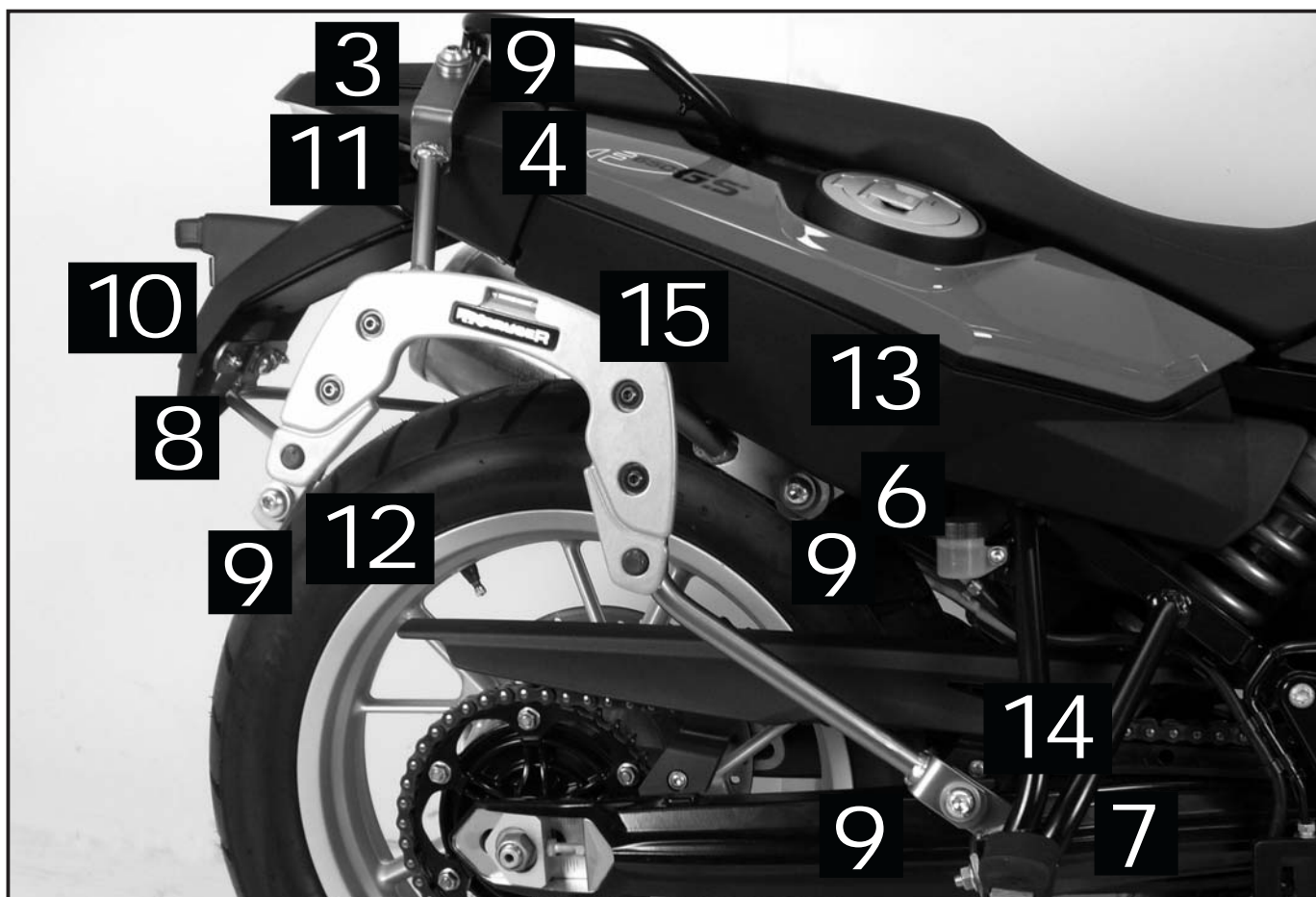
**KRAUSER**<sup>®</sup>

MOTORRADGEPÄCKSYSTEME ■ BIKE BAGS

## Assembling instructions

The kit includes the following parts:

Quant	item no.	description	Quant	item no.	description
1	705.256	Lock it bow left top	4	150.809	washer ø6,4
1	705.257	Lock it bow top	10	150.810	washer ø8,4
1	705.027	K-Wing carrier left	2	150.810	washer ø8,4 x 3mm
1	705.028	K-Wing carrier right	2	150.799	self-nock nut M6
2	705.249	mounting adapter top	2	150.800	self-nock nut M8
2	705.250	mounting adapter middle	2	150.860	nut M8
1	705.251	mounting adapter bottom left	2	151.149	spacer ø18 x ø9 x 34
1	705.252	mounting adapter bottom right	2	150.818	spacer ø18 x ø9 x 7
1	705.253	mounting adapter rear	2	151.116	spacer ø18 x ø9 x 5
1	705.254	Bracing bow	2	151.150	spacer ø20 x ø9 x 12
2	150.728	filister head screw M 6 x 45	8	150.803	tensilock nut M 8
4	150.789	allen screw M 8 x 55	4	150.747	Flange screw M 8 x 35
2	150.788	allen screw M 8 x 50	4	150.748	Flange screw M 8 x 40
2	150.783	allen screw M 8 x 25	2	150.533	carrier K-Wing
2	150.745	Flangescrew M 8 x 25	2	330.300	emblem „KRAUSER“
9	151.070	lock it screw	4	270.102	Plastic plug ø16 mm for K-Wing
9	151.071	lock washer	4	270.107	Plastic plug ø18 mm for tube
			4	270.103	Plastic plug 30 x 15



Side carrier  
BMW F650 GS

Modell 2008

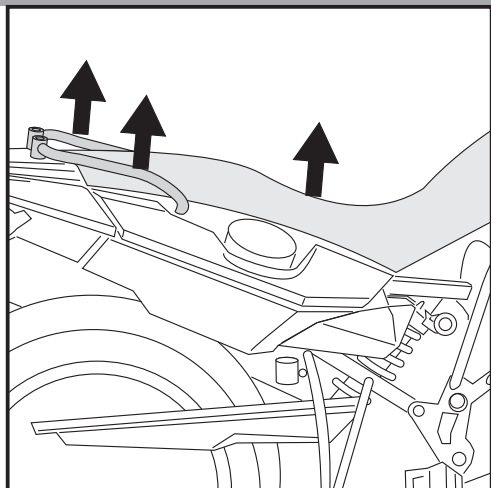
Item - No.: 4005.018.111 black

BMW F800 GS

Item - No.: 4005.019.111 black



## Assembling instructions



**1**

### Preparing:

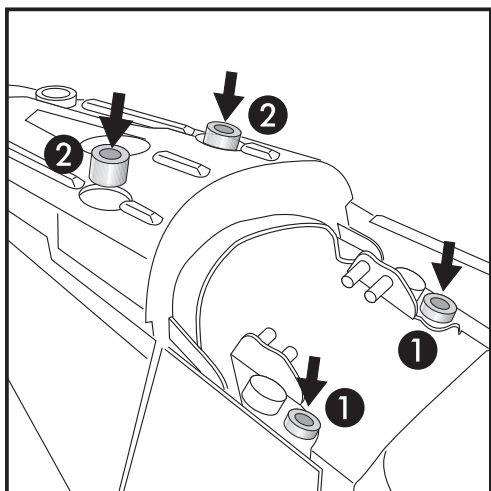
Dismantle seat and original hand rails.

### Tip:

Fit all parts and screw on not too strong.

After mounting all parts, the screws should be tightened to the torque specified.

This guarantees, that the kit is mounted without tension.



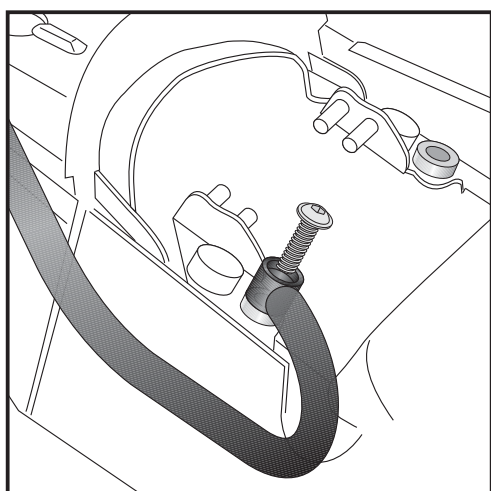
**2**

### Fastening of the mounting adapters top left+right:

#### Preparing:

Put spacer  $\varnothing 18 \times \varnothing 9 \times 7$  into the front holes ①

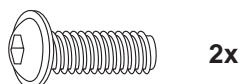
Put spacer  $\varnothing 20 \times \varnothing 9 \times 12$  into the rear holes ②



**3**

### Fastening of the hand rail front:

Use flange screw M 8 x 25.



Side carrier  
BMW F650 GS

Modell 2008

Item - No.: 4005.018.111 black

BMW F800 GS

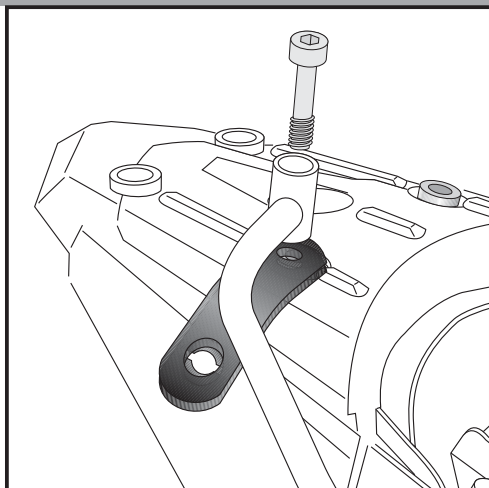
Item - No.: 4005.019.111 black



**KRAUSER**<sup>®</sup>

MOTORRADGEPÄCKSYSTEME ■ BIKE BAGS

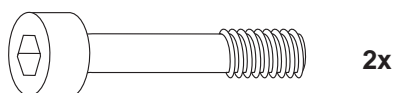
## Assembling instructions



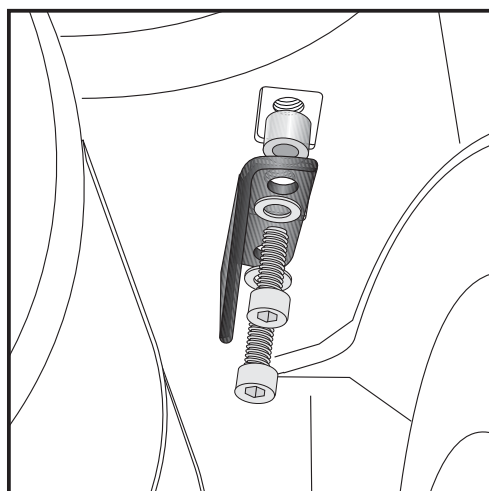
4

Fastening of the mounting adapters top left+right:  
together with the original hand rail.

Use allen screw M 8 x 50.



2x



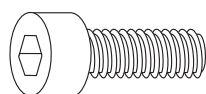
5

Fastening of the mounting adapters middle left:

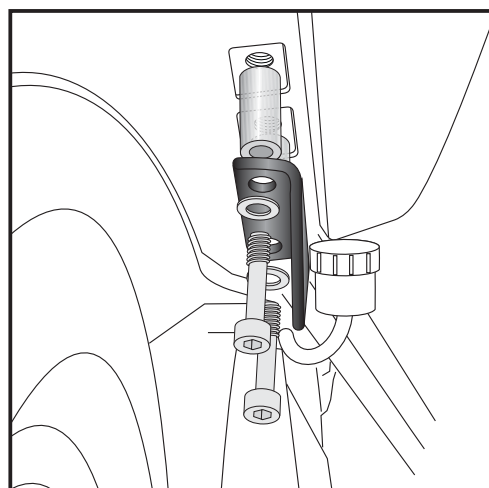
At the frame in the free threaded holes.

Use allen screw M 8 x 25 and washer  $\varnothing 8,4$ .

Sandwich spacer  $\varnothing 18 \times \varnothing 9 \times 5$ .



each 2x



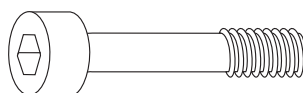
6

Fastening of the mounting adapters middle right:

At the frame in the free threaded holes.

Use allen screw M 8 x 55 and washer  $\varnothing 8,4$ .

Sandwich spacer  $\varnothing 18 \times \varnothing 9 \times 34$ .



each 2x



Side carrier  
BMW F650 GS

Modell 2008

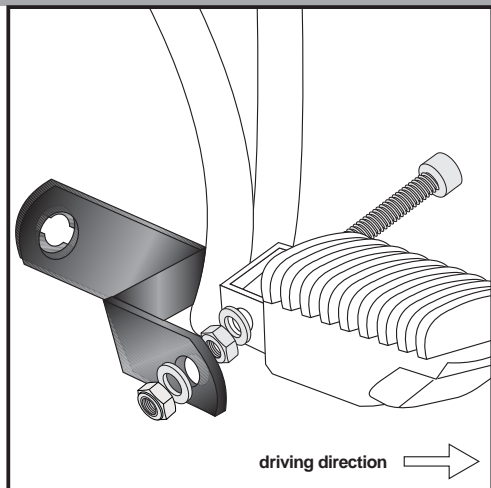
Item - No.: 4005.018.111 black

BMW F800 GS

Item - No.: 4005.019.111 black



## Assembling instructions



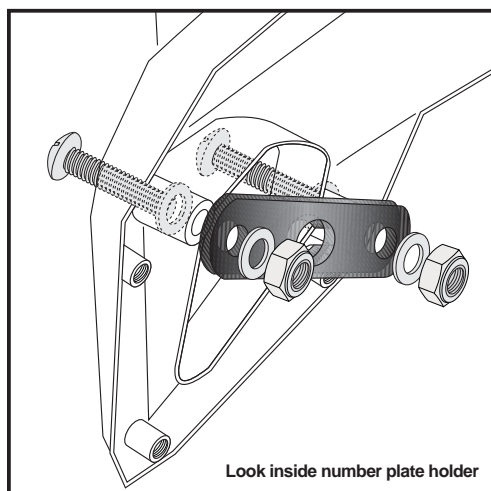
7

Fastening of the mounting adapter bottom left+right:  
Change the footrest bracket bolt with allen screw M8 x 55.  
Then fix nut M8 on the thread.

**Notice:**

Slightly tighten the nut, so that the footrest can be moved.

Below the mounting adapter use a washer  $\varnothing 8,4$  with a self-lock nut M8.



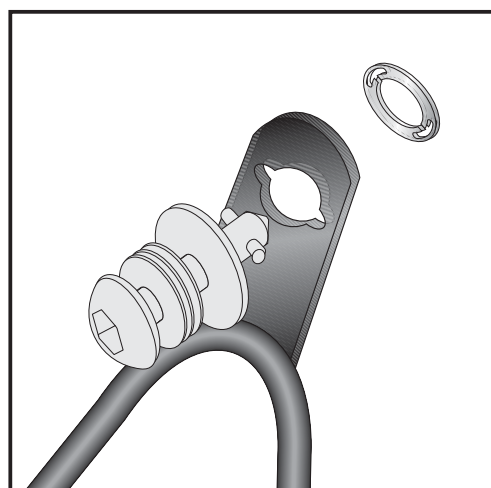
8

Fastening of the mounting adapter back:

behind the number plate holder.

Unscrew original screws at the top and the nuts - they are not needed any more.

Fix the adapter with filister head screw M6 x 45, washers  $\varnothing 6,4$  and self-lock nut M6.



9

Fastening of Lock it screws:

The Lock it screws will be fixed at the carrier parts left and right with lock washers.

You have to do it only once - the screws and lock washers remain at the carriers.



Side carrier  
BMW F650 GS

Modell 2008

Item - No.: 4005.018.111 black

BMW F800 GS

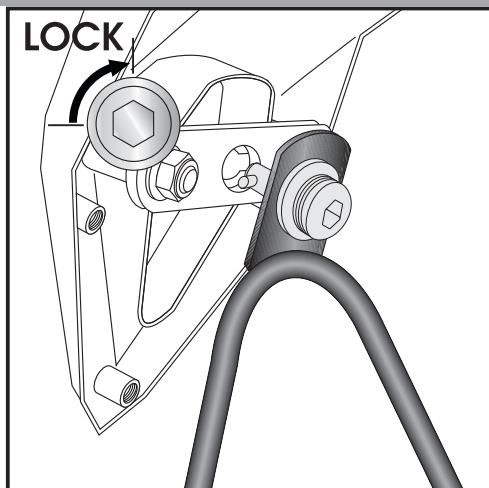
Item - No.: 4005.019.111 black



**KRAUSER**<sup>®</sup>

MOTORRADGEPÄCKSYSTEME ■ BIKE BAGS

## Assembling instructions



10

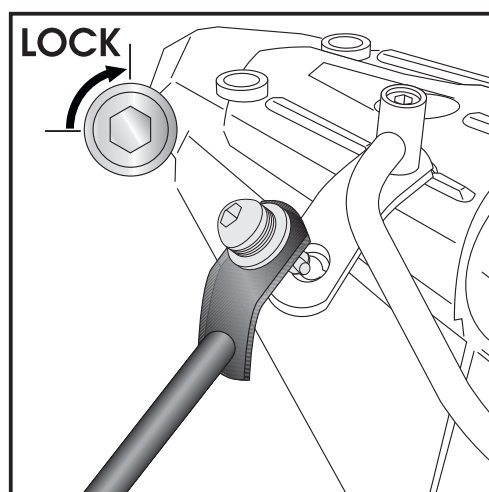
Fastening of the bracing bow :

The carriers will now be fixed to the adapter with Lock it -screws

**Attention !**

Don't overturn the Lock it screw !

Rotate slowly one quarter of a turn until screw engages.



11

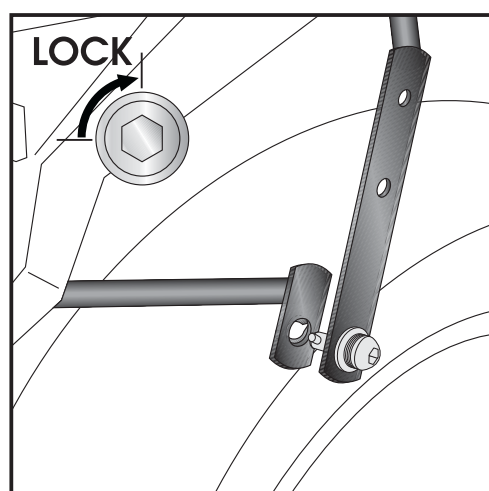
Fastening of carrier :

The carriers will now be fixed to the adapter with Lock it -screws

**Attention !**

Don't overturn the Lock it screw !

Rotate slowly one quarter of a turn until screw engages.



12

Fastening of Lock it bow with bracing bow :

They will now be fixed with Lock it -screws

**Attention !**

Don't overturn the Lock it screw !

Rotate slowly one quarter of a turn until screw engages.

Side carrier  
BMW F650 GS

Modell 2008

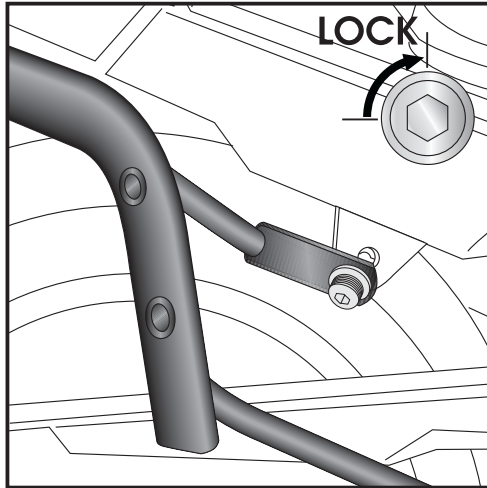
Item - No.: 4005.018.111 black

BMW F800 GS

Item - No.: 4005.019.111 black



## Assembling instructions



13

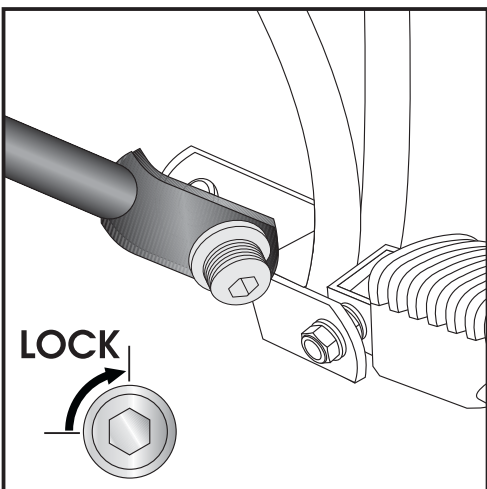
Fastening of carrier :

The carriers will now be fixed to the adapter with Lock it -screws

**Attention !**

Don't overturn the Lock it screw !

Rotate slowly one quarter of a turn until screw engages.



14

Fastening of carrier :

The carriers will now be fixed to the adapter with Lock it -screws

**Attention !**

Don't overturn the Lock it screw !

Rotate slowly one quarter of a turn until screw engages.

Side carrier  
BMW F650 GS

Modell 2008

Item - No.: 4005.018.111 black

BMW F800 GS

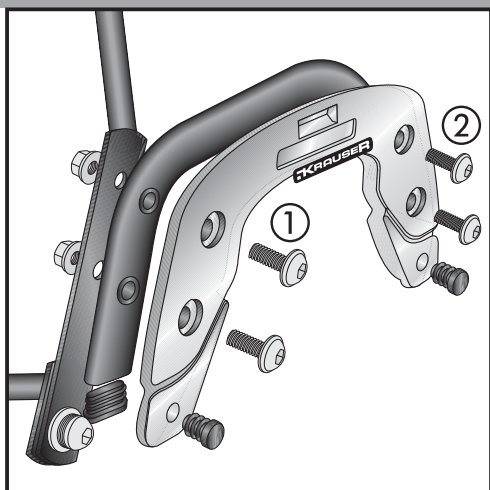
Item - No.: 4005.019.111 black



**KRAUSER**<sup>®</sup>

MOTORRADGEPÄCKSYSTEME ■ BIKE BAGS

## Assembling instructions



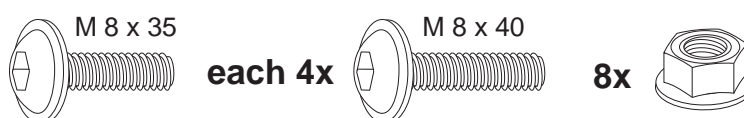
15

Fastening of the Lock it bow and the carrier K-Wing is made in one step.

Fastening of the Lock it bow:  
at the rear fixing points of the carrier K-Wing with flange screws M 8 x 40 and tensilock-nuts.

Fastening of the carrier K-Wing:  
Position the plastic plugs 30 x 15 into the open end of the carrier tube.

- ① Fix the carrier with flange screws M 8 x 40 and tensilock-nuts M8. Position the plastic plugs  $\varnothing$ 16mm in the borings.
- ② Fix the carrier with flange screws M 8 x 35 and tensilock-nuts M8. Position the plastic plugs  $\varnothing$ 16mm in the borings.



**Control all screw connections after the assembling for tightness!**  
Please notice our enclosed service information.

Also available:  
Engine guard  
Rear rack

**for BMW F650 GS:**  
Item-no.: 3005.018.101  
Item-no.: 4005.018.201

**for BMW F800 GS:**  
Item-no.: 3005.019.101  
Item-no.: 4005.019.2011



**Krauser GmbH**  
An der Steinmauer 6  
D-66955 Pirmasens  
Germany

**Tel.: +49 6331 - 1453 - 250**  
**Fax: +49 6331 - 1453 - 260**  
**eMail: [vertrieb@krauser.de](mailto:vertrieb@krauser.de)**  
**[www.krauser.de](http://www.krauser.de)**