

## Gepäckbrücke Alurack

### BMW F650 GS

Modell 2008

Art.-Nr.: 4005.018.201

schwarz/silber

### BMW F800 GS

Art.-Nr.: 4005.019.201

schwarz/silber

## Montage

Der Bausatz umfaßt die folgenden Teile:

Stück	Bestellnr.	Bezeichnung
1	799.997	Alu-Rack
1	799.904	Abdeckplatte für Rack
1	705.265	Adapterplatte
4	150.762	Inbusschrauben M6 x18
4	150.164	Viereck-Scheiben 20 x 20 x ø6,4
4	150.913	Senkinbusschrauben M8 x 50
4	151.151	Senkinbusschrauben M8 x 70
2	151.066	Alu-Distanzen ø15 x ø9 x 30
2	151.152	Alu-Distanzen ø15 x ø9 x 45
1	330.300	Schriftzug „KRAUSER“



### Anzugsmomente des Motorradherstellers beachten!

Nach der Montage alle Verschraubungen auf festen Sitz kontrollieren!

Bitte beachten Sie unsere beigefügten Serviceinformationen.

Als weiteres Zubehör lieferbar:

Motorschutzbügel

Kofferträger, Lock it System (abnehmbar)

Hauptständer

für BMW F650 GS:

Art.-Nr.: 3005.018.101

Art.-Nr.: 4005.018.111

Art.-Nr.: 3005.018.501

für BMW F800 GS:

Art.-Nr.: 3005.019.101

Art.-Nr.: 4005.019.111

Art.-Nr.: 3005.019.501



**Krauser GmbH**  
An der Steinmauer 6

D-66955 Pirmasens

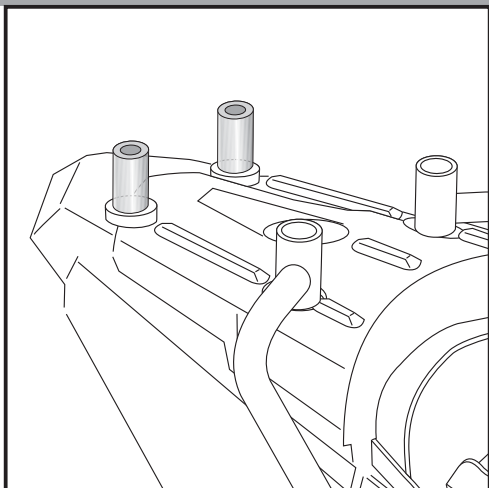
Tel.: 06331 - 1453 - 250

Fax: 06331 - 1453 - 260

eMail: [vertrieb@krauser.de](mailto:vertrieb@krauser.de)

[www.krauser.de](http://www.krauser.de)

## Montage



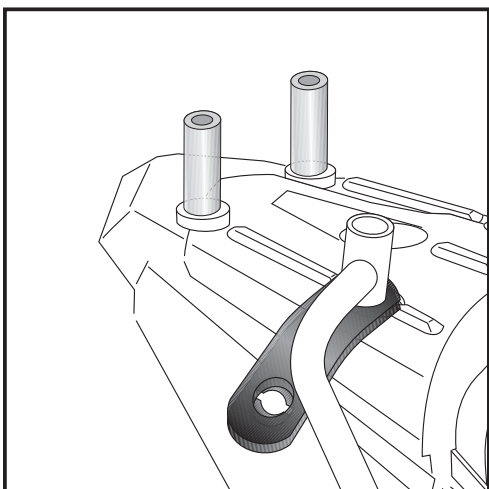
1

### Vorbereitung:

Die hintere Verschraubung der original Haltegriffe demontieren, sowie die Verschraubung der Heckverkleidung - die Originalschrauben entfallen.

Hinten die Distanzen  $\varnothing 15 \times \varnothing 9 \times 30$  einsetzen.

2x

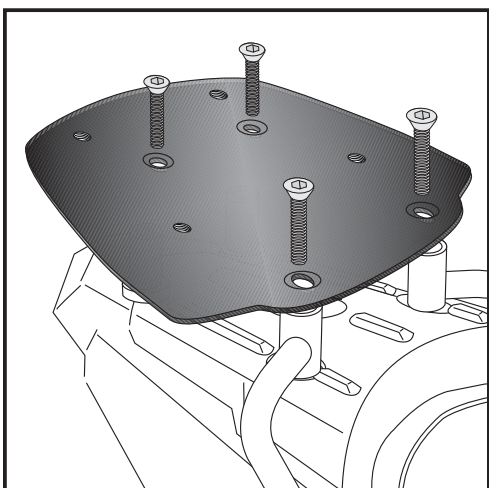


2

### HINWEIS:

Wenn bereits ein Krauser Kofferträger montiert ist oder gleichzeitig montiert wird, müssen hinten die längeren Distanzen  $\varnothing 15 \times \varnothing 9 \times 45$  eingesetzt werden.

2x



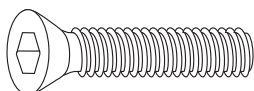
3

### Befestigung der Adapterplatte:

Dazu die Senkinbusschrauben M8 x 50 verwenden.

### HINWEIS:

Wenn bereits ein Krauser Kofferträger montiert ist oder gleichzeitig montiert wird, müssen die längeren Senkinbusschrauben M8 x 70 eingesetzt werden.



je 4x

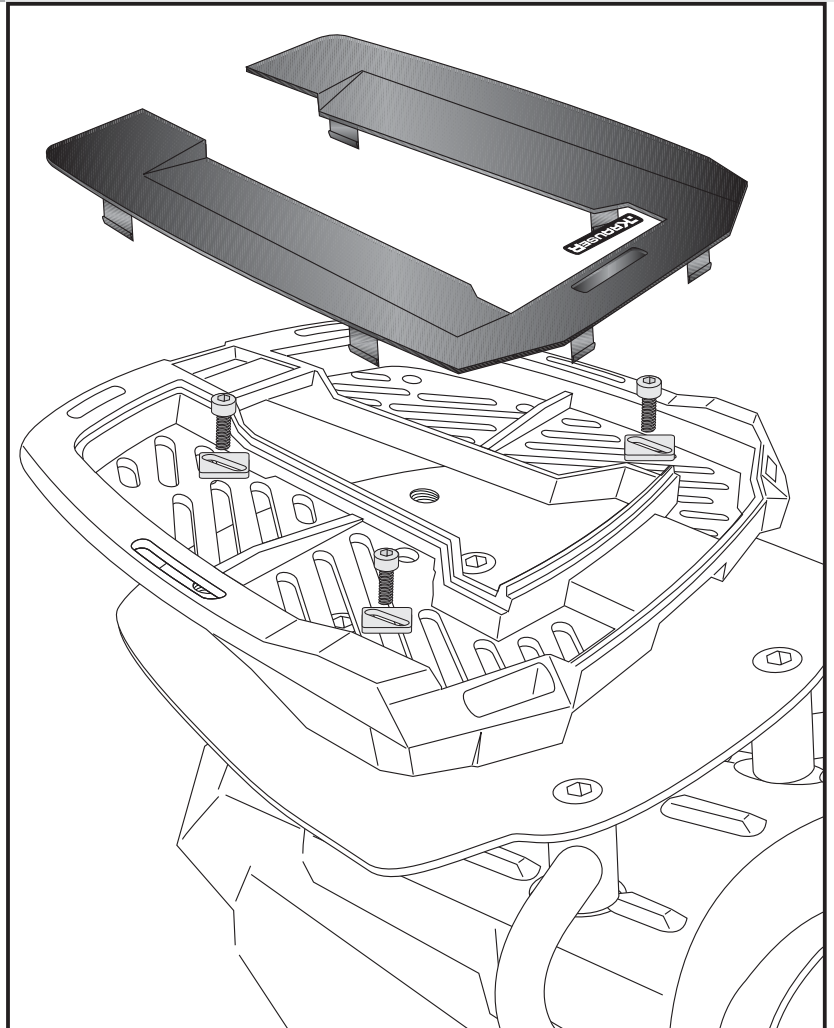
## Montage

### Montage des Alu-Rack:

Das Alu-Rack wird vorne und hinten mit den Inbusschrauben M6 x 18 und Viereck-Scheiben 20 x 20 x ø6,4 auf der Adapterplatte in den Gewindebohrungen verschraubt.

Anschließend die Kunststoffabdeckung des Alu-Racks montieren.

4



## Rear aluminium rack

### BMW F650 GS

Modell 2008

Item - No.: 4005.018.201

black/silver

### BMW F800 GS

Item - No.: 4005.019.201

black/silver

# KRAUSER<sup>®</sup>

MOTORRADGEPÄCKSYSTEME ■ BIKE BAGS

## Assembling instructions

The kit includes the following parts:

Quant	item no.	description
1	799.997	alu-rack
1	799.904	plastic cover for rack
1	705.265	adapter plate
4	150.913	countersunk head allen screw M8x50
4	151.151	countersunk head allen screw M8x70
4	150.762	allen screw M6 x 18
4	150.164	special washer 20 x 20 x ø6,4
2	151.066	Spacer ø15 x ø9 x 30
2	151.152	Spacer ø15 x ø9 x 45
1	330.300	Emblem „KRAUSER“



**Control all screw connections after the assembling for tightness!  
Please notice our enclosed service information.**

Also available:

Engine guard

Side carrier, Lock it System (removable)

Center stand

**for BMW F650 GS:**

Item-no.: 3005.018.101

Item-no.: 4005.018.111

Item-no.: 3005.018.501

**for BMW F800 GS:**

Item-no.: 3005.019.101

Item-no.: 4005.019.111

Item-no.: 3005.019.501



**Krauser GmbH  
An der Steinmauer 6  
D-66955 Pirmasens  
Germany**

**Tel.: +49 6331 - 1453 - 250  
Fax: +49 6331 - 1453 - 260  
eMail: [vertrieb@krauser.de](mailto:vertrieb@krauser.de)  
[www.krauser.de](http://www.krauser.de)**

## Rear aluminium rack

### BMW F650 GS

Modell 2008

Item - No.: 4005.018.201

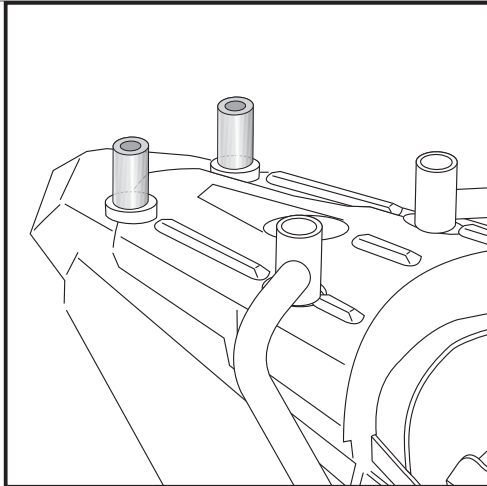
black/silver

### BMW F800 GS

Item - No.: 4005.019.201

black/silver

## Assembling instructions



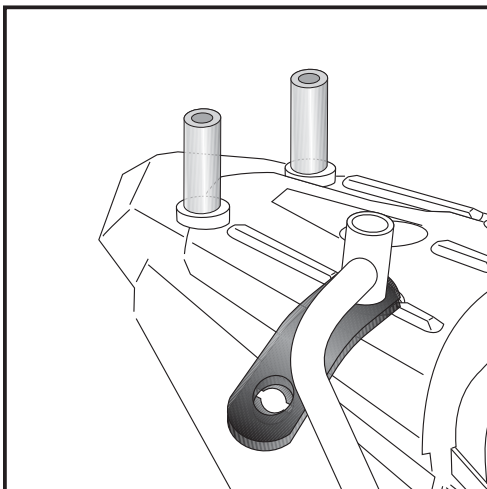
1

#### Preparing:

Unscrew the rear screws of the handrail and the screws of the rear cover. Original screws are not needed any longer.

Put spacers  $\varnothing 15 \times \varnothing 9 \times 30$  in the rear holes.

2x

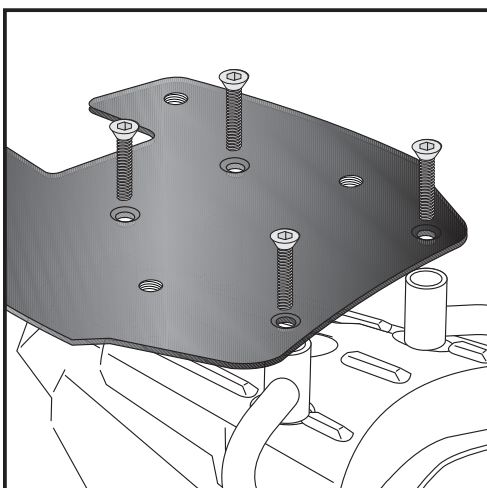


2

#### NOTICE:

If a KRAUSER side carrier is already mounted or will be mounted together with this aluminium rack, you have to use the longer spacers  $\varnothing 15 \times \varnothing 9 \times 45$  in the rear holes.

2x



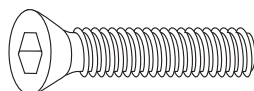
3

#### Fastening of the adapter plate:

Use countersunk head allen screw M8 x 50.

#### NOTICE:

If a KRAUSER side carrier is already mounted or will be mounted together with this aluminium rack, you have to use the longer countersunk head allen screw M8x70.



each 4x

## Rear aluminium rack

### BMW F650 GS

Modell 2008

Item - No.: 4005.018.201

black/silver

### BMW F800 GS

Item - No.: 4005.019.201

black/silver

## Assembling instructions

### Montage des Alu-Rack:

Das Alu-Rack wird vorne und hinten mit den Inbusschrauben M6 x 18 und Viereck-Scheiben 20 x 20 x ø6,4 auf der Adapterplatte verschraubt.

Anschließend die Kunststoffabdeckung des Alu-Racks montieren.

Fastening of the alu-rack:  
in the threaded holes of the adapter plate with allen screws M6x18 and special washers 20 x 20 x ø6,4.

Mount the plastic cover again.

4

