

## Montage

Der Bausatz umfaßt die folgenden Teile:

	Position	Anzahl	Bezeichnung
Befestigung unten (A)	①	1	Halteadapter rechts Montage an Innenseite
	②	1	Halteadapter links Montage an Innenseite
	⑤	2	Gegenhaltetaschen
	⑥	2	Linsenkopfschrauben M 8 x 25
	⑨	2	selbstsichernde Muttern M 8
	⑩	4	U-Scheiben ø8,4 mm
Befestigung mitte (B)	④	2	Alugewindehülsen ø 21 x ø 25 x M 8 (in Rahmenrohre einklopfen)
	⑦	2	Linsenkopfschrauben M 8 x 35
	⑩	2	U-Scheiben ø8,4 mm
Befestigung oben (C)	⑬	2	Karoseriescheiben ø 8,4 x ø 24 x 2 mm Montage an der hinteren Verschraubung der Heckverkleidung als Abstandshalter
		1	Alu-Rack
		1	Abdeckplatte für Rack
		1	Schriftzug „KRAUSER“
		4	Inbusschrauben M6 x 20
		4	selbstsichernde Muttern M6
		4	U-Scheiben ø6,4
		4	Viereck-Scheiben 20 x 20 x ø6,4

## Vorbereitende Arbeiten

Sitzbank, Seitenverkleidung und Heckverkleidung mit Haltegriffen demontieren. Die schwarze Kunststoffverkleidung der Heckverkleidung (Befestigungspunkt B) gemäß beigefügter Schablone aussparen.

**Anzugsmomente des Motorradherstellers beachten!**

**Nach der Montage alle Verschraubungen auf festen Sitz kontrollieren!**

**Bitte beachten Sie unsere beigefügten Serviceinformationen.**

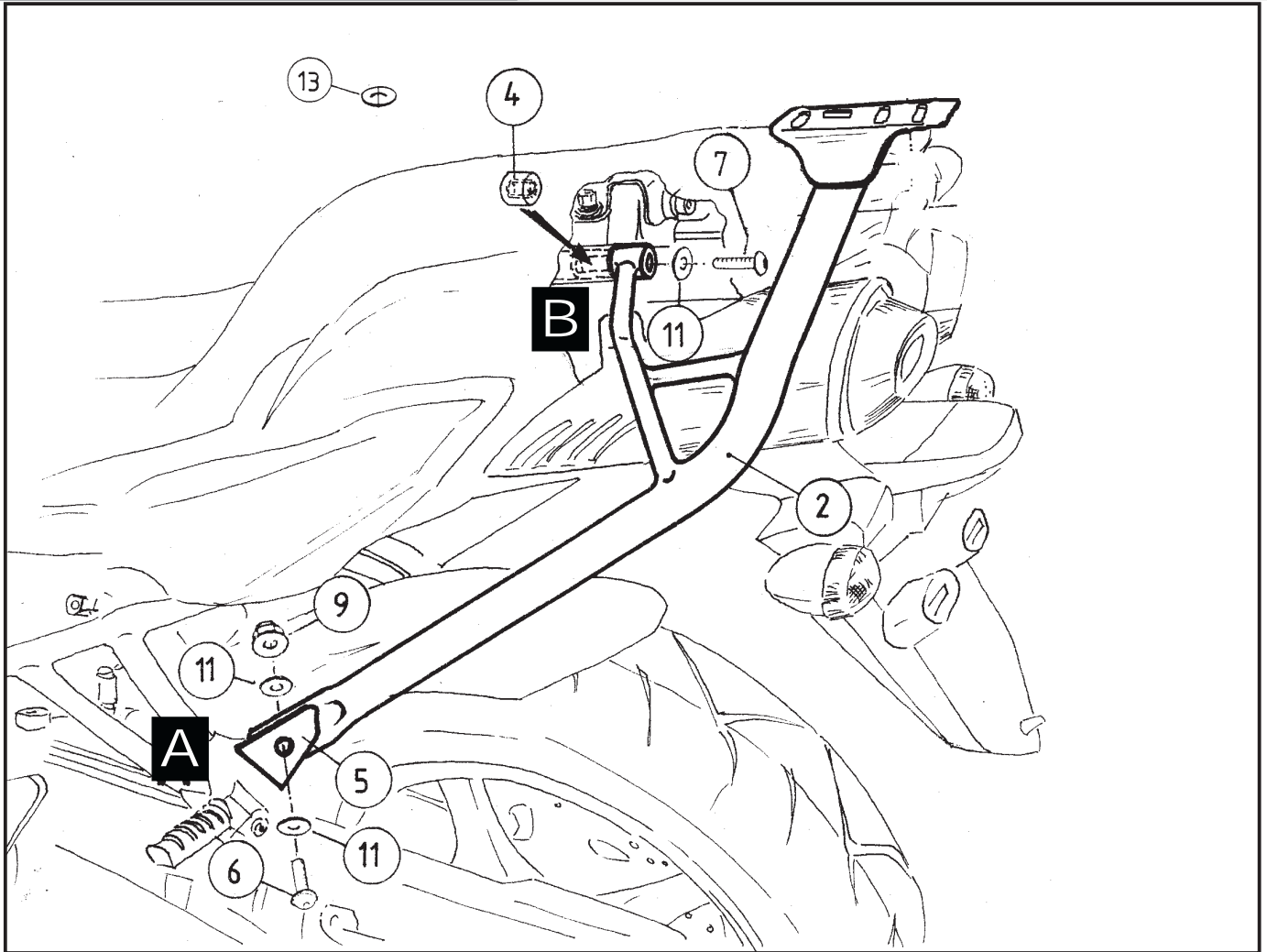
Weiteres lieferbares Zubehör:  
Kofferträger Nr. 4004.022.101



**Krauser GmbH**  
**An der Steinmauer 6**  
**D-66955 Pirmasens**

**Tel.: 06331 - 1453 - 250**  
**Fax: 06331 - 1453 - 260**  
**eMail: [vertrieb@krauser.de](mailto:vertrieb@krauser.de)**  
**[www.krauser.de](http://www.krauser.de)**

## Montage



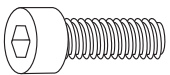
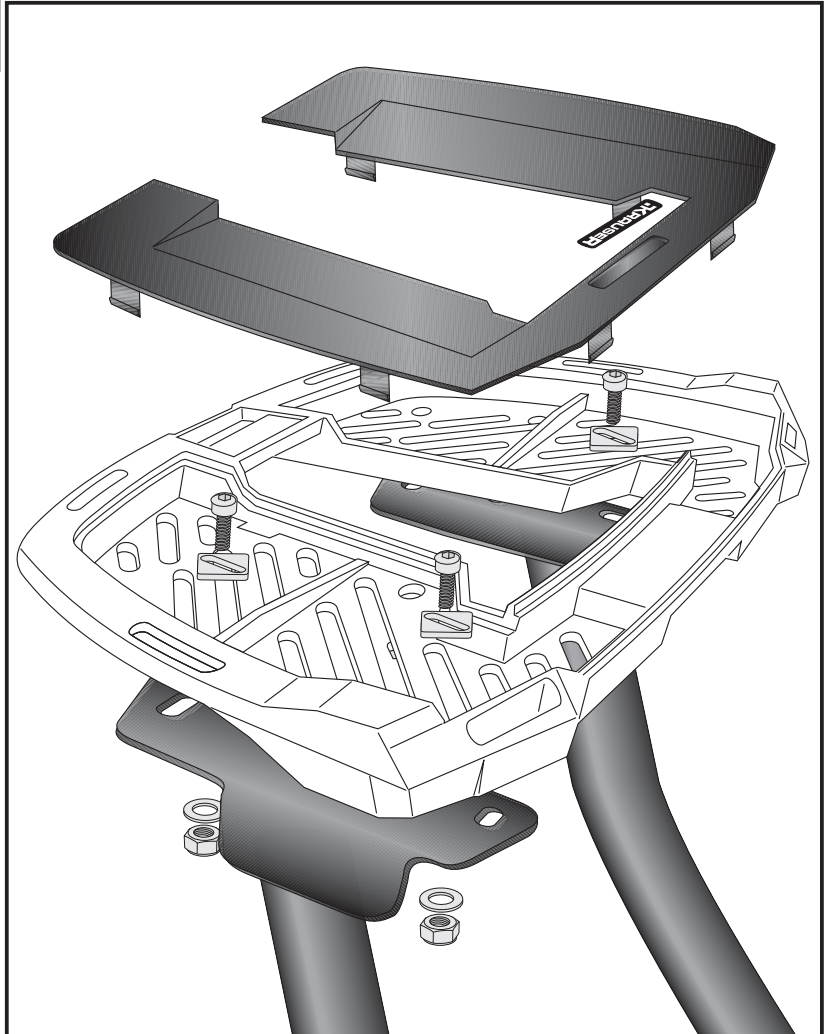
## Montage

### Montage des Alu-Rack:

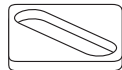
Das Alu-Rack wird mit den Inbus-schrauben M6 x 20, Viereck-Scheiben 20 x 20 x ø6,4, U-Scheiben ø6,4 und selbstsichernden Muttern M6 an den deckungsgleich vorhandenen Bohrungen der Rohradapter verschraubt.

Anschließend die Kunststoffabdeckung des Alu-Racks montieren.

C



je 4x



Rear carrier  
Aluminium rack

YAMAHA FZ 6/ Fazer  
from date of manufacture 2004-2006

Item - No.:  
4004.022.201

  
MOTORRADGEPÄCKSYSTEME ■ BIKE BAGS

## Assembling instructions

The kit includes the following parts:

	position	quant	description
Fixing point (A)	①	1	rear rack holder right
	②	1	rear rack holder left
	⑤	2	shackle
	⑥	2	filister head screw M 8 x 25
	⑨	2	self-lock nut M 8
	⑩	4	washer ø8,4 mm
Fixing point (B)	④	2	alu bushing with thread ø 21 x ø 25 x M 8 (for mounting inside frame tube)
	⑦	2	filister head screw M 8 x 35
	⑩	2	washer ø8,4 mm
Fixing point oben (C)	⑬	2	body washer ø 8,4 x ø 24 x 2 mm use it at the rear fixing of the rear cover as a distance
		1	alu-Rack
		1	plastic cover for rack
		1	emblem „KRAUSER“
		4	allen screw M6 x 20
		4	self-lock nut M6
		4	washer ø6,4
		4	special washer 20 x 20 x ø6,4

## Preparing

Take off seat, side cover and rear cover with handrails.  
Cut off the black plastic of the rear cover (Point B) use the drilling pattern.

**Control all screw connections after the assembling for tightness!**  
**Please notice our enclosed service information.**

Also available:  
Item-no.: 4004.022.101      Side carrier



Krauser GmbH  
An der Steinmauer 6  
D-66955 Pirmasens  
Germany

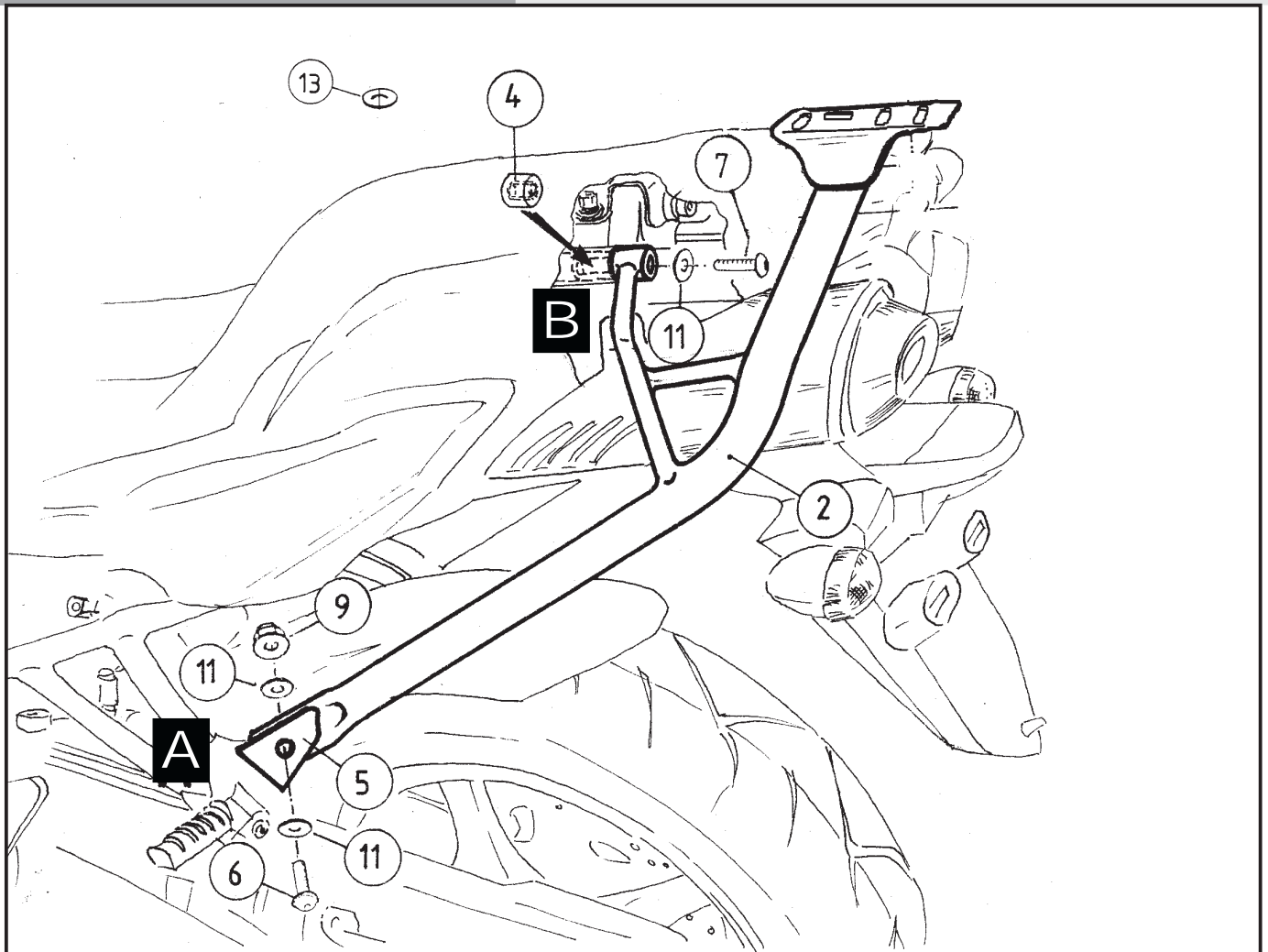
Tel.: +49 6331 - 1453 - 250  
Fax: +49 6331 - 1453 - 260  
eMail: [vertrieb@krauser.de](mailto:vertrieb@krauser.de)  
[www.krauser.de](http://www.krauser.de)

Rear carrier  
Aluminium rack

YAMAHA FZ 6/ Fazer  
from date of manufacture 2004-2006

Item - No.:  
4004.022.201

Assembling instructions



Rear carrier  
Aluminium rack

YAMAHA FZ 6/ Fazer  
from date of manufacture 2004-2006

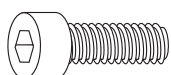
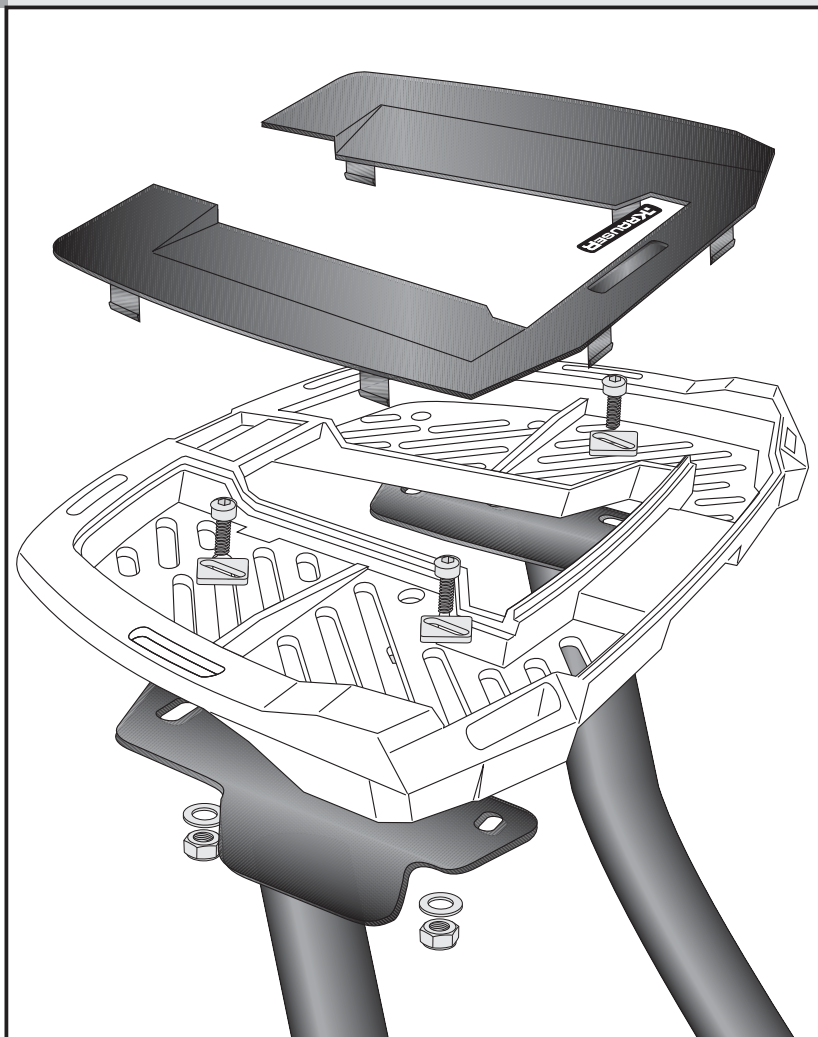
Item - No.:  
4004.022.201

Assembling instructions

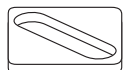
Fastening of the alu-rack:  
with allen screws M6 x 20, special washer  
20 x 20 x ø6,4, washers ø6,4 and self-  
lock nuts M6.

Mount the plastic cover.

C



each  
4x



Gepäckbrücke/rear rack  
Alurack

YAMAHA FZ 6  
2004-2006

Artikel-Nr./Item-no.:  
4004.022.201

**KRAUSER**<sup>®</sup>  
MOTORRADGEPÄCKSYSTEME ■ BIKE BAGS

## Bohrschablone/Drilling pattern

