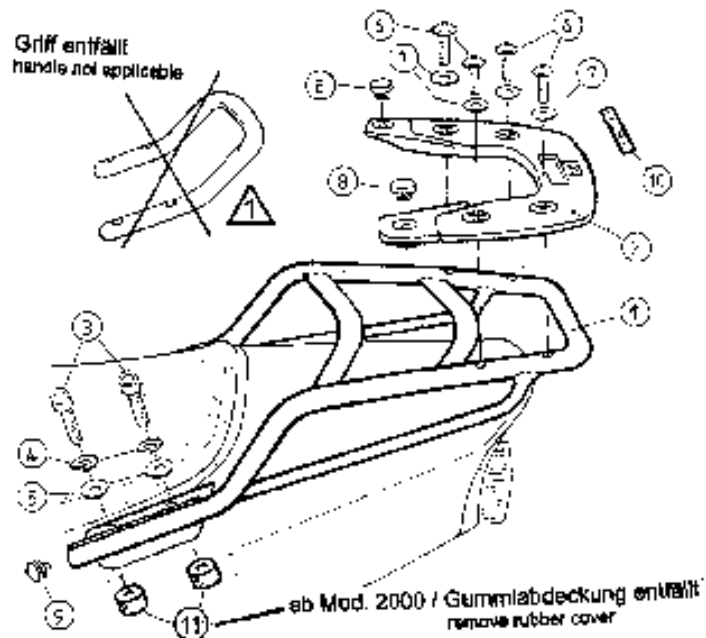


Gepäckbrücke / rear carrier

YAMAHA FZS 600 Fazer
bis Mod. 1999: 4004.001.201
ab Mod.2000: 4004.016.201



Demontage ⇒ 

Pos.	Stück quant	Bestellnr. item no.	Bezeichnung	description
1	1	704.103	Gepäckbrücke	rear carrier
2	1	150.533	Trägerteil K-Wing	carrier part K-Wing
3	4	150.787	Inbusschrauben M 8 x 45	allen screw
4	4	150.805	Sprengring Ø 8,4	lock ring
5	4	150.810	U-Scheibe Ø 8,4	washer
6	4	150.733	Flanschkopfschrauben M 6 x 20	flange screw
7	4	150.807	Karoseriescheiben Ø 6,4 x 20	body washer
8	2	270.102	Plastikstopfen Ø 16 mm	plastic plug
9	2	270.100	Plastikstopfen Ø 12 mm	plastic plug
10	1	330.300	Schriftzug „KRAUSER“	emblem „KRAUSER“
11	4	150.924	Distanzbüchse Ø 20 x Ø 9 x 20	distance bushing