



GPT.07.558.100
Revision: 00

ALU-RACK BMW F 800 GS / F 650 GS '08 – ALU-RACK BMW F 800 GS / F 650 GS '08 –

Montagehinweise

Alle vom Motorrad gelösten Schrauben sind gemäß Herstellerangaben wieder zu montieren, oder mit von SW-MOTECH gelieferten Schrauben zu ersetzen. Falls nicht anderweitig definiert, diese Schrauben nach Tabelle anziehen:

M8	23 Nm
----	-------

Gegebenenfalls Schrauben mit flüssiger Schraubensicherung einkleben.

Prüfen Sie nach 50 km alle Verbindungen auf festen Sitz.

**Max. Zuladung 12 Kg inklusive Koffer und Adapter.
Ist das Zuladungsgewicht des Fahrzeuges durch den Hersteller limitiert, gelten diese Grenzwerte.**

SW-MOTECH GmbH & Co. KG
Ernteweg 8/10
35282 Rauschenberg
Germany

Tel. +49 (0) 64 25/8 16 8-00
Fax +49 (0) 64 25/8 16 8-10

info@sw-motech.com
www.sw-motech.com

Mounting Instruction

SW-MOTECH products should be installed by a qualified, experienced motorcycle technician. If you are unsure of your ability to properly install a product, please have the product installed by your local motorcycle dealer. SW-MOTECH takes no responsibility for damages caused by improper installation.

All screws, bolts and nuts, including all replacement hardware provided by SW-MOTECH, should be tightened to the torque specified in the OEM maintenance manual for your motorcycle. If no torque specifications are provided in the OEM maintenance manual, the following torques may be used:

M8	23 Nm
----	-------

All screws, bolts and nuts should be checked after driving the first 50 km to ensure that all are tightened to the proper torque.

Medium strength liquid thread-locker (i.e., "Loctite") should be used to secure all screws, bolts and nuts.

Max. Load On Rear Carrier: 12 Kg (26 lbs) inclusive case and adapter or the motorcycle manufacturer's weight limit, whichever is less.

1

ALU-RACK
ALU-RACK



schwarz/black

GPT.07.558.001 00

Anzahl/ Pcs. 1

2

Senkkopfschraube
Countersunk Screw



schwarz/black

M8 x 55 DIN 7991

Anzahl/ Pcs. 4

3

Distanzbuchse
Spacer



Da:16 Di:8,4 h:32

Anzahl/ Pcs. 2

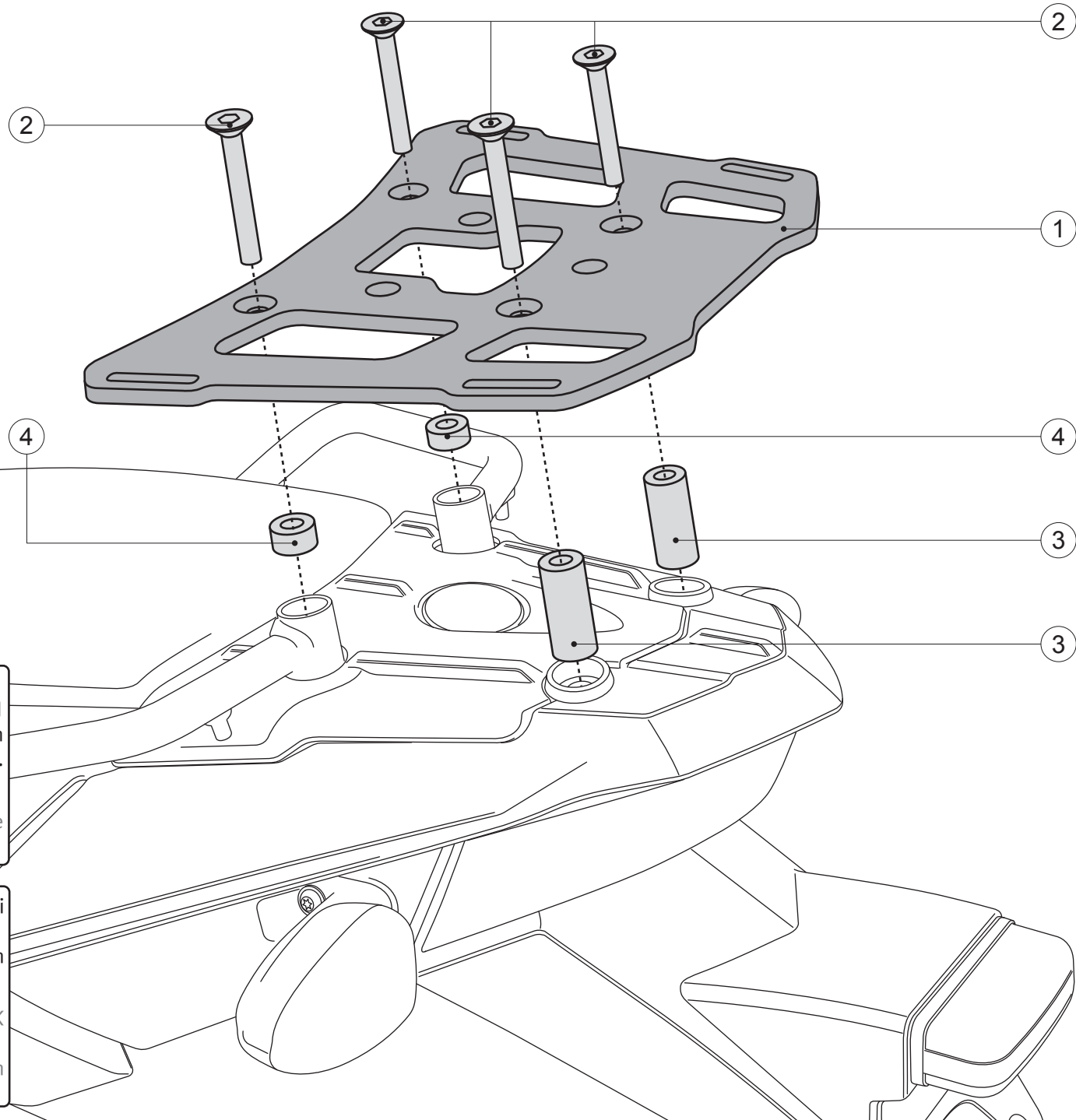
4

Distanzbuchse
Spacer



Da:16 Di:8,4 h:12

Anzahl/ Pcs. 2



! Achtung: Falls die Montage einer Adapterplatte vorgesehen ist, **MÜSSEN** die Haltenocken am ALU-RACK vor dessen Anbau am Motorrad verschraubt werden.
 Attention: Cam-locks from adapter kit **MUST** be installed before attaching the ALU-RACK to the bike.

! Achtung: Die Montage des ALU-RACK bei bereits montierten SW-MOTECH EVO-Träger (KFT.07.559.200) entspricht dem gezeigten Schema.
 Attention: When mounting the ALU-RACK together with the SW-MOTECH EVO-Carrier (KFT.07.559.200) use the shown installation diagram.

Linke Seite / left side