

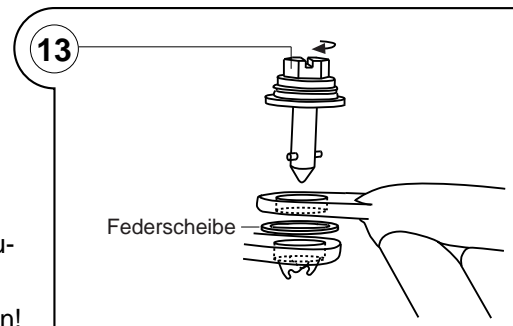
Sehr geehrter SW-MOTECH Kunde,

dieser qualitativ hochwertige Kofferträger läßt sich nach der Erstinstantion in weniger als einer Minute durch Schnellverschlüsse ohne Werkzeug demontieren und wieder befestigen.

Er ist durch seine konstruktiven Merkmale paßgenau und daher einfach zu montieren. Durch die kaum sichtbare Befestigungen werden weder die Optik des Fahrzeuges noch die Fahreigenschaften gestört.

Die QUICK-LOCK Verbinder werden durch Eindrehen der Schnellverschlüsse im Uhrzeigersinn befestigt. Dabei muß leichter Druck auf den Kopf des Schnellverschlusses ausgeübt werden. Drehen Sie den Schnellverschluß, bis dieser spürbar einrastet. Nur so kann die Verbindung sichergestellt und Unfälle vermieden werden.

Zur Demontage des QUICK-LOCK-Kofferträgers einfach mit einer Münze oder einem Schraubendreher die Schnellverbinder lösen und Seitenträger entfernen!



Achtung: Wichtige Information:

Nicht ohne Koffer mit montierten Seitenplatten fahren.

Wenn Sie ohne Gepäck fahren, Seitenplatten demontieren.

Maximale Zuladung der Koffer:
gemäß Herstellerangaben 10 kg incl. Koffer

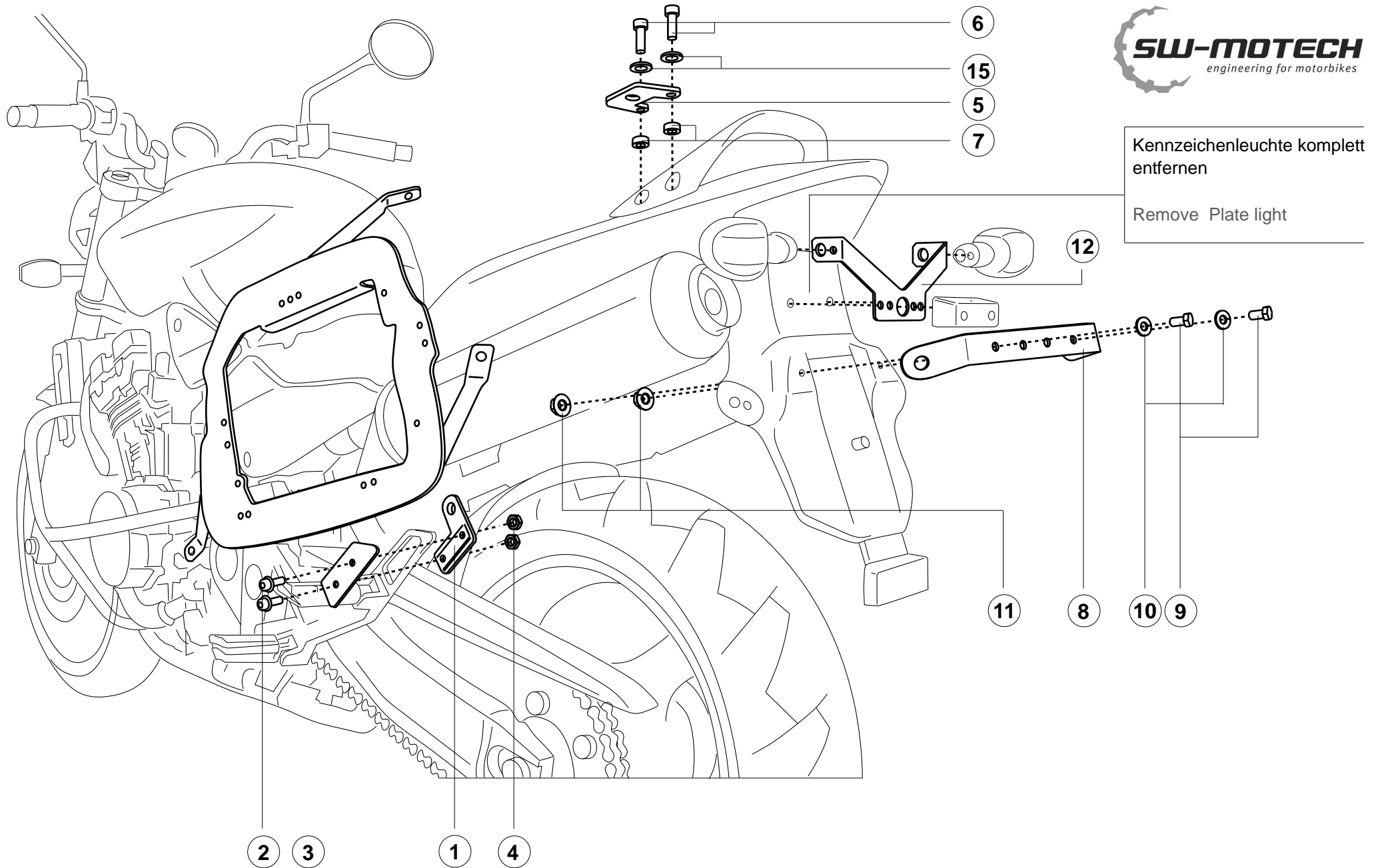
Das SW-MOTECH Team wünscht Ihnen eine gute Fahrt.

SW- MOTECH GmbH & Co. KG
 Auf der Neustadt 16
 35282 Rauschenberg
 -Germany-

Tel.: ++ 49 (0) 6425 820 280

Fax: ++ 49 (0) 6425 820 281

www.sw-motech.com



1 Befestigungsblech
Fixing Lug

KFT.01.065.001

Anzahl/ Pcs. 2 (LR)

5 Befestigungsblech
Fixing Lug

KFT.01.027.006

Anzahl/ Pcs. 2

8 Querverbinder
Cross Girder

KFT.00.067.002

Anzahl/ Pcs. 1

12 Befestigungsblech
Fixing Lug

KFT.01.114.003

Anzahl/ Pcs. 1

13 Schnellverschluss mit
Federscheibe
Quick Fastener

Anzahl/ Pcs. 6

2 Linsenschraube
Lenshead

M6 x 25 ISO 7380

Anzahl/ Pcs. 4

6 Zylinderschraube
mit Innensechskant
Hexagon Socket Screw

M8 x 45 DIN 912

Anzahl/ Pcs. 4

9 Sechskantschraube
Hexagon Screw

M6 x 20 DIN 933

Anzahl/ Pcs. 2

4 Mutter mit Bund
Nut

M 6 DIN 6927

Anzahl/ Pcs. 4

7 Distanzbuchse
Distance

Da=14 Di=8,2 h=8

Anzahl/ Pcs. 4

10 Unterlegscheibe
Washer

A 6,4 DIN 125

Anzahl/ Pcs. 2

15 Unterlegscheibe
Washer

A 8,4 DIN 125

Anzahl/ Pcs. 4

11 Mutter mit Bund
Nut

M 6 DIN 6927

Anzahl/ Pcs. 2